

[안전손잡이 사용 /설치설명서]

안전을 위해 사용설명서와 주의사항을 충분히 읽고 사용하여 주십시오.

Made in KOREA. Cebien Co.,Ltd

양변기용(거치형)안전손잡이

CSH-2000

- 양변기는 포함 되지않으며 이해를 돕기 위한 이미지 입니다.
- 비데가 부착된 양변기에도 사용 할 수 있습니다.



[노인장기요양보험 대상 제품]



단체표준명 | 안전손잡이
단체표준번호 | KSPA 5001
인증번호 | WP 596호 (20181227-1)
제조년월 | (제품박스에 표기)
제조사명 | 세비양(주)
A/S | 070-4667-5004
제조국 | 한국

[품질보증]

본 제품은 단체표준인증단체인 당 협회에서 단체표준제품임을 보증함
(사)한국고령친화용품산업협회

제품 설명서

본제품은 거동이 불편한 고령자 및 거동이 불편한 사람이 실내 공간에서 몸을 지지 하거나 지탱하기 위해 사용 하는 안전손잡이 입니다.

제품사양

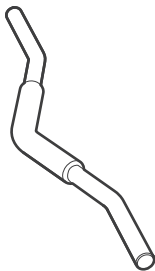
1. 제품명 : 수호천사 안전손잡이
2. 모델 : CSH-2000
3. 중량 : 7.1kg
4. 재질 : AL, ABS, POM, STS, SILICON
5. 안전동작하중 : 80kg
6. 사이즈 (단위mm): 700x500x620~700

제품특징

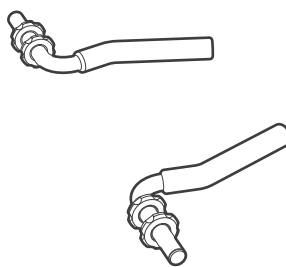
1. 손잡이/ 팔걸이의 천연원목 적용으로 온도에 민감한 금속재질과는 달리 계절에 관계없이 사용하기 편리합니다.
2. 양변기 사이즈에 맞추어 좌우 폭 조절이 용이하며 비데가 설치된 양변기에도 제약이 없습니다.
3. 팔걸이를 자유롭게 젖히고, 내릴 수 있어 협소하고 한정된 공간에 설치된 양변기에도 사용가능합니다.
4. 구배가 있는 욕실 바닥에 맞추어 제품의 양쪽 바닥 프레임의 각도를 따로 조절 할 수 있습니다.
5. 타공없이 양변기와의 고정만으로 시공이 간편하며 깔끔하게 마무리 되도록 설계 되었습니다.

제품구성

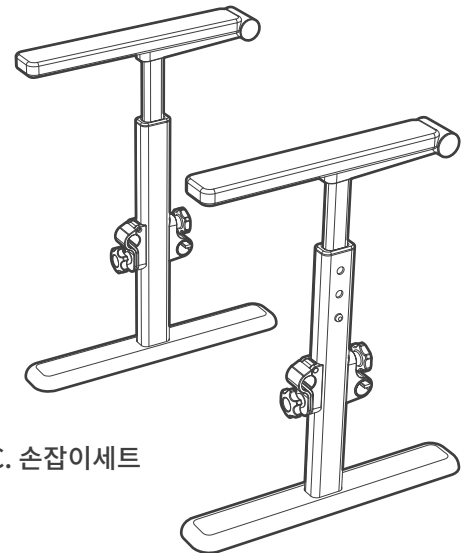
A. 수평파이프



B. L형 파이프



C. 손잡이세트



사용상 주의사항 ⚠

1. 제품 설치시 설명서의 지시사항에 맞게 설치하여 주십시오
2. 사용전 조립부위가 단단히 조립되어 있는지 확인 후 사용하십시오
3. 변기 고정지지대가 변기에 흔들림 없이 조립되어 있는지 확인 후 사용 하십시오
4. 중성 세제를 적신 천으로 닦아 주시고 시너, 벤젠, 소금 및 세제등은 사용하지 않습니다 (변질, 변색 또는 열화에 의한 파손의 우려가 있습니다)
5. 세정후 마른헹겄으로 닦아 주십시오
6. 과도한 충격, 하중은 파손의 원인이 되오니 주의 하십시오
7. 안전손잡이를 운동 기구 대체용으로 절대 사용하지 마십시오
8. 암레스트를 낮출때 사이에 손가락을 넣지 않습니다. 손가락을 다칠 우려가 있습니다
9. 1개월 단위로 나사의 느슨함을 확인하세요
10. 사용중 제품의 이전과 다른 사용상의 문제가 발생한 경우 즉시 사용을 멈추고 구매한 판매점에 상담합니다



소비자의 안전을 위해서 반드시 준수하십시오.
안전수칙을 무시한 사고에 대해서는 당사에게는 법적 책임이 없습니다.

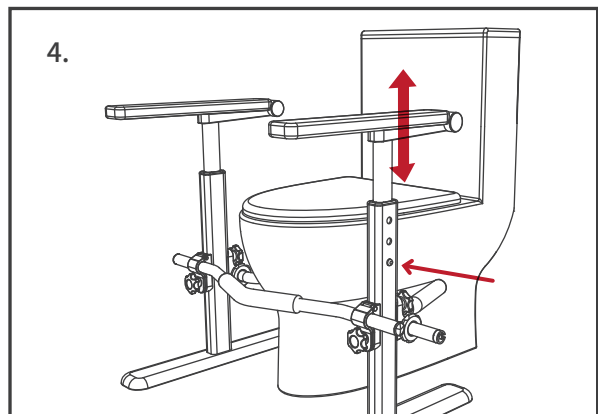
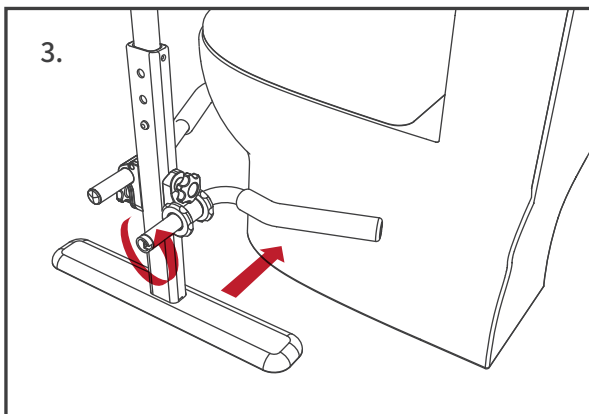
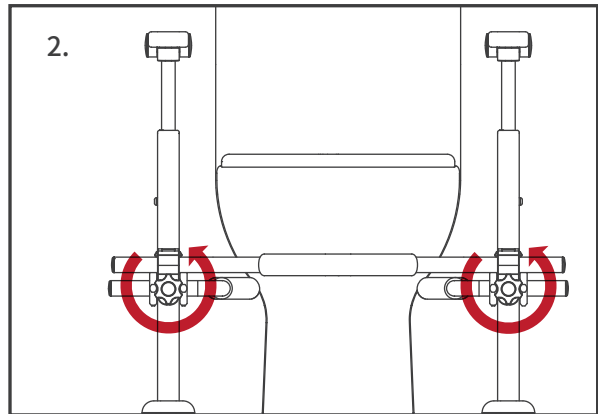
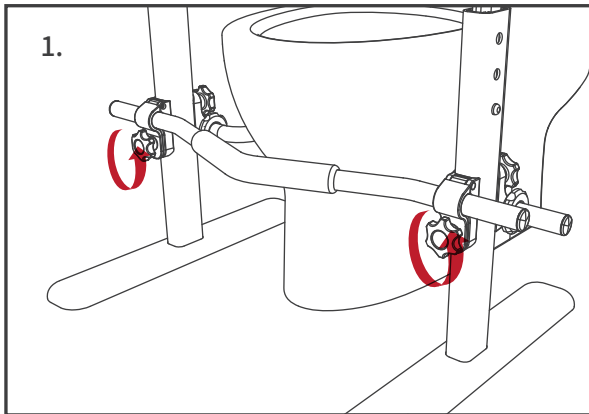
제품 설치방법

설치전 주의사항

1. 바닥면을 깨끗하게 청소한 이후 물기가 없는 상태에서 설치하여 주세요
2. 본 제품은 이동식 화장실에 사용할 수 없습니다. (가정용 양변기에 사용할 수 있습니다.)
3. 높이 50cm이상이거나, 폭 60cm이상에서는 설치 불가합니다.
4. 설치가 불안정한 상태로 사용하면 파손이나 사고, 부상의 원인이 됩니다.

제품 설치 방법

1. 그림과 같이 조립되어 있는 두 손잡이세트와 수평 파이프세트를 노브로 느슨히 조여 1차로 연결하여 주세요
(스탠드 세트와 조절파이프 조립)
2. 사용자 체구와 사용환경에 맞추어 폭을 조절하고, 최종으로 노브로 고정합니다.
3. L형 파이프를 양변기에 그림과 같이 밀착시킨 후에 그림의 손잡이를 돌려 고정하여 주세요
4. 원형 돌출부를 눌러 사용자의 앉은 높이에 맞도록 조절합니다.
5. 암레스트를 잡고 전후좌우로 가볍게 흔들어 덜거덕거림이 없는지 체크합니다.
6. 마지막으로 전체 조정 부분의 느슨함이 없는지 확인합니다.



제품보증서

수호천사 안전손잡이 서비스 안내

본 제품은 가정용이며 제품의 정상적인 사용 상태에서 발생한 고장에 대하여 구입일로부터 1년간 보증하여 드립니다.

- 본 제품은 세비양(주)의 철저한 품질관리와 엄격한 검사에 합격한 제품입니다.
- 제품 고유하자에 의한 고장에 대해서는 보증기간 내에 새 제품으로 교환 및 수리해 드립니다.
- A/S 발생 및 상담은 구입 대리점 또는 본사 수호천사 사업부로 연락해주세요.
- 세비양 수호천사 안전손잡이는 소비자기본법에 의거하여 아래와 같은 조건으로 보증하여 드립니다.
- 수리 또는 교환을 원할 때는 제품 보증서를 꼭 제시해 주세요.
- 보증서는 재발행하지 않으므로 잘 보관해 주세요.

※ 본 보증서는 보증기간 내 무상수리를 받을 수 있는 증서이므로, 제품 구입 시 공란의 내용을 필히 기입하여 주세요.

모델명		구입일		시공자(업체)	
판매자상호 및 연락처				고객 성명	
고객 주소				고객 연락처	

유상서비스

※ 다음의 경우에는 보증기간 중이라도 수리 비용이 발생할 수 있습니다.

- ① 제품의 이동, 이사 등으로 인한 재설치 시
- ② 소비자가 직접 설치한 제품 또는 설치 미숙으로 인한 재설치 요청 시
- ③ 소비자의 위급 부주의 또는 임의로 수리, 개조하여 고장 발생 시
- ④ 본사에서 지정하지 않은 부품 사용으로 인한 고장 발생 시
- ⑤ 안전손잡이 고유 용도 이외의 사용으로 인한 고장 발생 시

※ 부품보유기간(단종 후 5년) 이후 수리가 불가능할 수 있습니다.

※ 교환 및 환불은 '소비자 피해보상 규정'에 준합니다.

제조원 : 세비양(주)
고객 상담 및 A/S 센터 : 070-4667-5004
경기도 광주시 오포읍 봉골길 164-11
www.1004angel.com