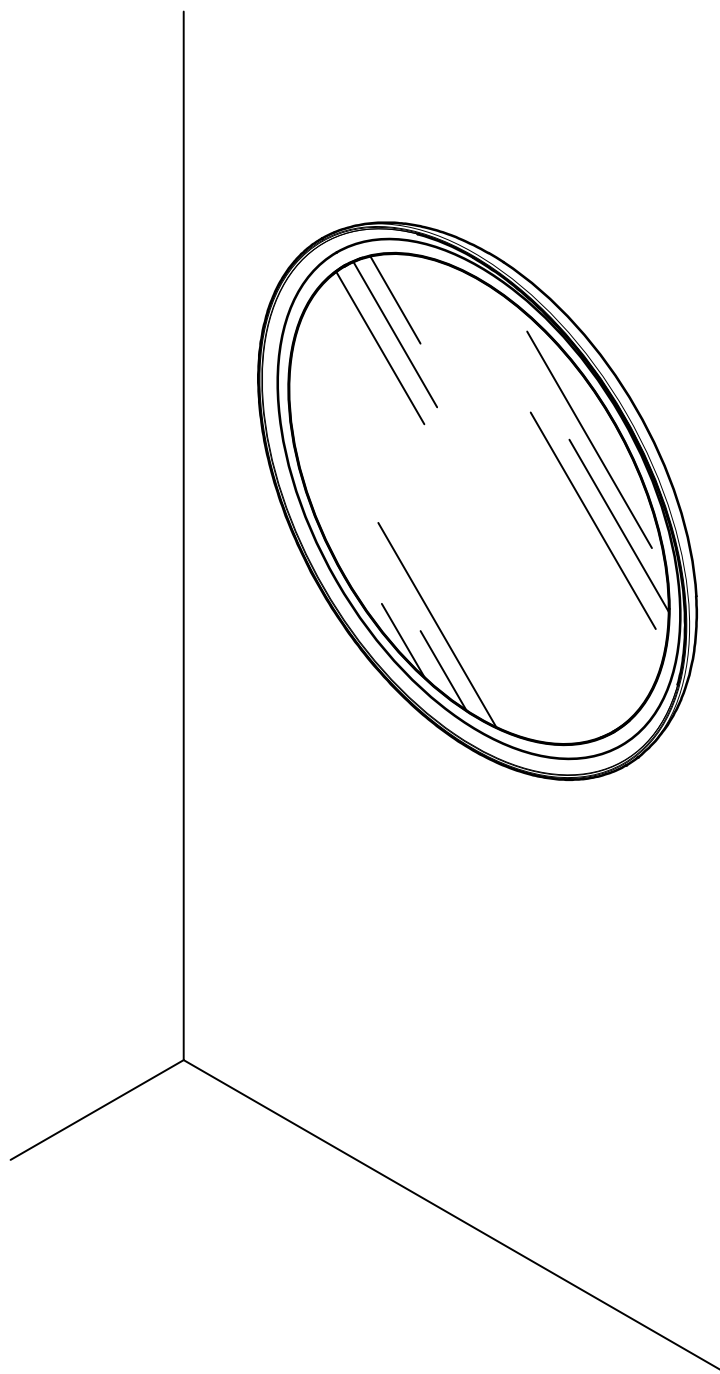
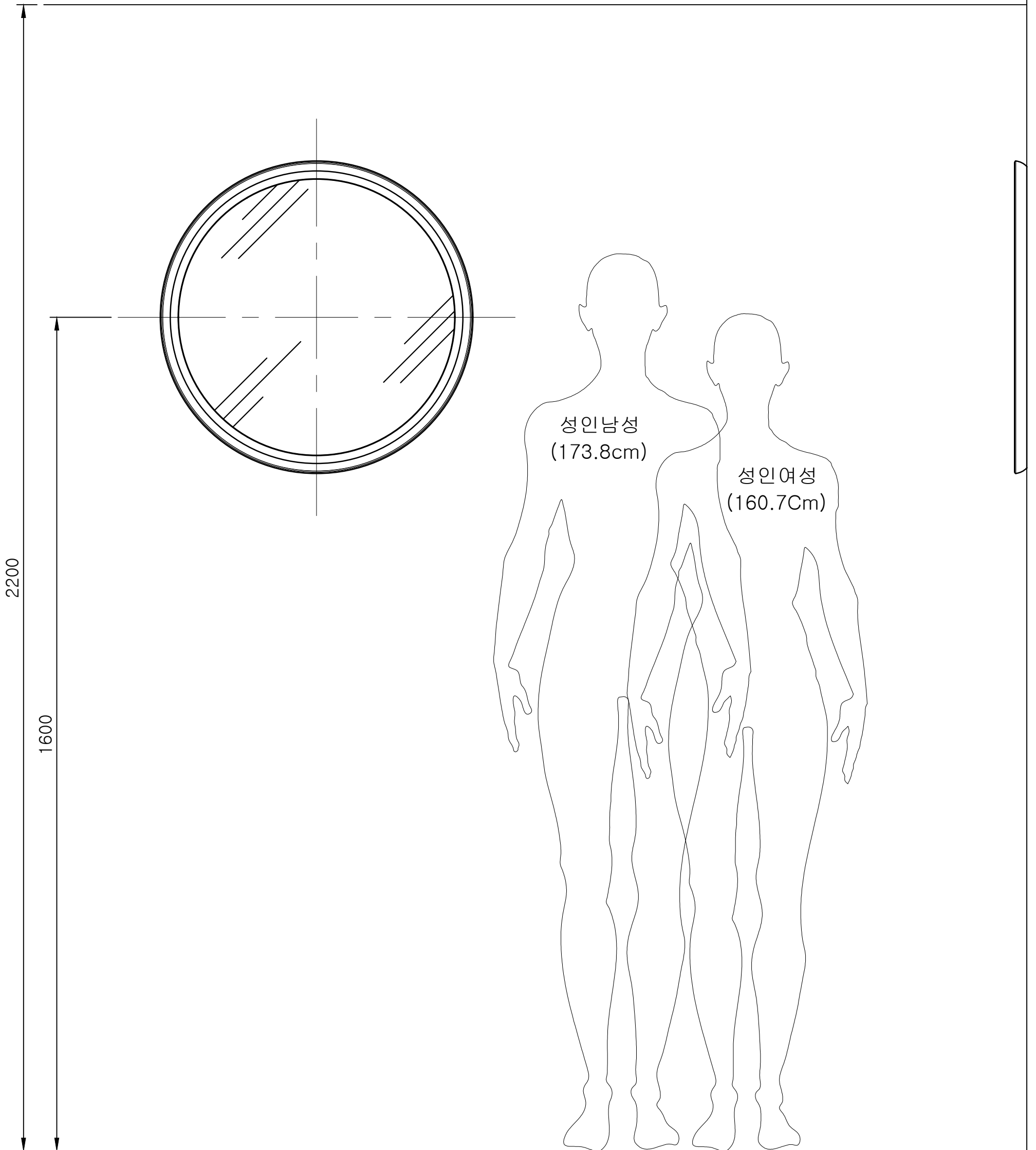


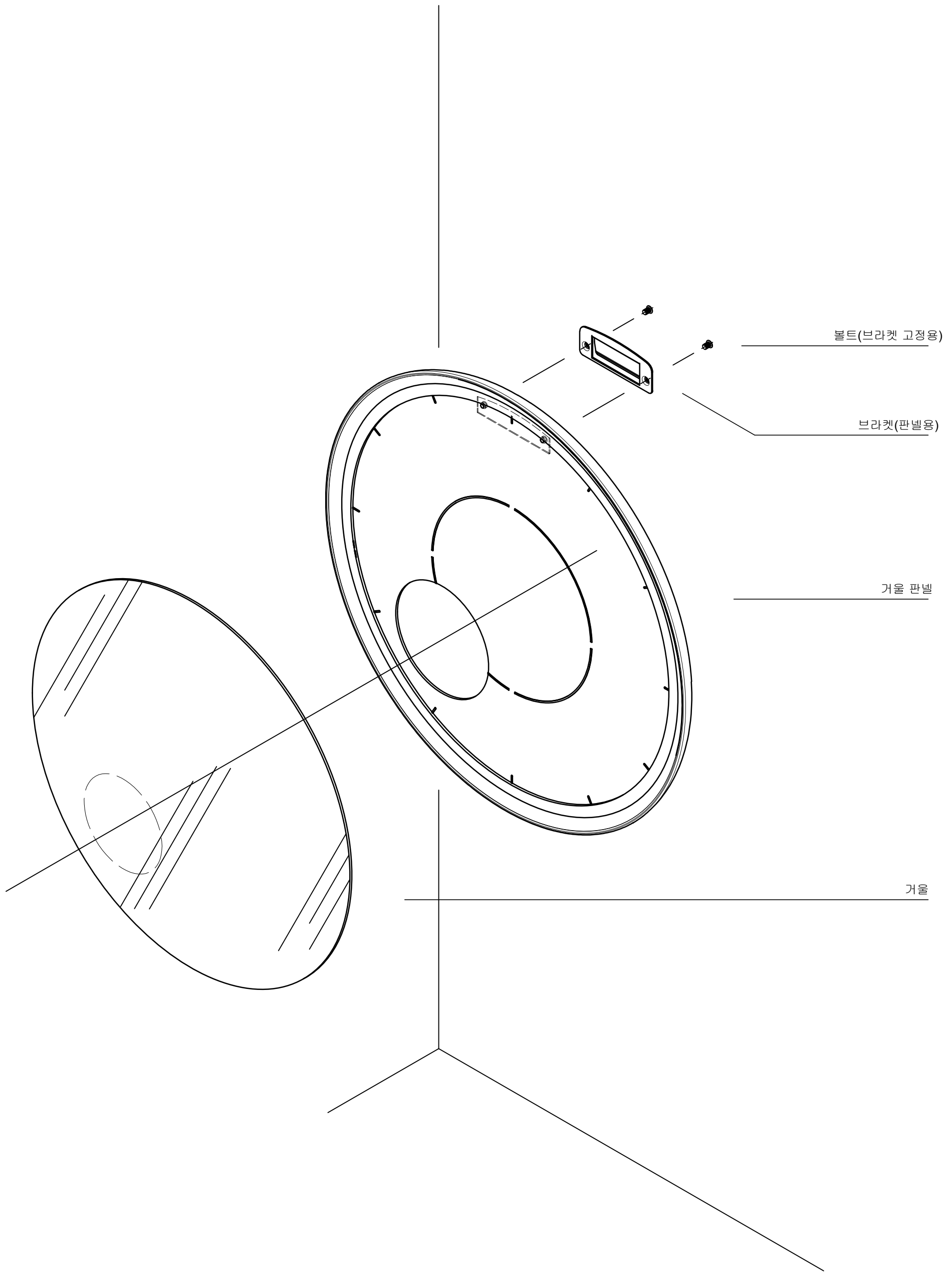
# TECHNICAL DATA

Model : ON-DAL MIRROR



- . 이 제품은 국내용(대한민국)입니다.
- . 시공도 안의 그림은 설명을 위해 그려진 것으로 실제의 모양과 부분적으로 다를 수 있습니다.
- . 제품의 품질향상을 위하여 내/외관이 예고없이 일부 변경될 수 있습니다.





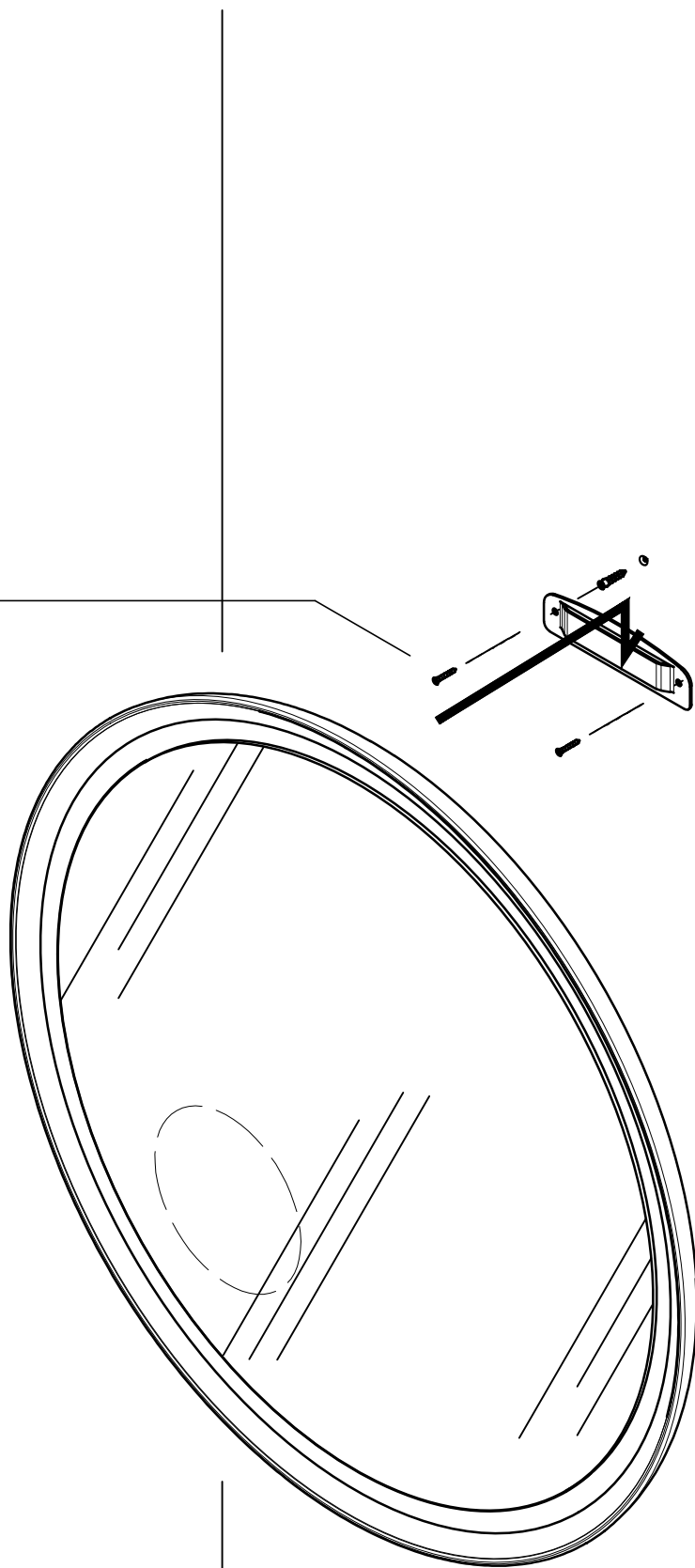
시공브라켓

나일론앵커

브라켓(시공용)

거울 ASS'Y

스크류(시공용)



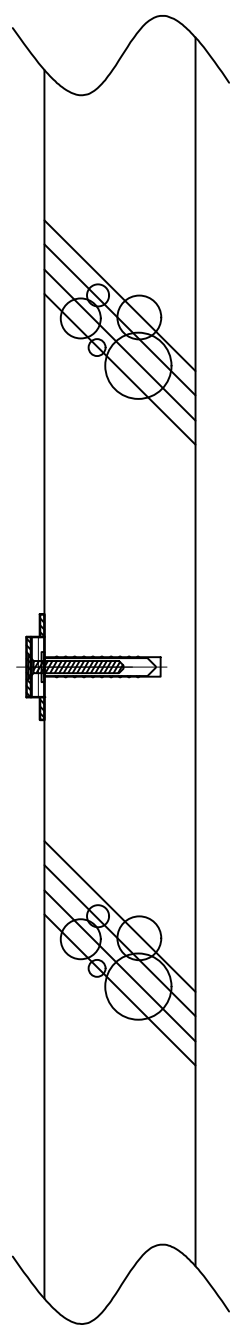
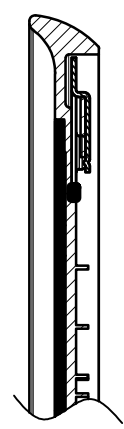
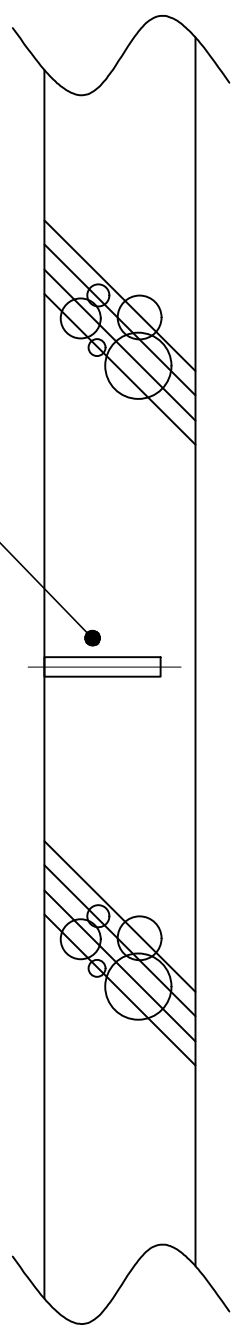
기본 설치도

Ø6 HOLE 타공

나일론앵커

시공브라켓

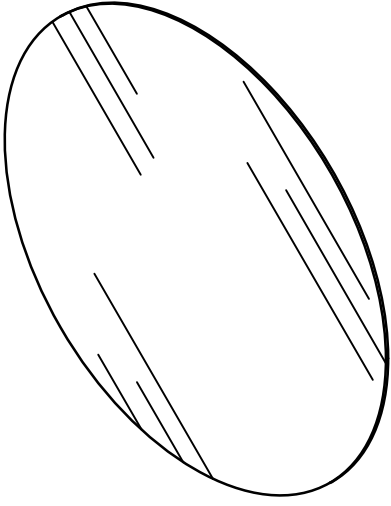
접시머리스크류



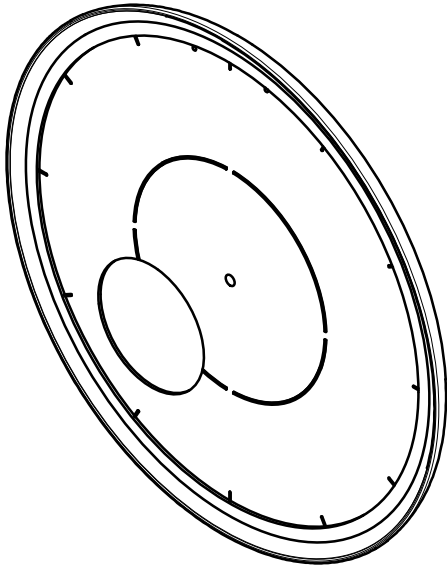
# 부품 리스트

## ◆ 부품리스트

a.



b.



c.



d.



e.



f.



g.



No.

리 스톱

수량

a

원형거울

1

b

판넬

1

c

설치브라켓

1

d

시공브라켓

1

e

시공스크류

2

f

나일론앵커

2

g

볼트(조립용)

2

정측면도

