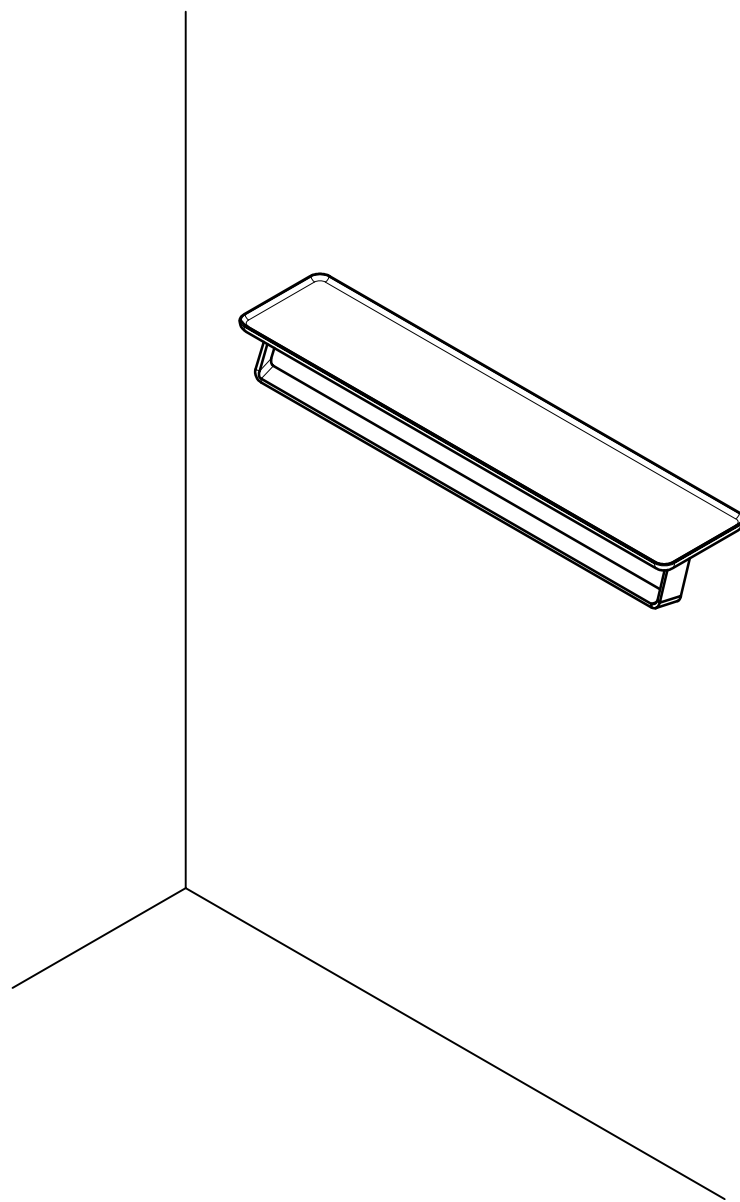
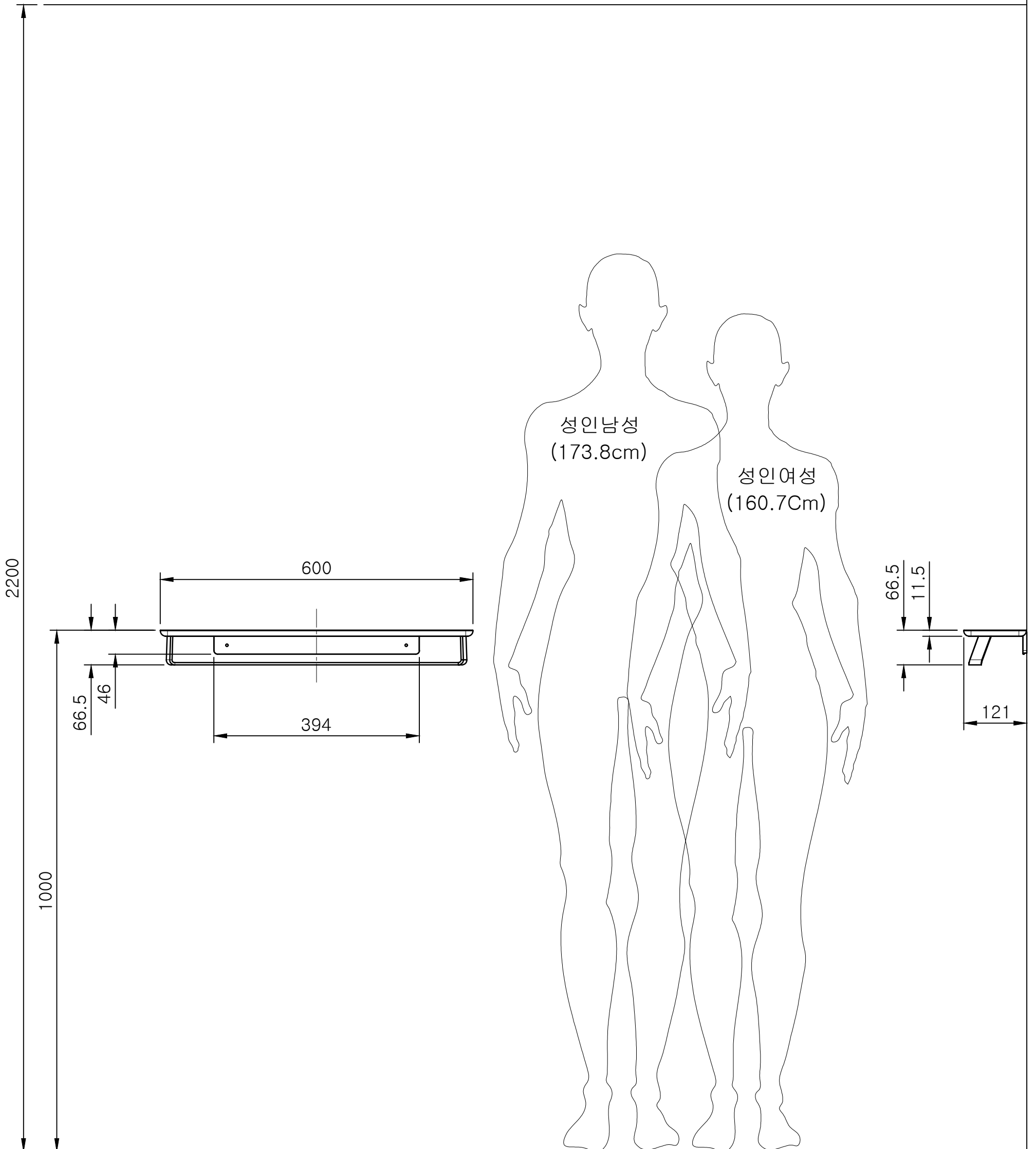


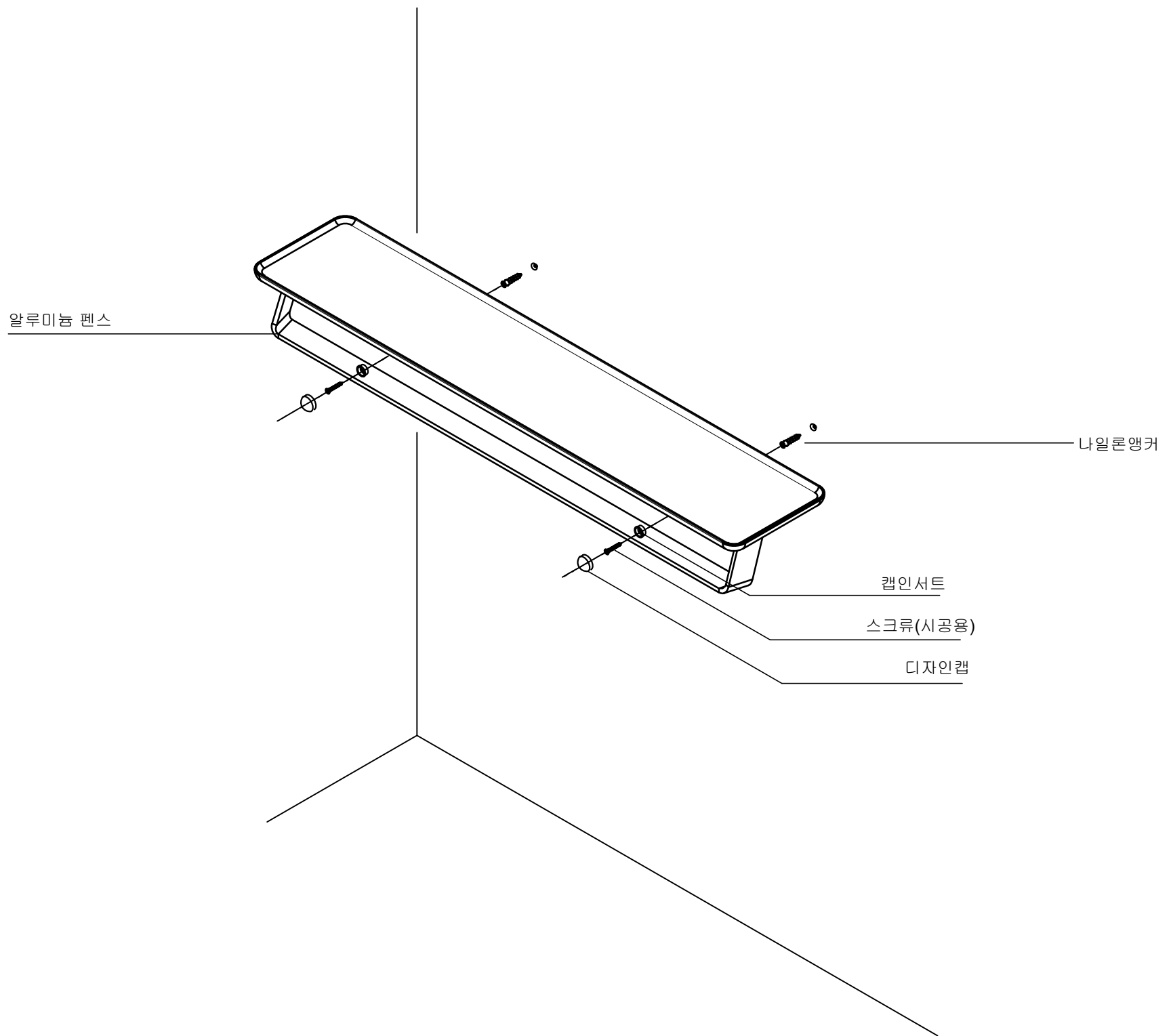
# TECHNICAL DATA

Model : BLANC SHELF

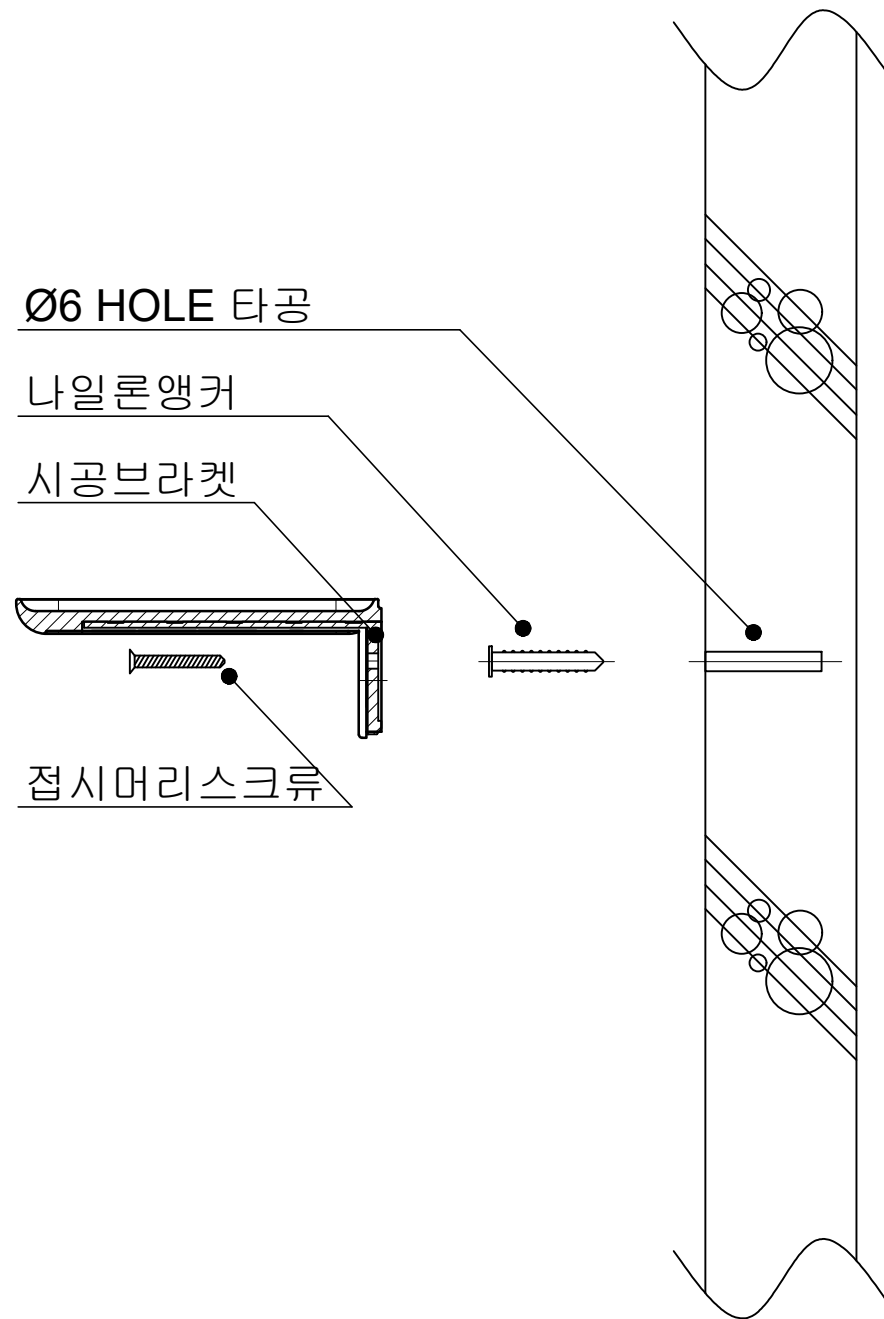


- . 이 제품은 국내용(대한민국)입니다.
- . 시공도 안의 그림은 설명을 위해 그려진 것으로 실제의 모양과 부분적으로 다를 수 있습니다.
- . 제품의 품질향상을 위하여 내/외관이 예고없이 일부 변경될 수 있습니다.



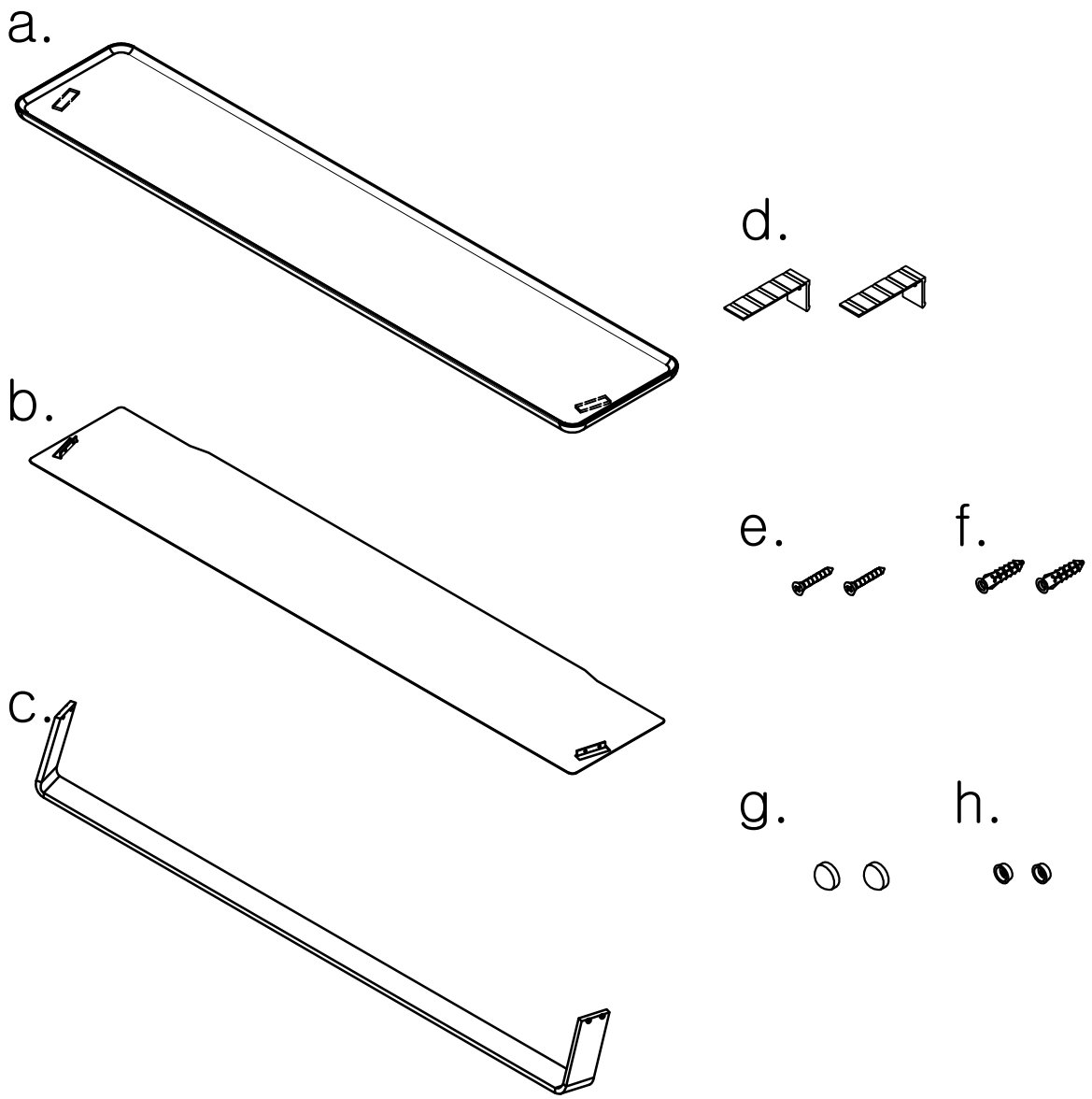


# 기본 설치도



# 부품 리스트

## ◆ 부품리스트



No.	리 슷 트	수 량
a	판넬	1
b	서스판넬	1
c	펜스	1
d	시공브라켓	2
e	시공스크류	2
f	나일론앵커	2
g	디자인캡(화이트)	2
h	캡인서트	2

정측면도

