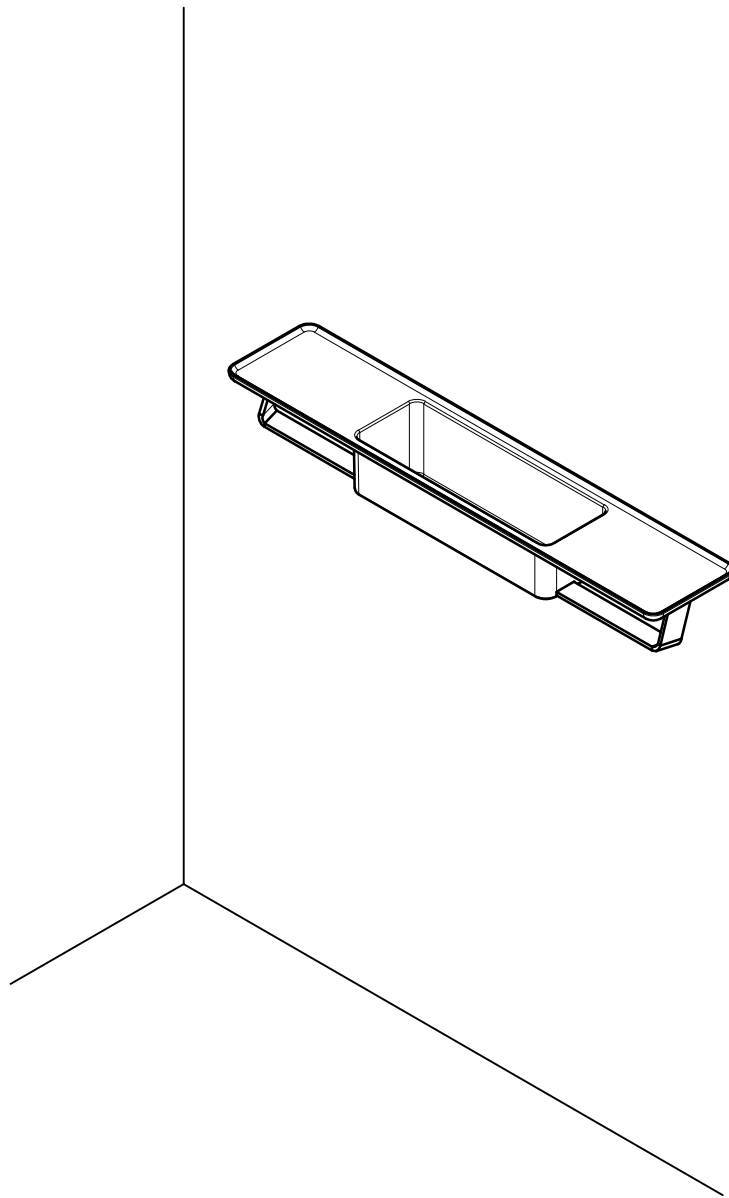
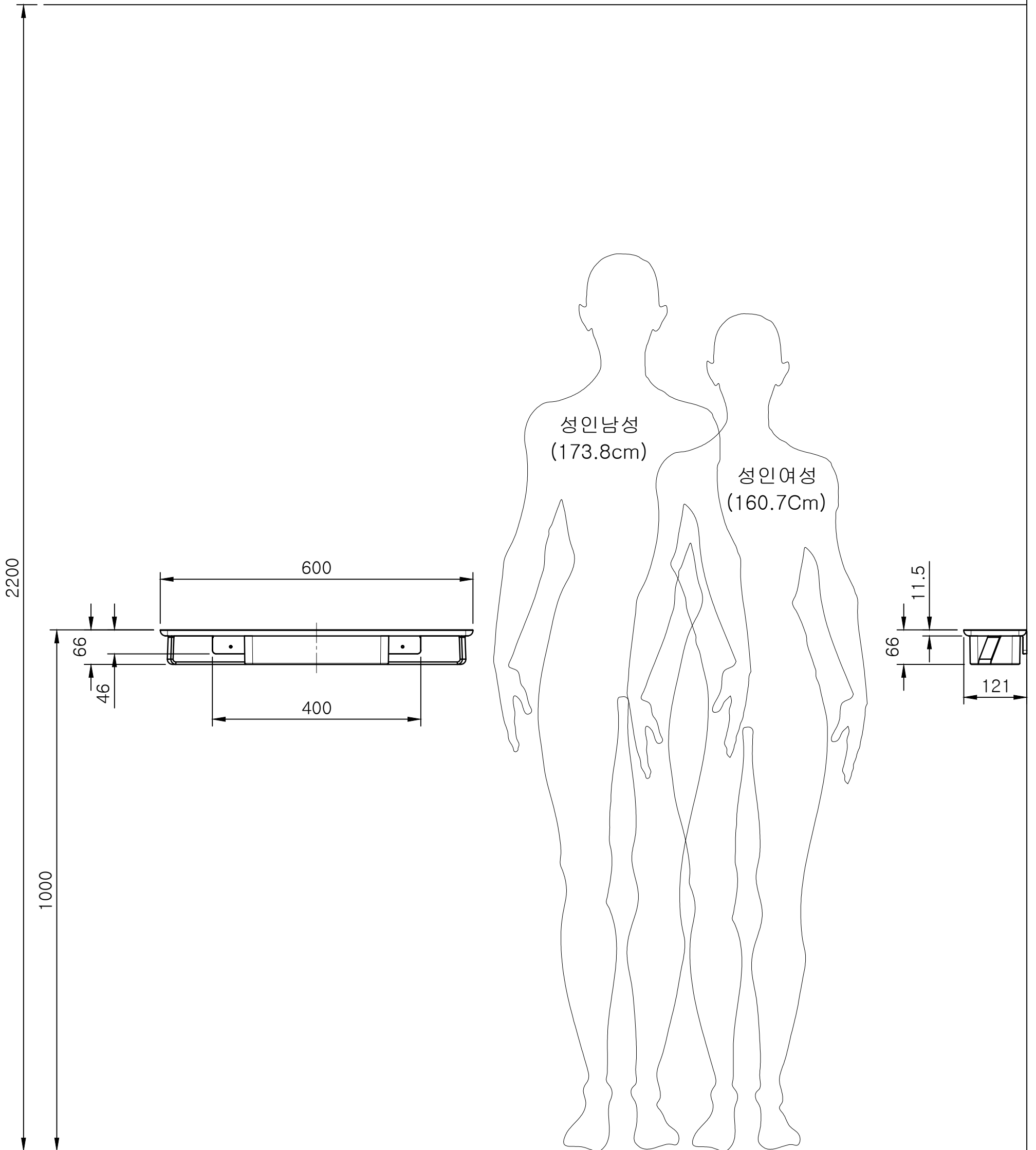


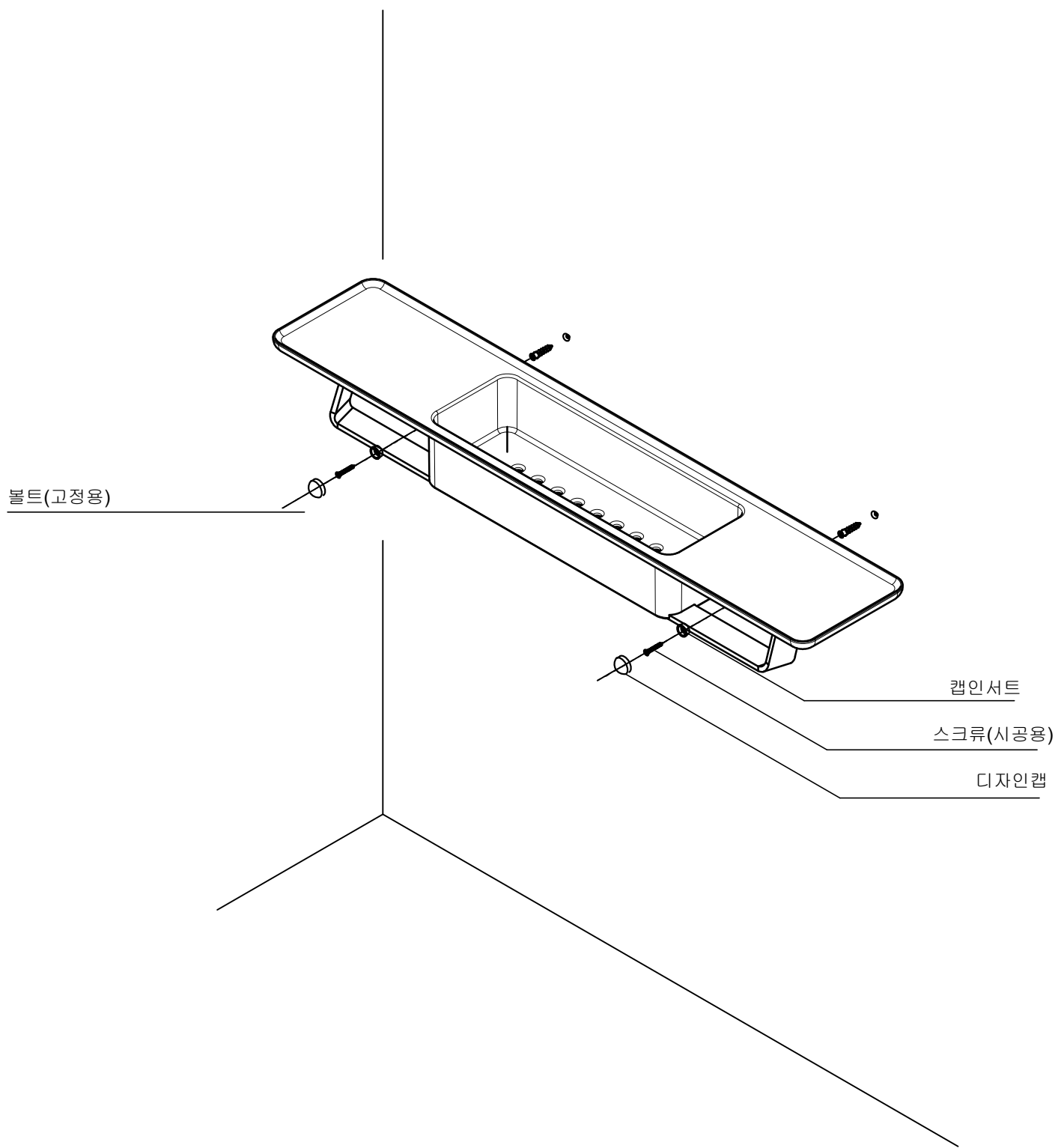
# TECHNICAL DATA

Model : WELL SHELF

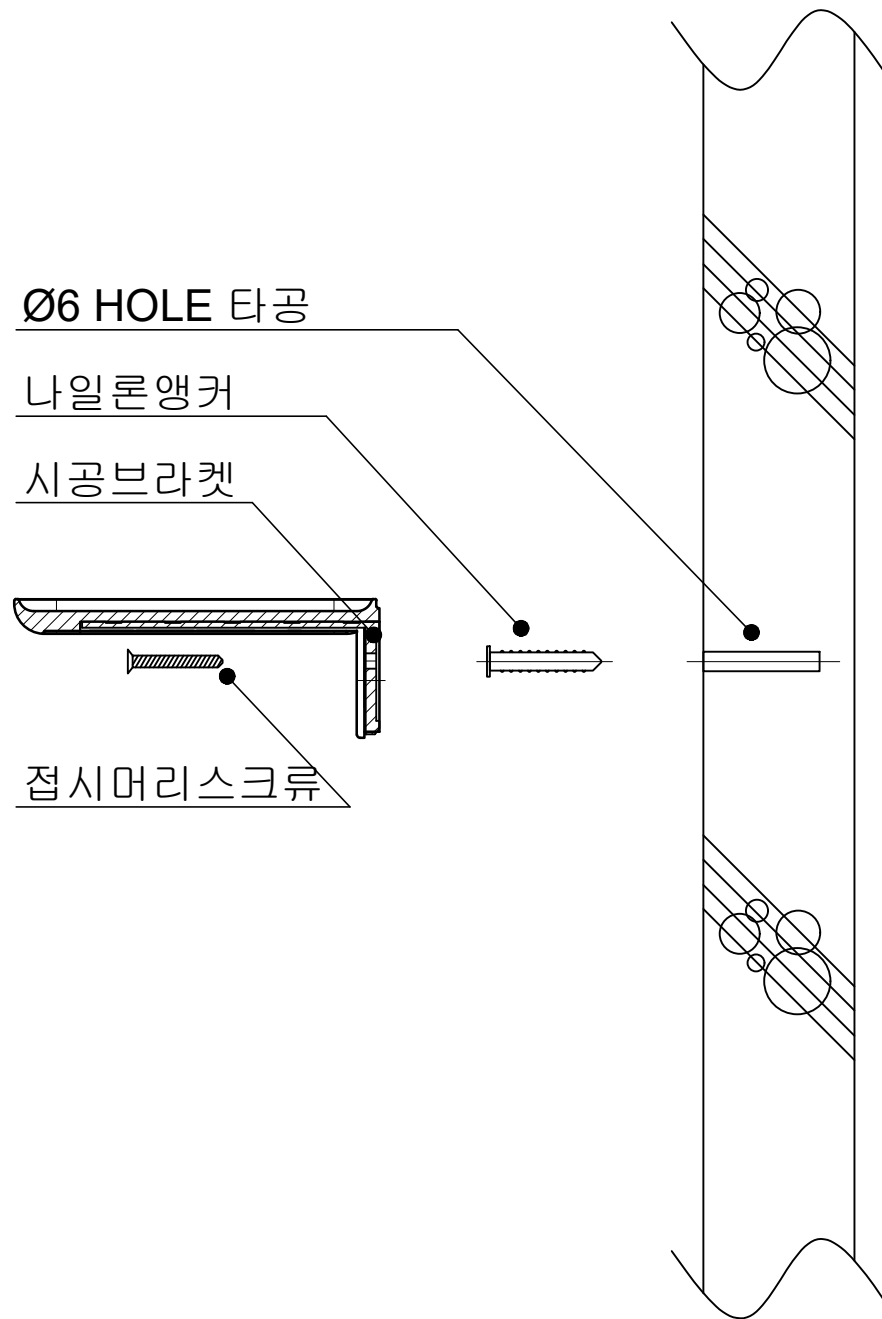


- . 이 제품은 국내용(대한민국) 입니다.
- . 시공도 안의 그림은 설명을 위해 그려진 것으로 실제의 모양과 부분적으로 다를 수 있습니다.
- . 제품의 품질향상을 위하여 내/외관이 예고없이 일부 변경될 수 있습니다.



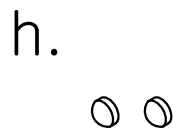
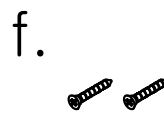
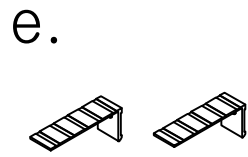
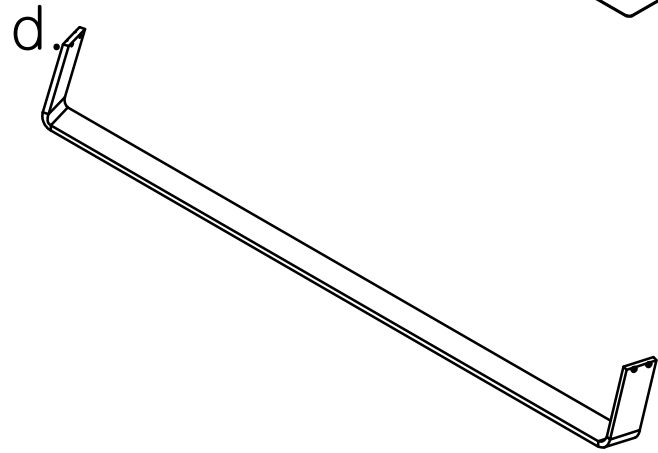
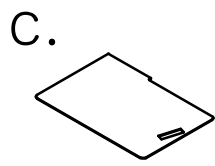
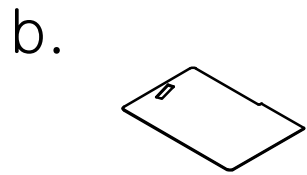
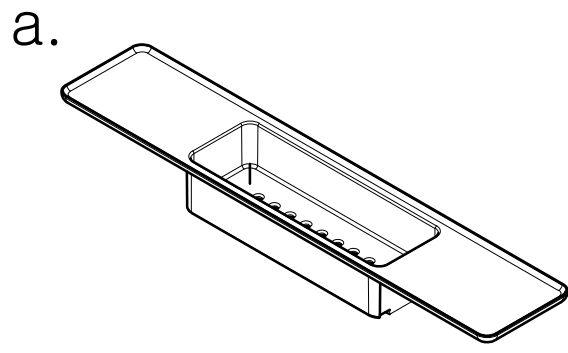


# 기본 설치도



# 부품 리스트

## ◆ 부품리스트



No.	리 슷 트	수 량
a	판넬	1
b	서스판넬-L	1
c	서스판넬-R	1
d	펜스	1
e	시공브라켓	1
f	시공스크류	2
g	나일론앵커	2
h	디자인캡(화이트)	2
i	캡인서트	2

정측면도

