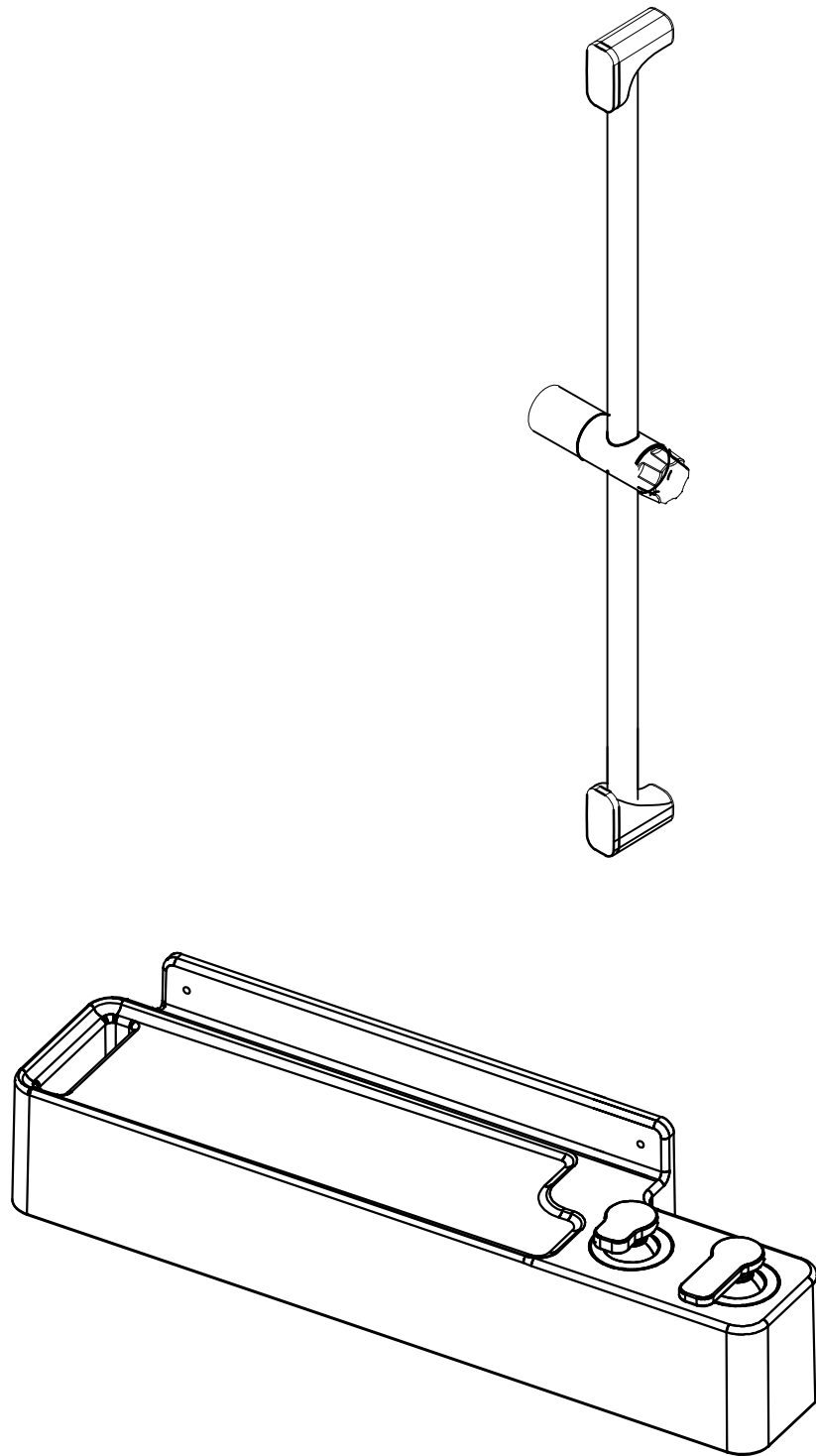


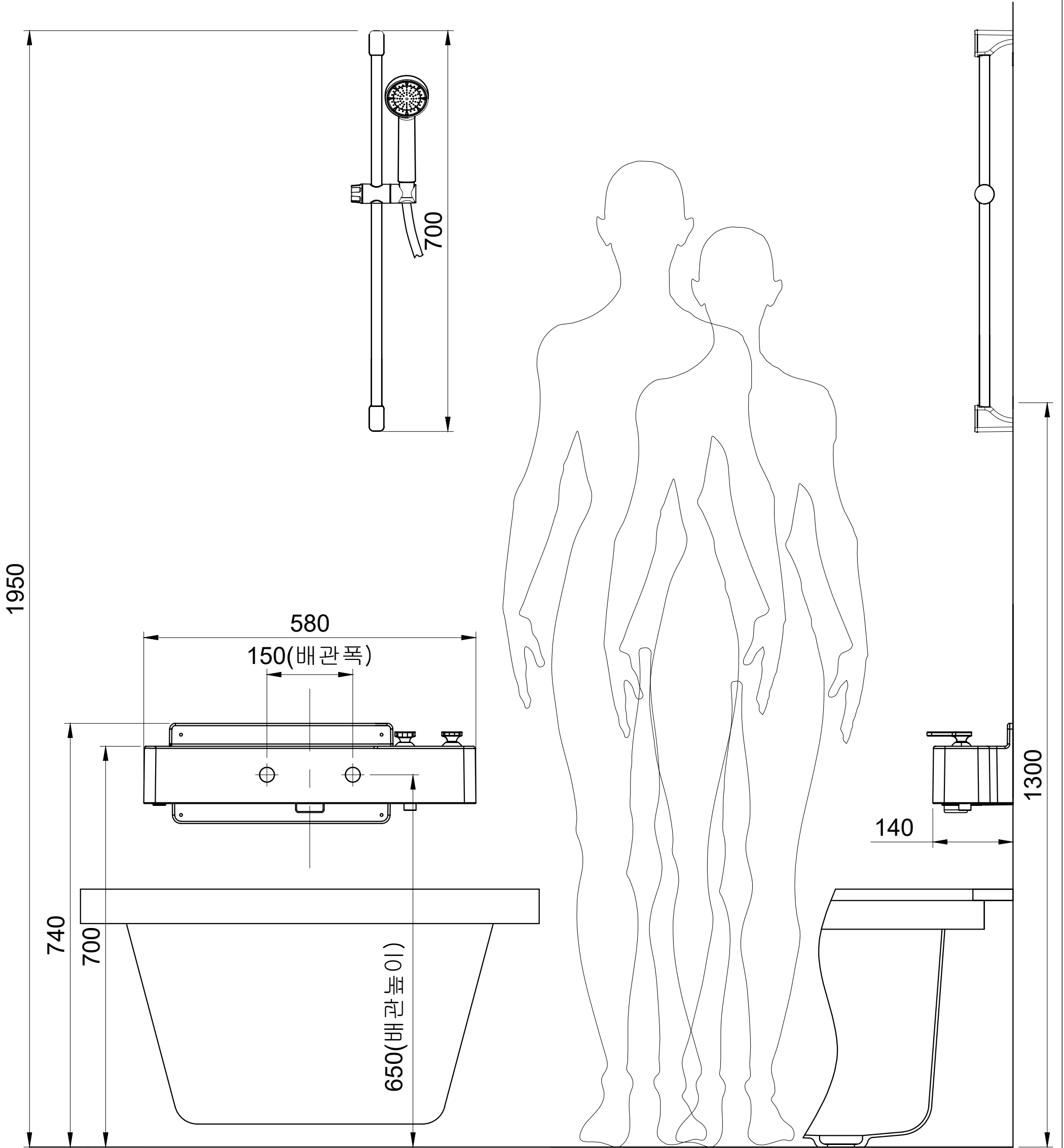
# TECHNICAL DATA

Model : UP-T



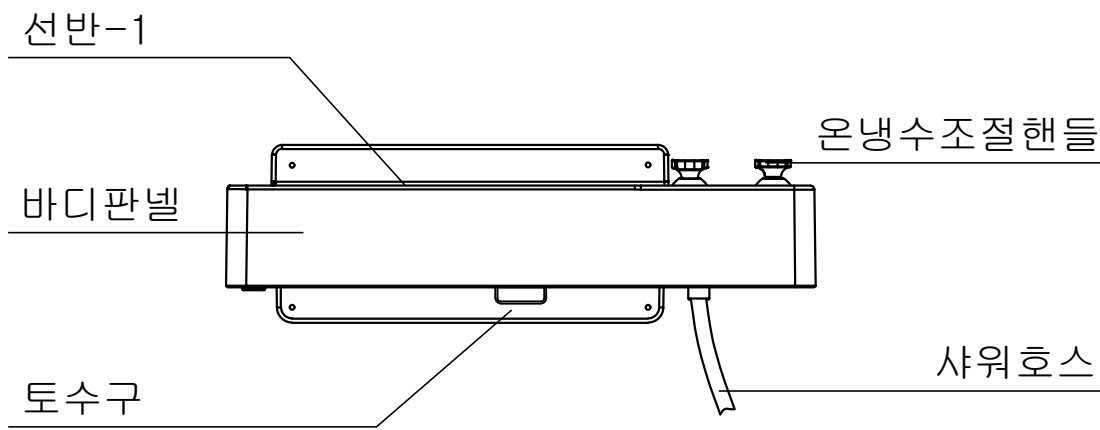
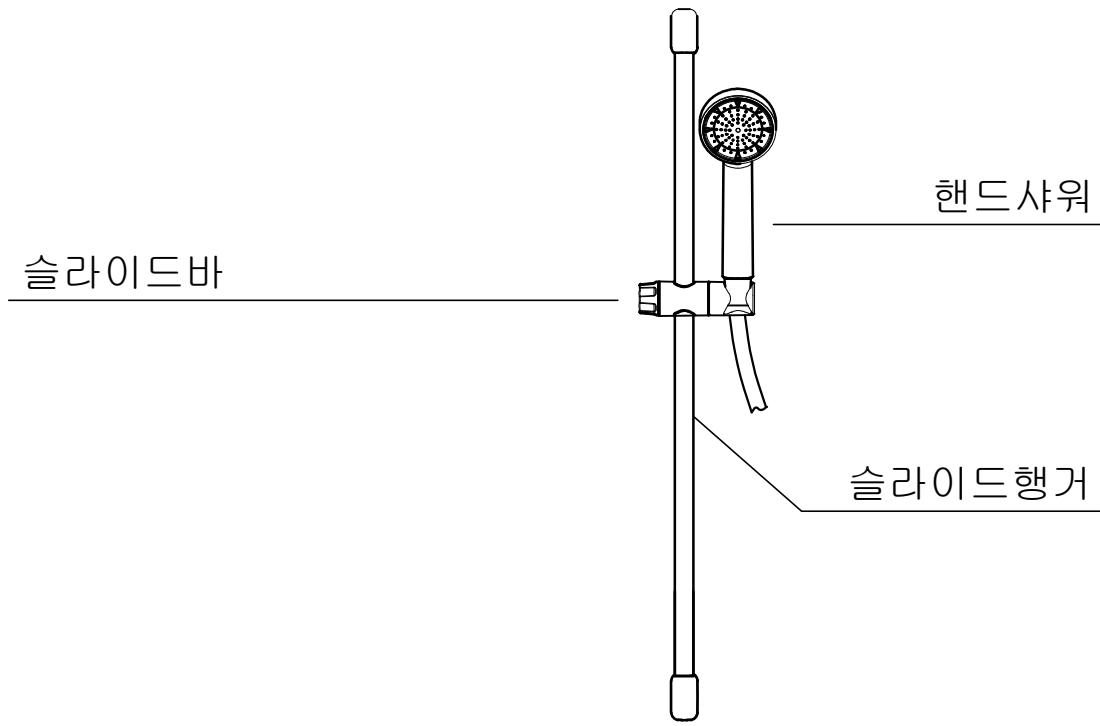
- . 이 제품은 국내용(대한민국)입니다.
- . 시공도 안의 그림은 설명을 위해 그려진 것으로 실제의 모양과 부분적으로 다를 수 있습니다.
- . 제품의 품질향상을 위하여 내/외관이 예고없이 일부 변경될 수 있습니다.

# UP-T 기본설치도



※ 제품 시공치수는 현장 상황에 따라 변경될 수 있음

# 기술자료



## ◆ 유량성능

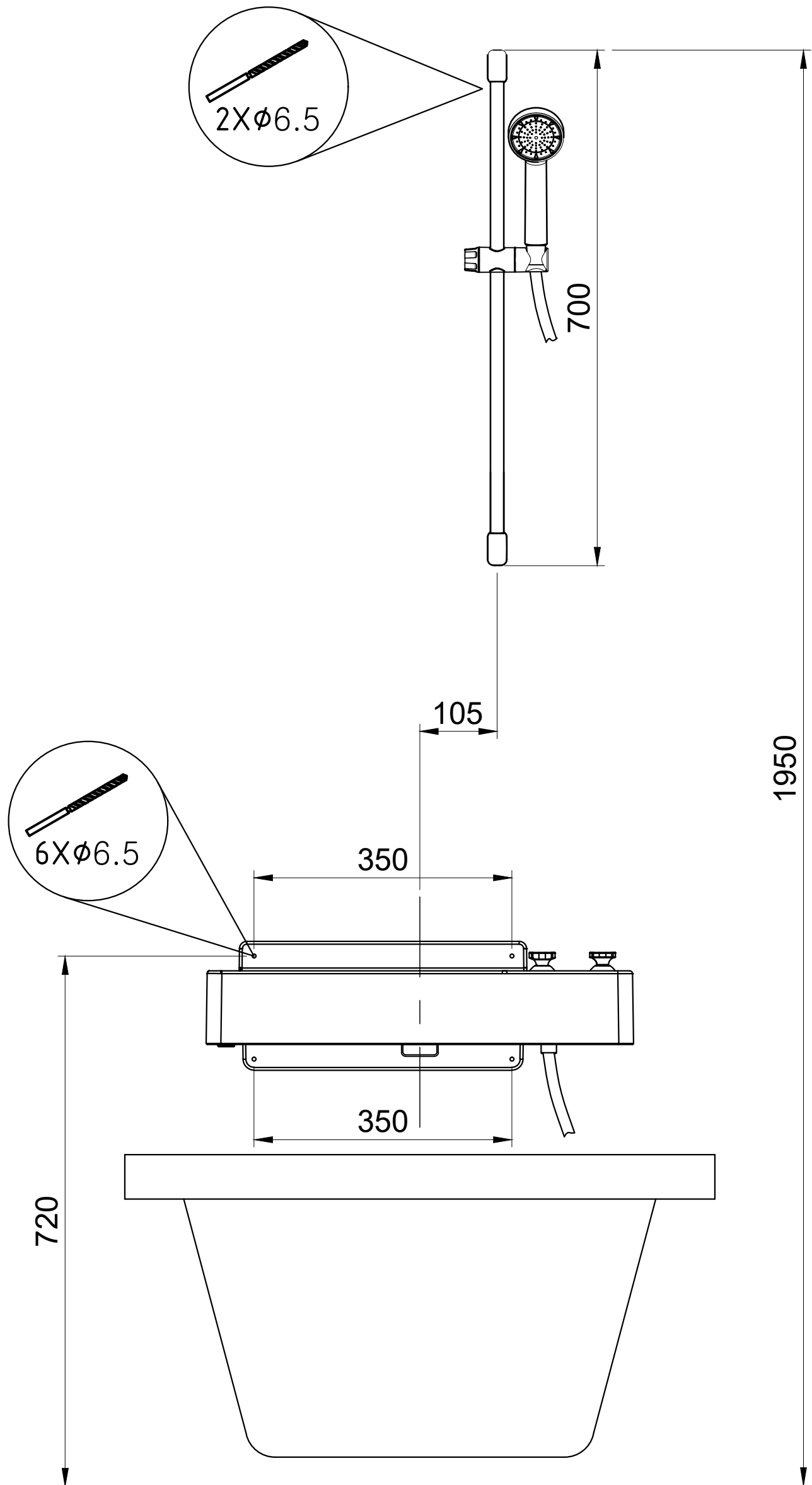
항 목	시 료		기준치	시험결과	시험방법
토수유량 (ℓ/min)	UP (샤워용)	샤워헤드	7.5 ℓ 이하	5.4 ℓ	KS B 2331 : 2011, EL222-2000 / 5 / 2012-126
		해바라기		5.7 ℓ	

## ◆ 배관규격

배관규격	배관높이	배관폭	비 고
	1,000 mm	100~150 mm	

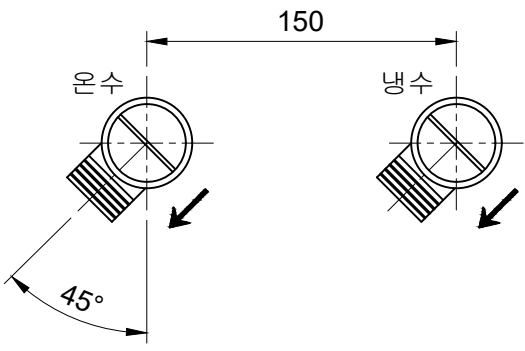
## ◆ 제품규격

파트	규격	재질	표면처리
헤드샤워	φ200	ABS	크롬도금
파이프	φ16, φ19	황동	크롬도금
바디	580X100X140	고광택ABS	
핸드샤워	—	ABS	크롬도금
샤워호스	1,500	SUS/EPDM	
핸들	—	아연합금	크롬도금
슬라이드행거	φ36X110	ABS	크롬도금

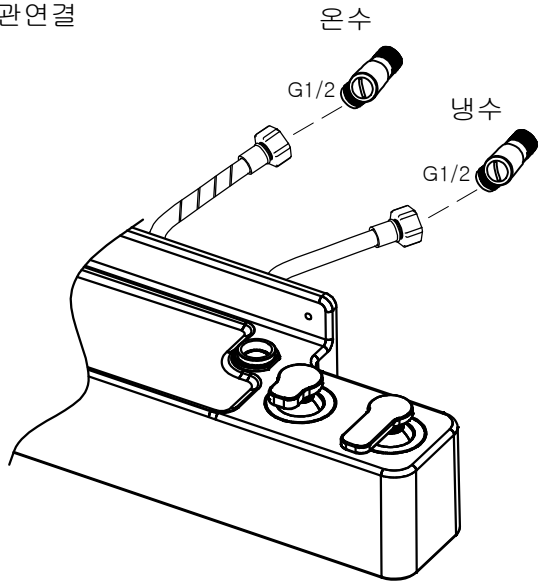


# UP-T 제품시공도

조절밸브를 다음과 같이 설치한다.(7시 방향)

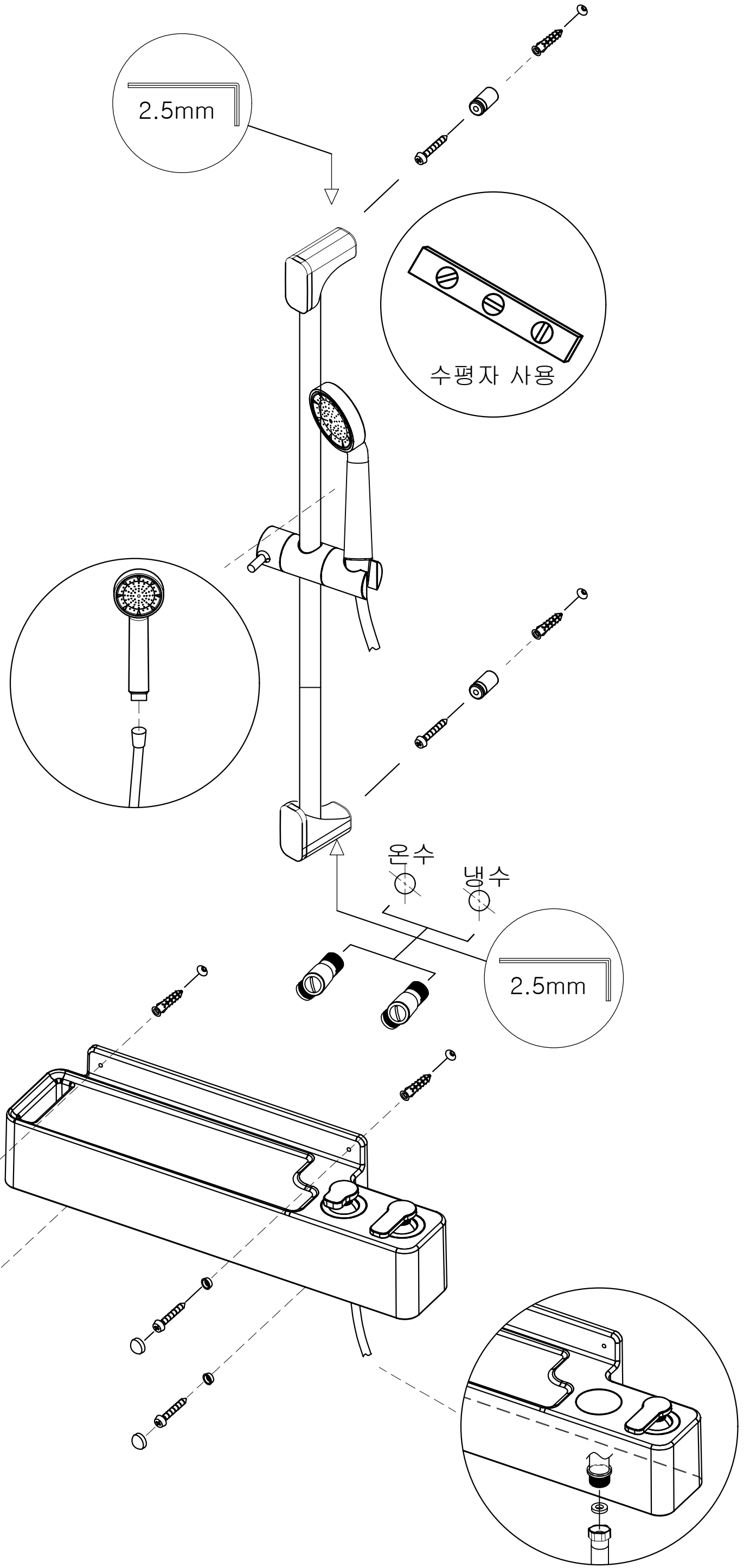
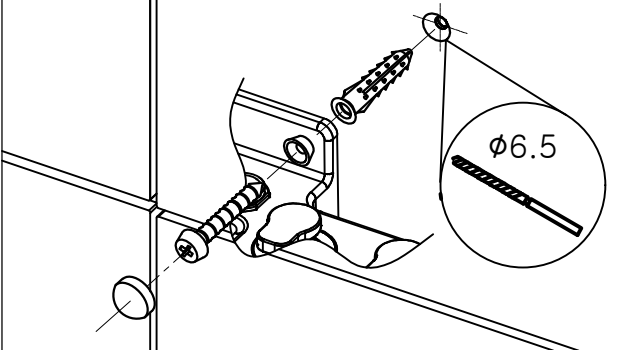


배관연결

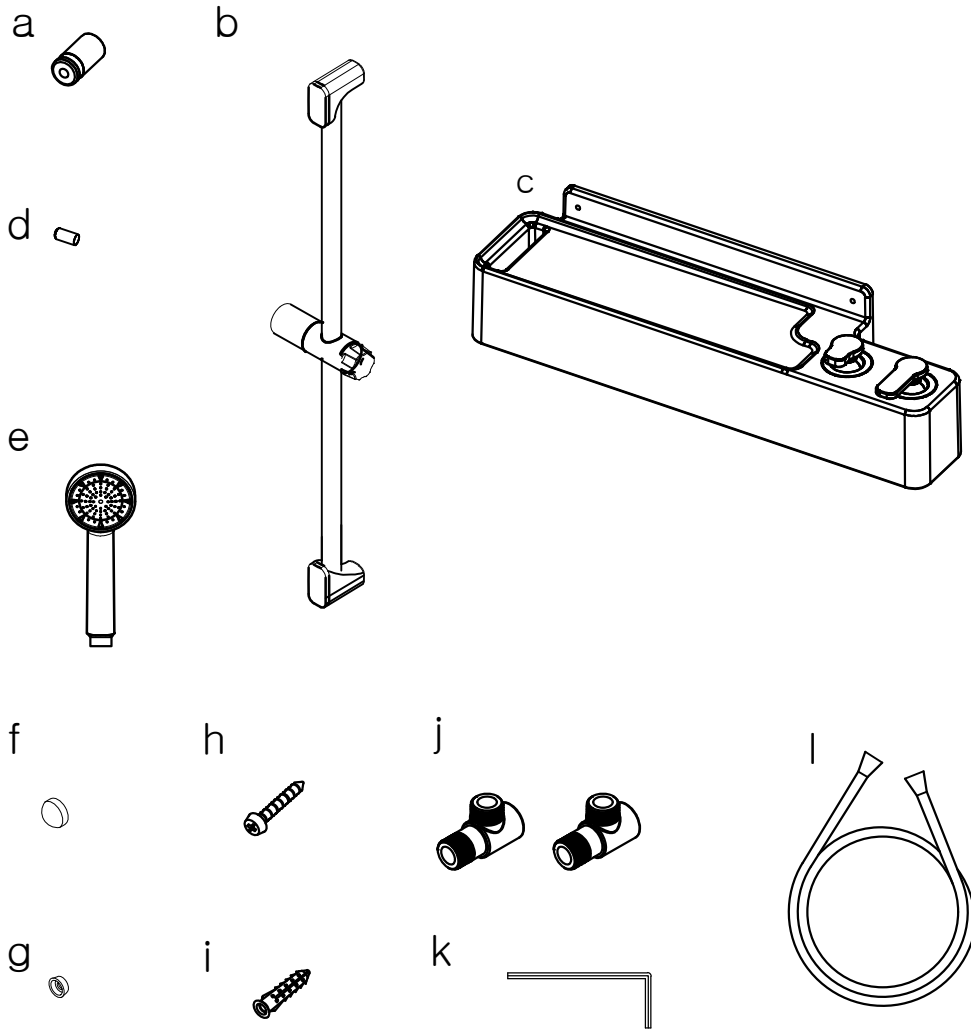


\*붉은 호스가 온수용 호스입니다.

피스 시공 순서 및 방법



◆ 부품리스트

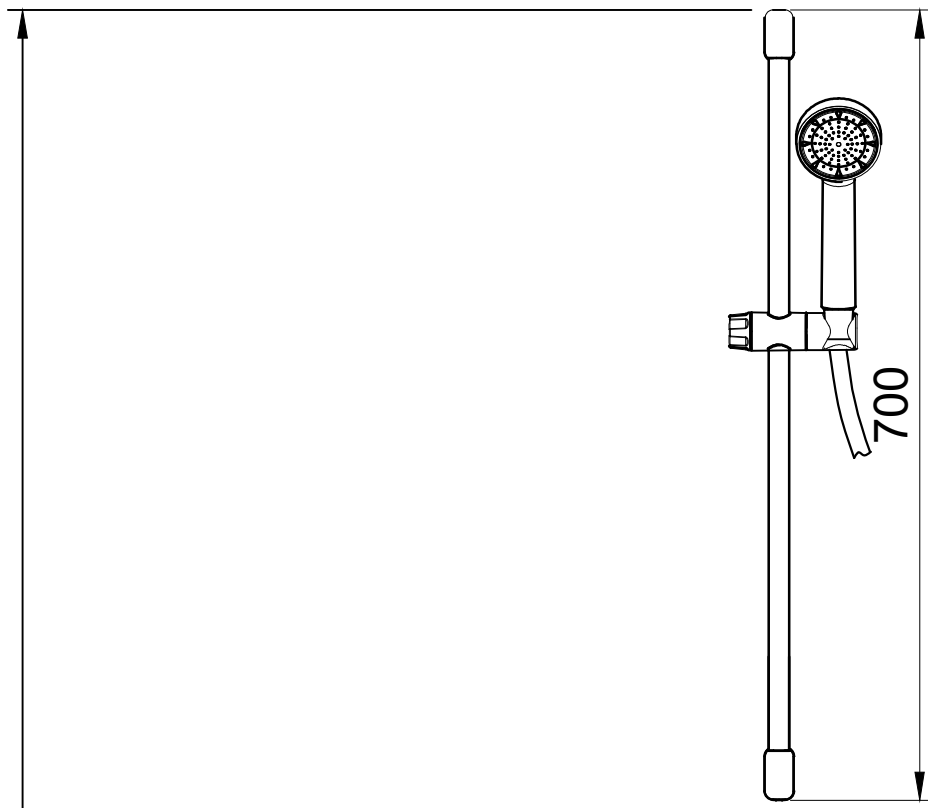
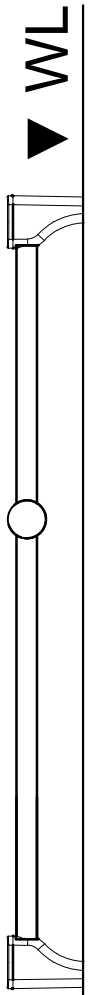
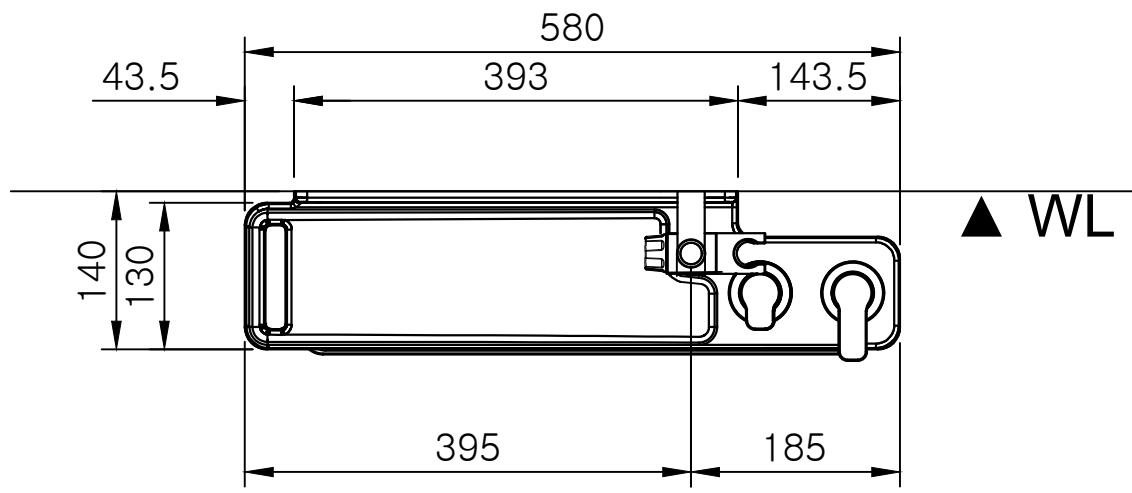


No.	리 스톱	수 량
a	고정브라켓	2
b	슬라이드바	1
c	바디판넬	1
d	무두볼트	2
e	핸드샤워	1
f	디자인캡(화이트)	4
g	캡인서트	4
h	피스(4X50)	6
i	나일론앵커	6
j	조절밸브	2
k	렌치	1
l	샤워호스	1

◆ 시공순서

No	건축공정	시 공 순 서	지급자재	미지급자재
1	타일 마감후	타일 천공 및 조절밸브 설치	조절밸브	
		제품 설치(바디/멀티포켓/슬라이드바)	제품 일체 공급	
		핸드샤워기 설치	헤드/핸드샤워공급	
		통수 성능 점검		

# UP-T 정측면도



1910

