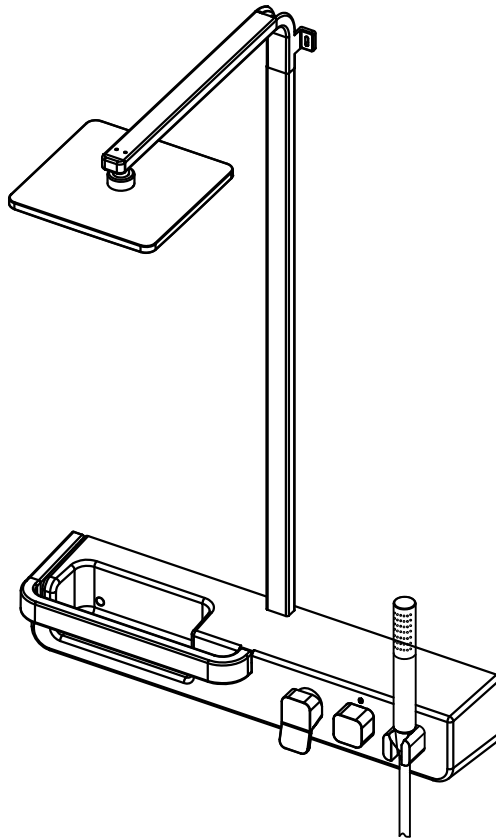


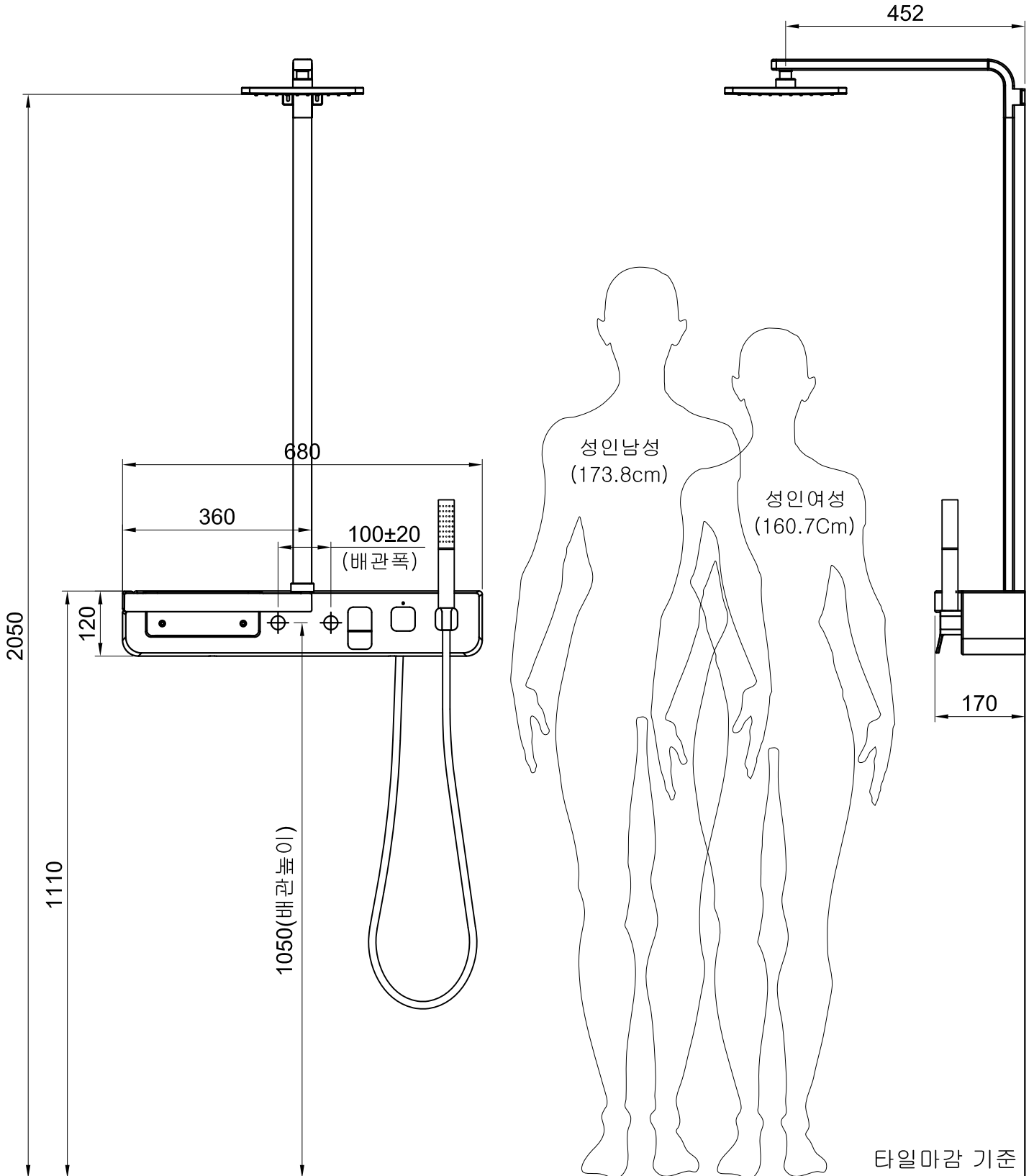
# TECHNICAL DATA

Model : UD



- . 이 제품은 국내용(대한민국)입니다.
- . 시공도 안의 그림은 설명을 위해 그려진 것으로 실제의 모양과 부분적으로 다를 수 있습니다.
- . 제품의 품질향상을 위하여 내/외관이 예고없이 일부 변경될 수 있습니다.

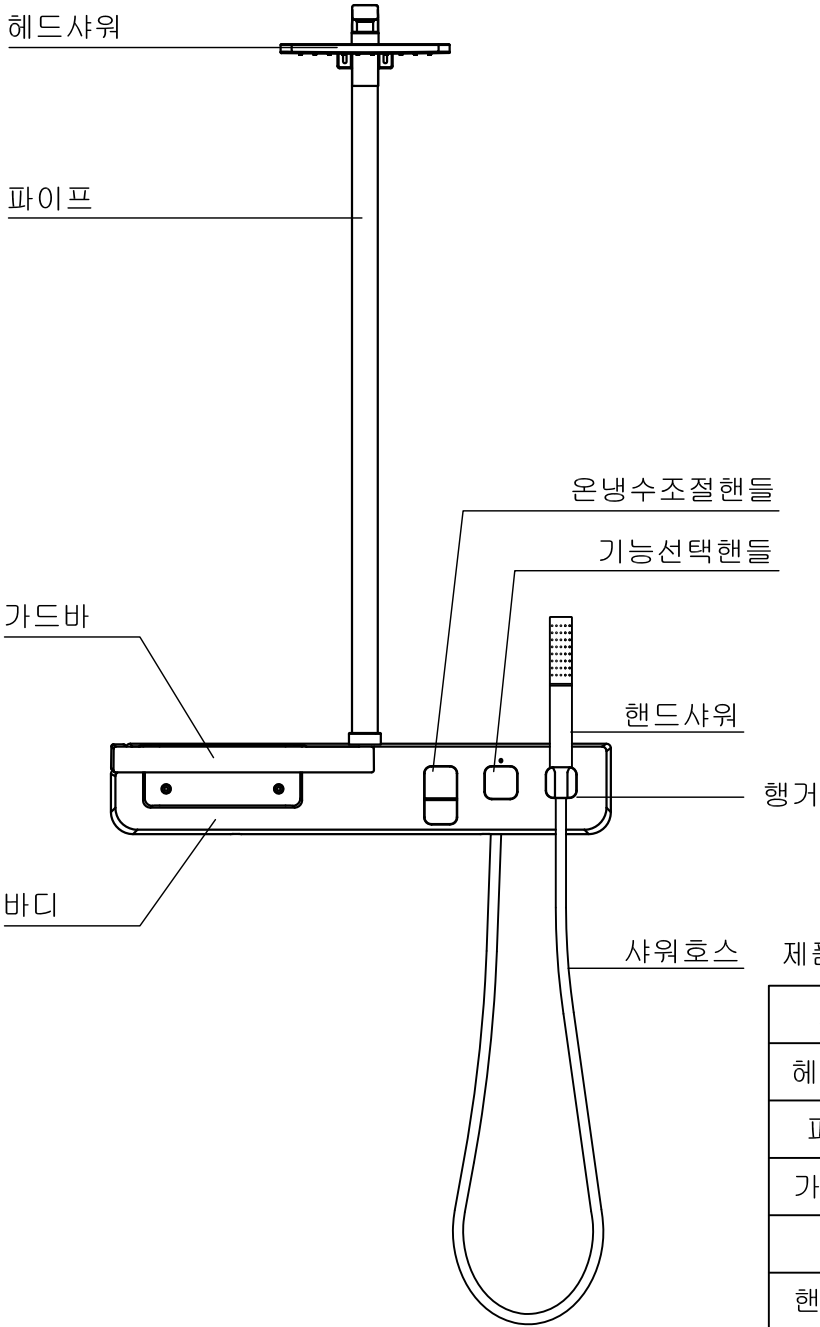
# 기본 설치도



※ 대한민국 성인 평균키 [ 기술표준원 5차 인체치수조사 자료 기준 -2004년 ]

※ 제품 시공치수는 현장 상황에 따라 변경될 수 있음

# 기술 자료



제품 규격

(단위:mm)

파트	규격	재질	표면처리
헤드샤워	-	ABS	크롬도금
파이프	1,000X35X20	황동	크롬도금
가드바	360X35X20	ABS	크롬도금
바디	680X120X120	SMC	
핸드샤워	∅30X210	ABS	크롬도금
샤워호스	1,500	SUS	
핸들	45X75(45)X32	아연	크롬도금
행거	42X42X40	ABS	크롬도금

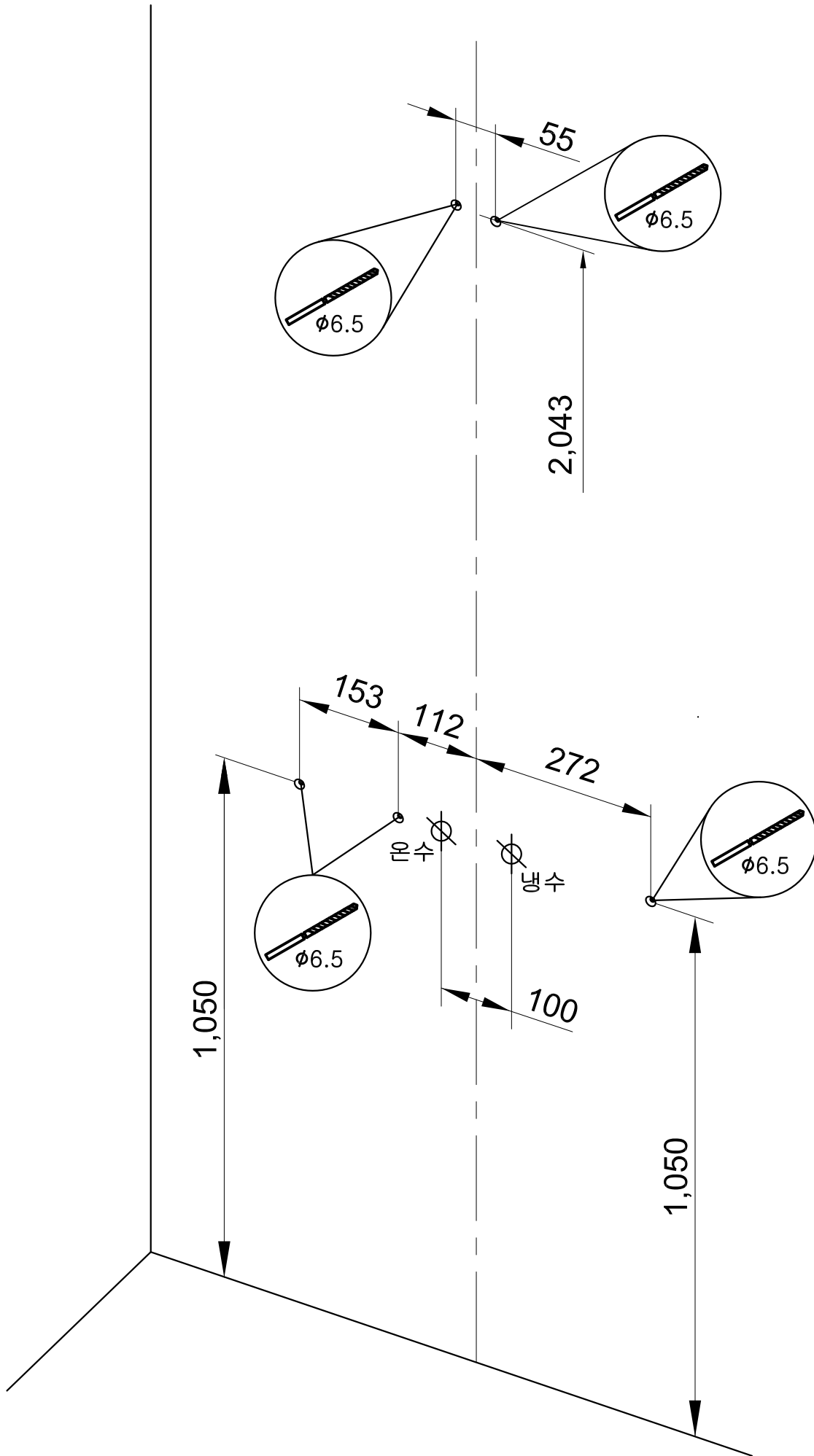
## 제품사용압력

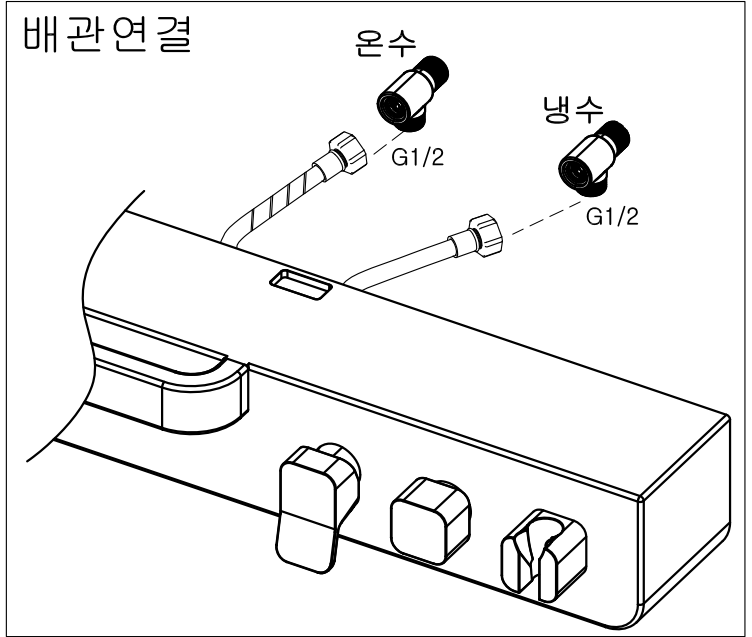
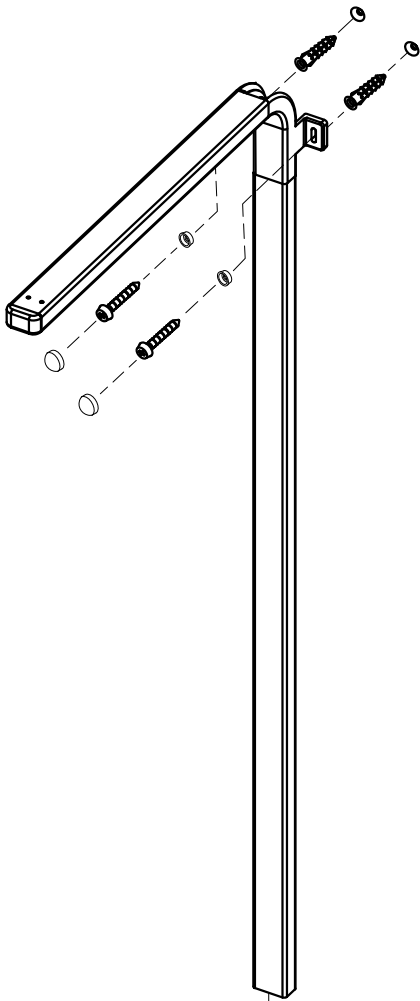
1. 최소사용압력 : 2.0kg/cm<sup>2</sup>
2. 권장사용압력 : 2.0~4.0kg/cm<sup>2</sup>
3. 시험압력(MAX) : 7.0kg/cm<sup>2</sup>

## 제품유량성능(LPM) / [압력단위 :kg/cm<sup>2</sup>]

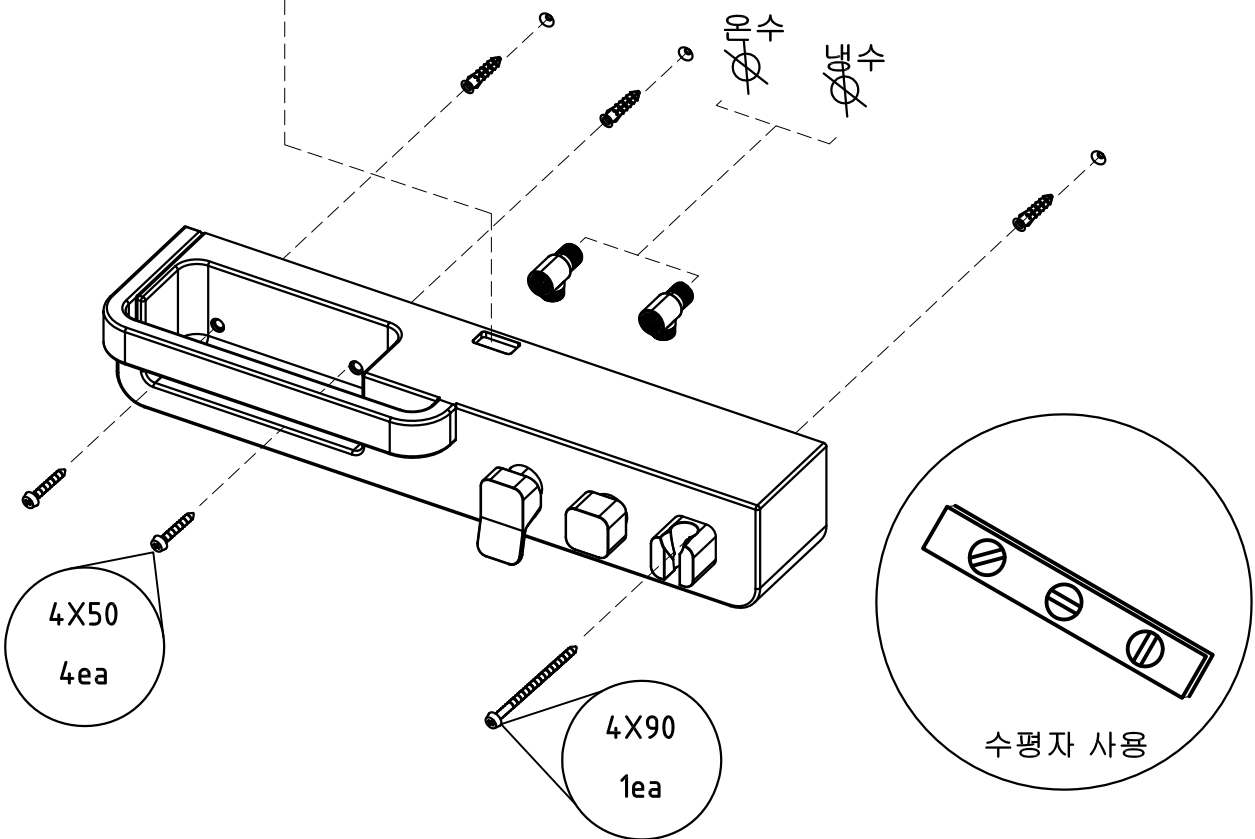
기능 \ 압력	1.0	2.0	2.5	2.8
헤드샤워	5.4	8.3	8.8	9.3
핸드샤워	5.5	8.1	8.7	9.4

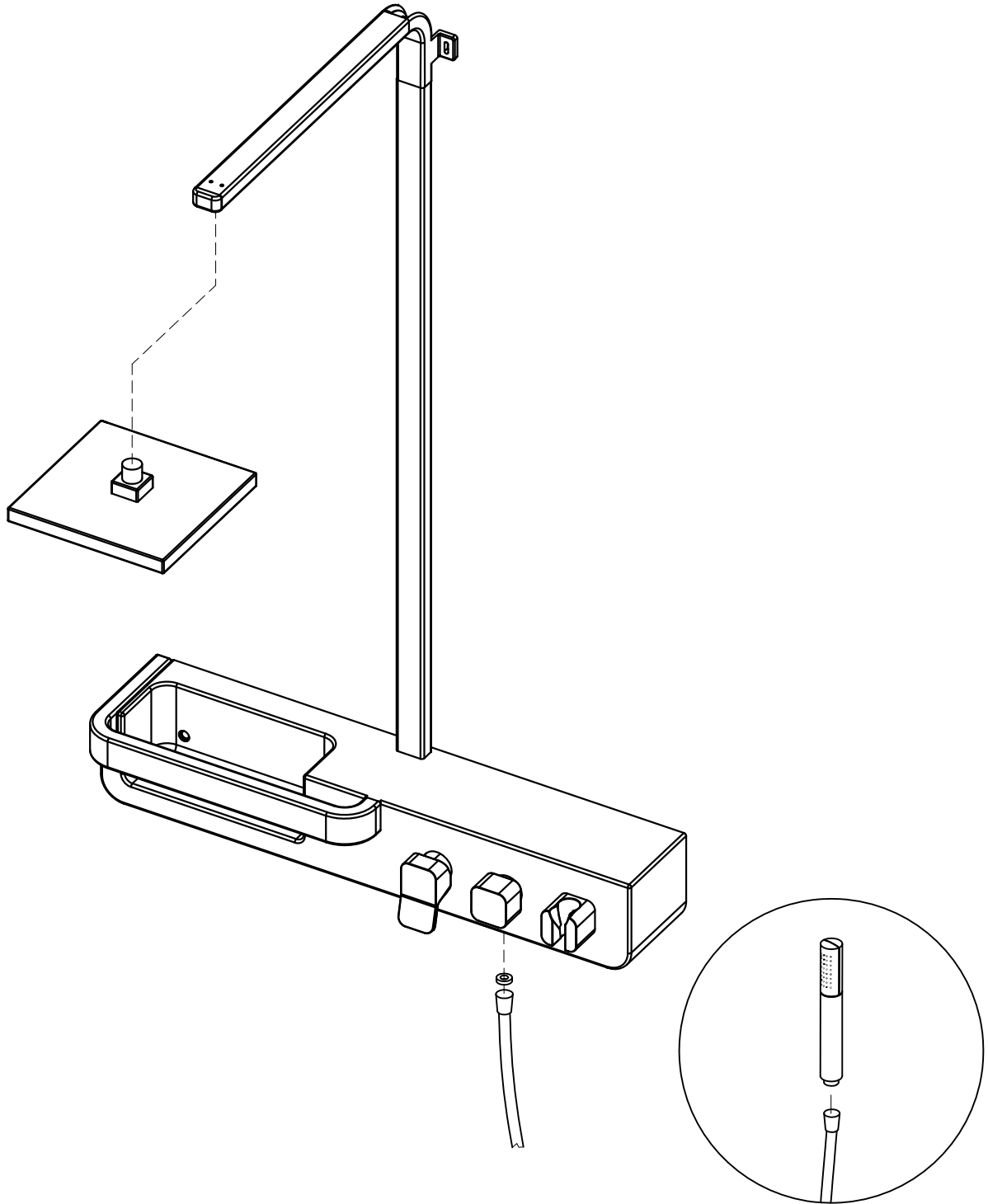
. 유량성능(Lpm)은 적용하는 헤드샤워/핸드샤워의 종류에 따라 차이가 있습니다.



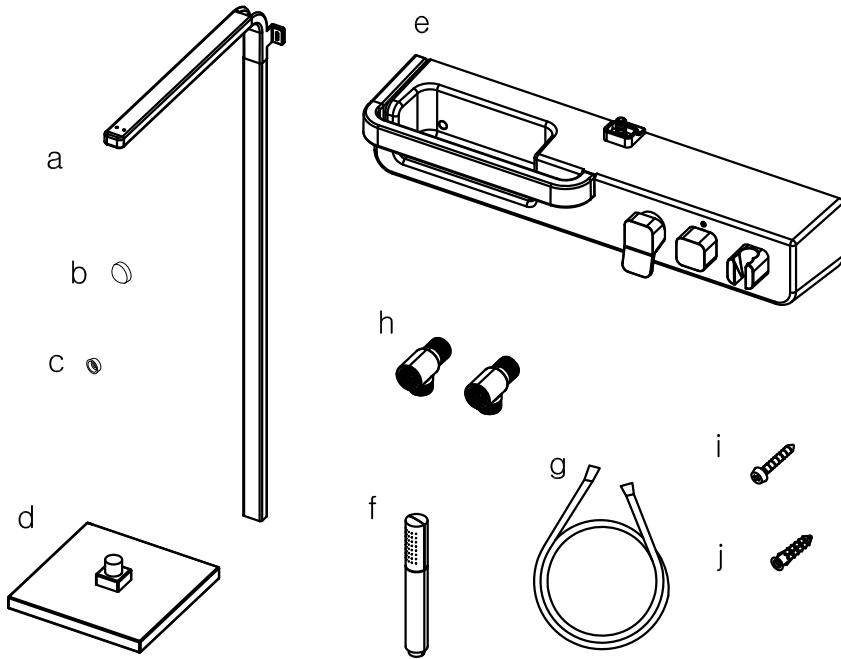


※호스에 붉은색으로 표시된것이 온수용 호스입니다.





◆ 부품리스트



No.	리 스톱	수량
a	파이프	1
b	디자인캡	2
c	캡인서트	2
d	헤드샤워	1
e	데크 (바디)	1
f	핸드샤워	1
g	샤워호스	1
h	조절밸브	2
i	피스 (4X50)	4
	피스 (4X90)	1
j	나일론 앵커	5

◆ 시공순서

No	건축공정	시 공 순 서	지급자재	미지급자재
1	타일 마감후	타일 천공 및 조절밸브 설치	조절밸브	
		제품 설치 (파이프/바디)	제품 일체 공급	
		헤드샤워 / 핸드샤워기 설치	헤드/핸드샤워공급	
		통수 성능 점검		