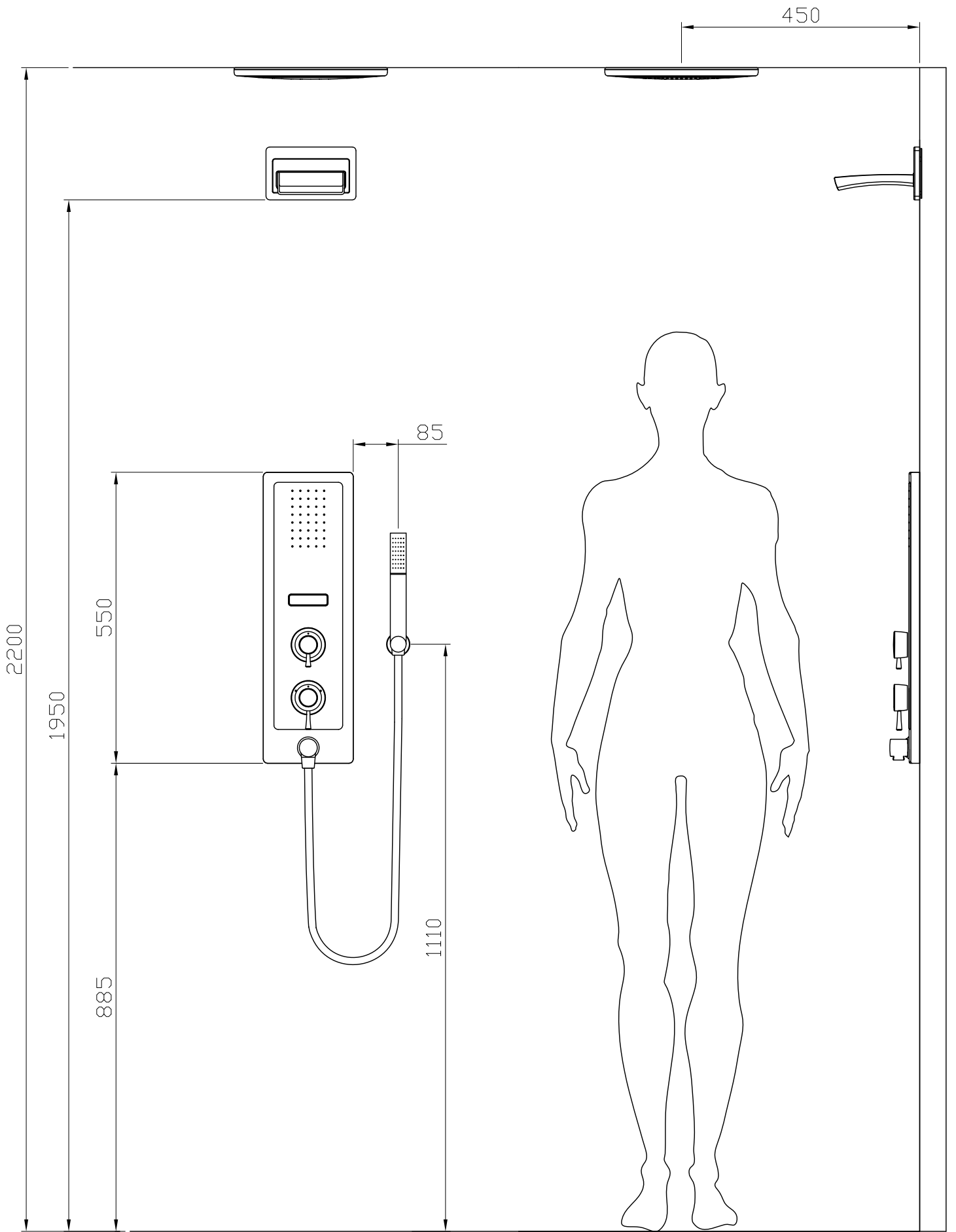


TECHNICAL DATA

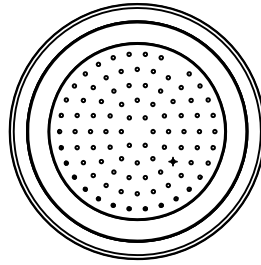
Model : LUX-CF

cebien

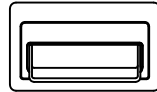
기본 설치도



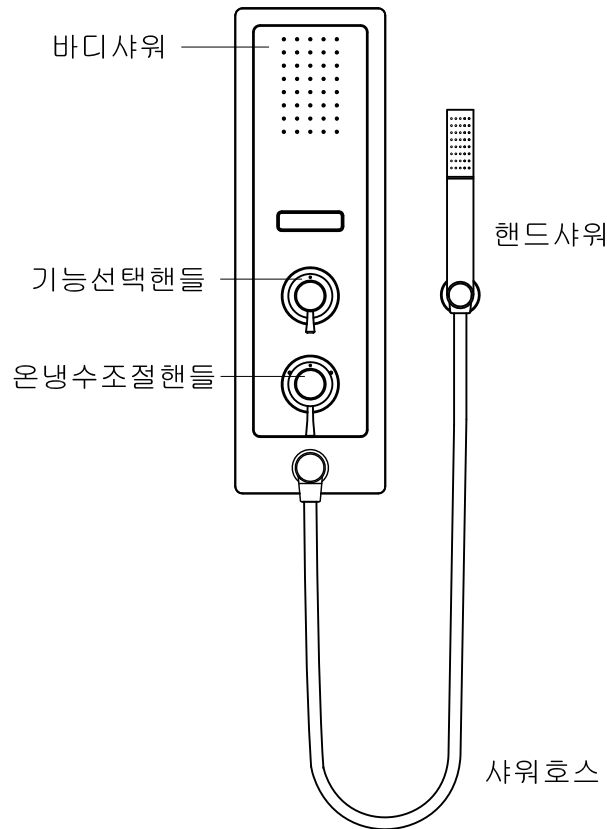
타일마감 기준



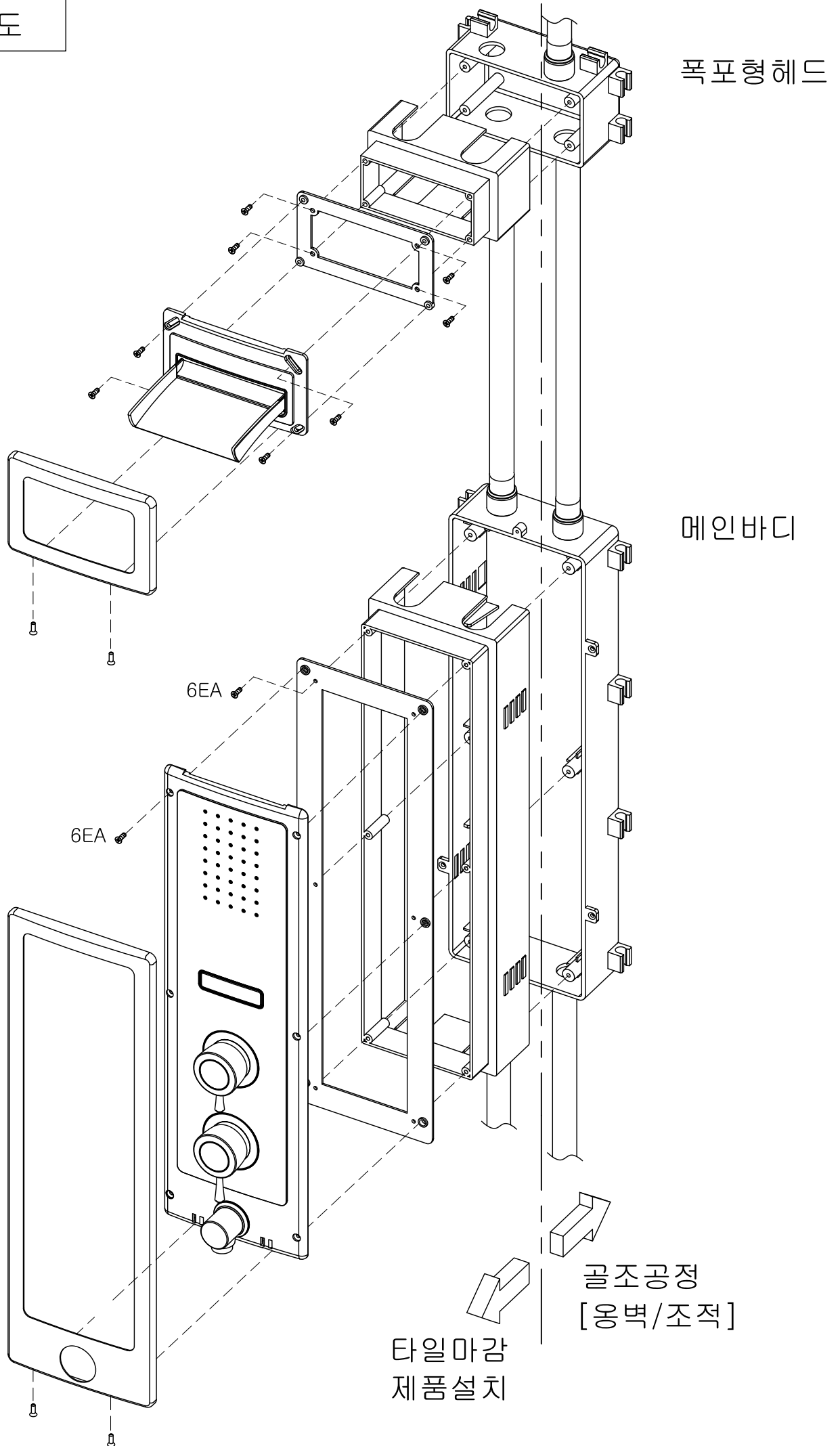
천정헤드



폭포형헤드

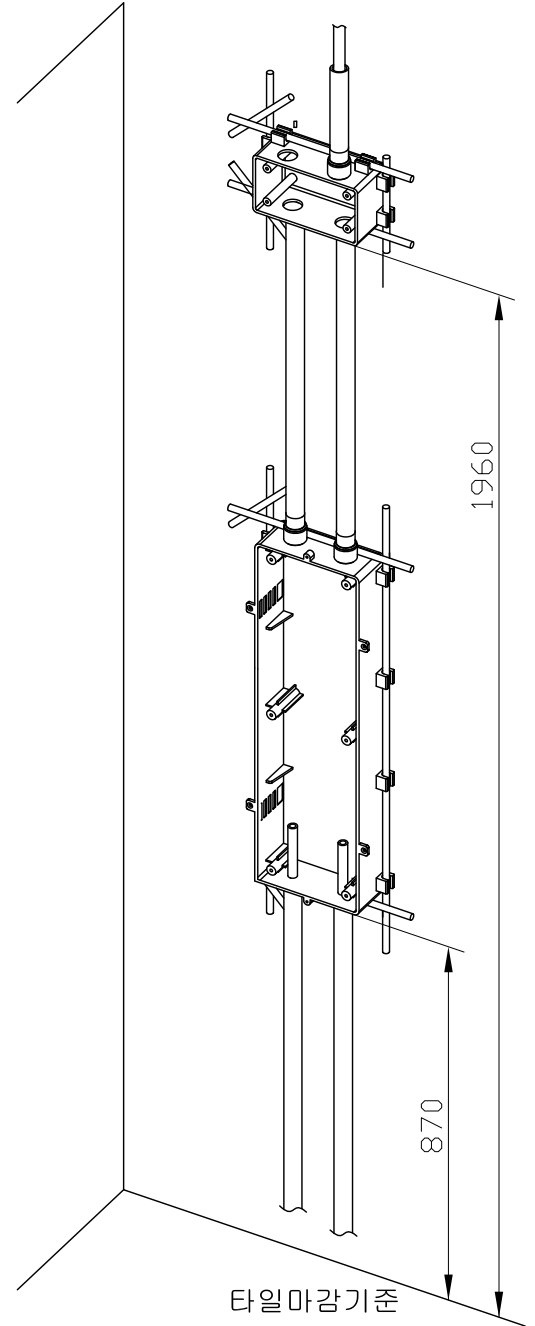
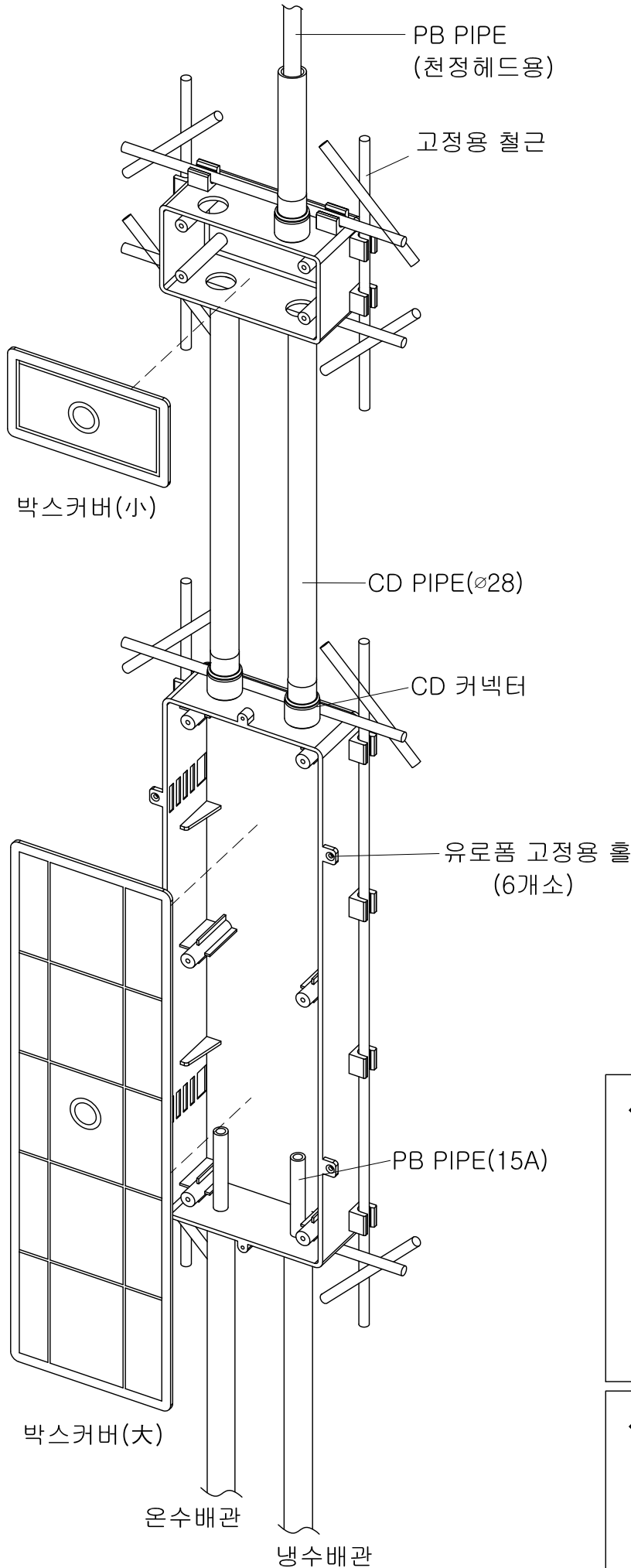


제품사이즈	제품사용압력	제품사용유량(LPM) / [압력 : 1 kg/cm ²]
1. 천정헤드 : $\phi 290$	1. 최소사용압력 : 2.0kg/cm ²	1. 천정헤드 : 6.4l
2. 폭포형헤드 : 170 X 100 (mm)	2. 권장사용압력 : 2.0~4.0kg/cm ²	2. 폭포형헤드 : 7.8l
3. 바디판넬 : 170 X 550 (mm)	3. 시험압력(MAX) : 7.0kg/cm ²	3. 바디샤워 : 6.3l
		4. 핸드샤워 : 5.2l



매립박스 시공- 1단계

DIMENSION



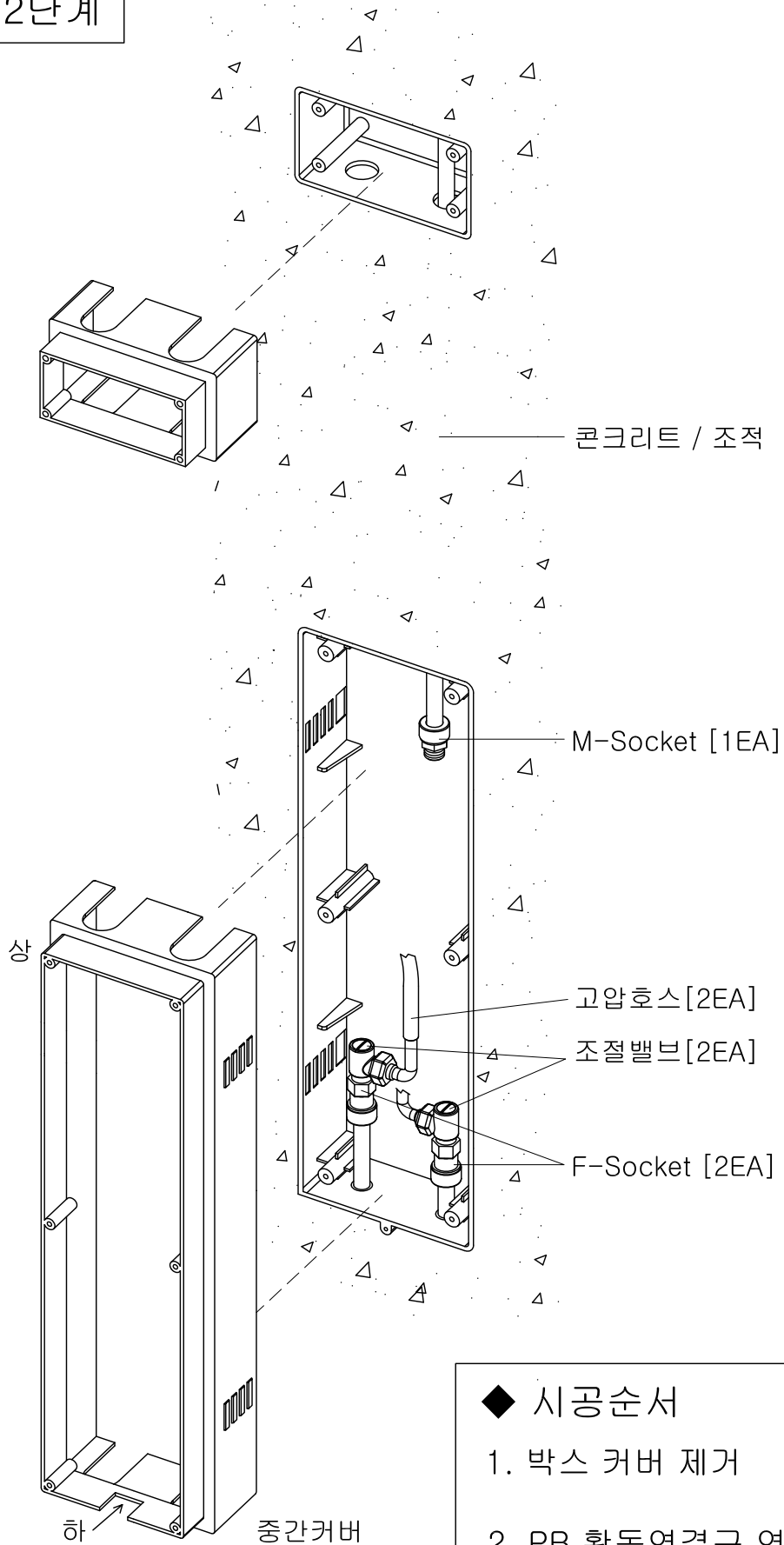
◆ 시공순서

1. 박스 고정
박스 고정시, 고정용 철근 사용
박스 수평/수직에 주의 할 것.
2. CD PIPE + PB PIPE 연결
3. 박스 커버 부착
이물질 및 콘크리트 침투 방지용

◆ 주의사항

1. 골조시공시, 박스 변형 방지 방법
 - 1) 박스외측의 고정용 홀을 이용 하여, 유로폼과 고정함
 - 2) 박스내부에 가로/세로바 설치

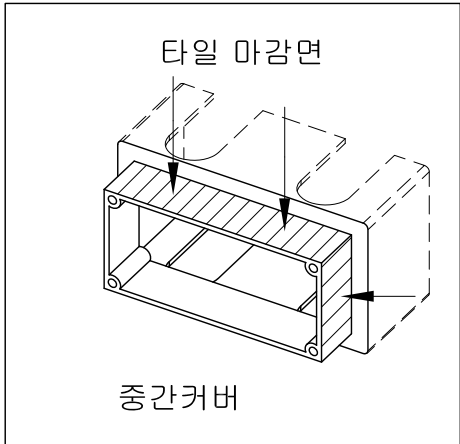
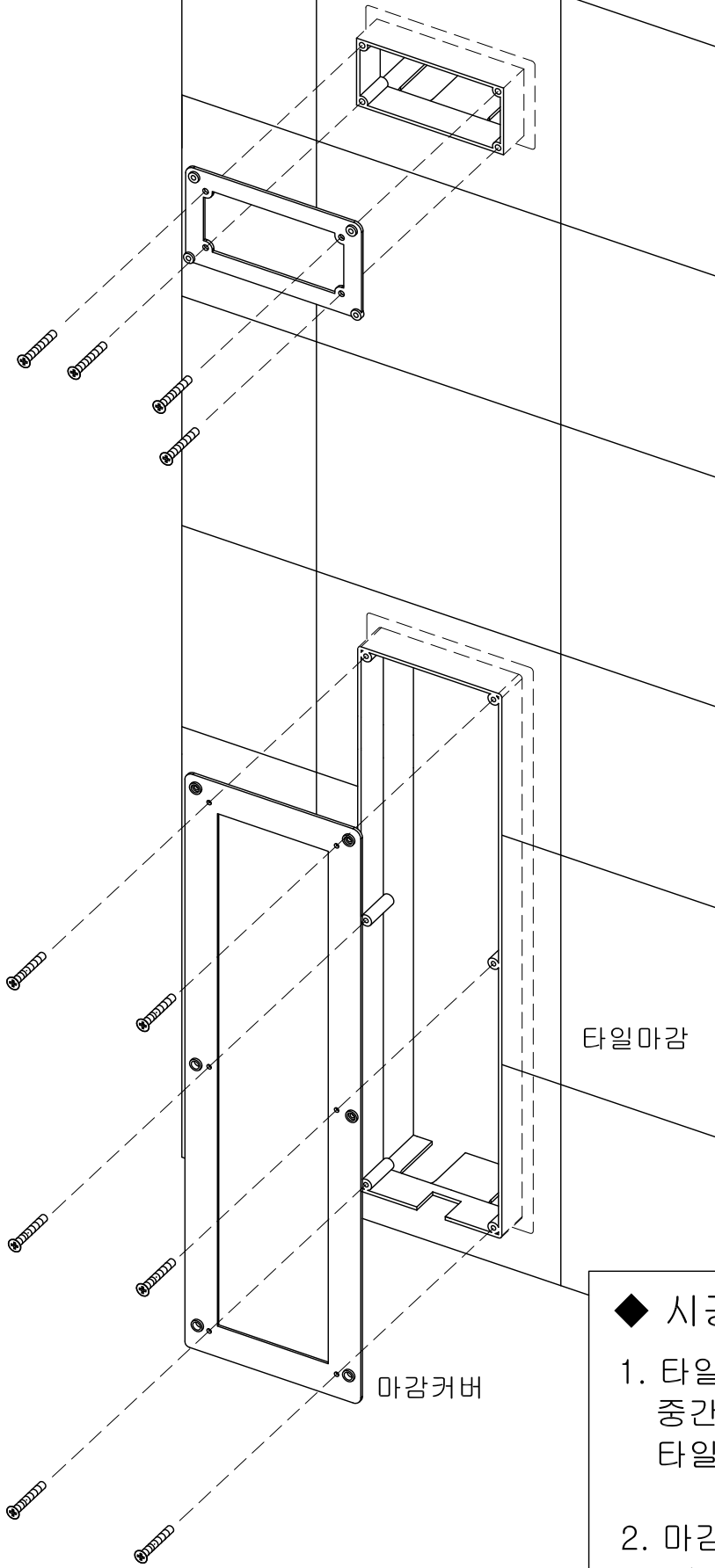
매립박스 시공- 2단계



◆ 시공순서

1. 박스 커버 제거
2. PB 황동연결구 연결
(M / F SOCKET)
3. 조절밸브 및 고압호스 연결
4. 중간 커버 조립
[상/하 구분하여 조립할 것]

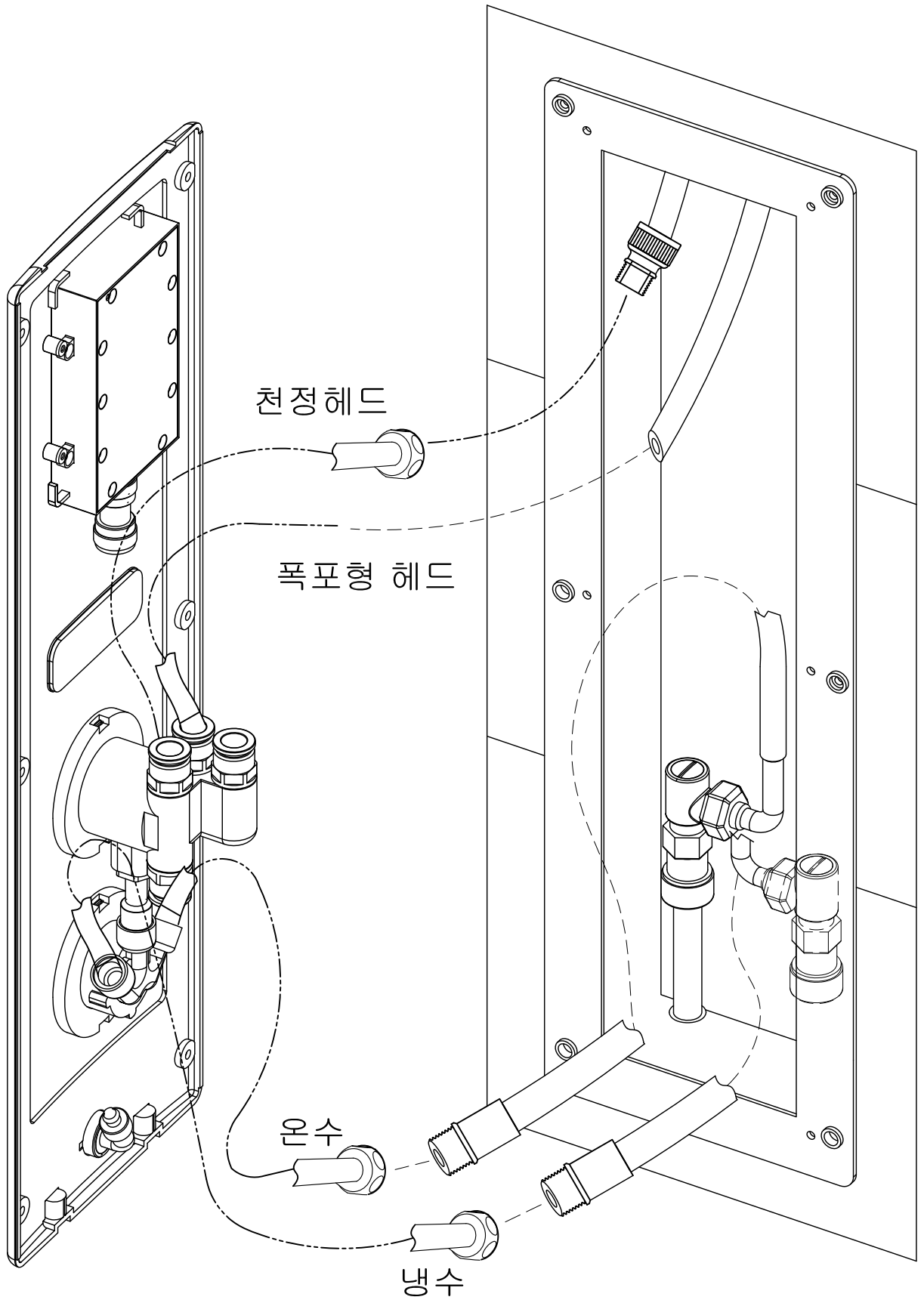
매립박스 시공- 3단계

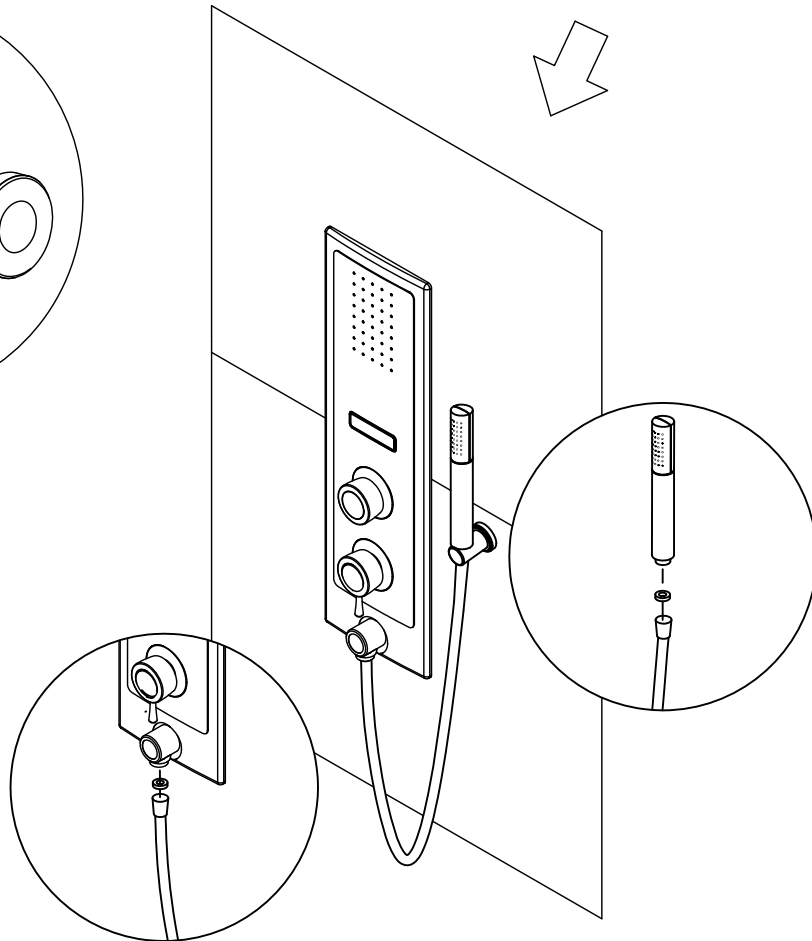
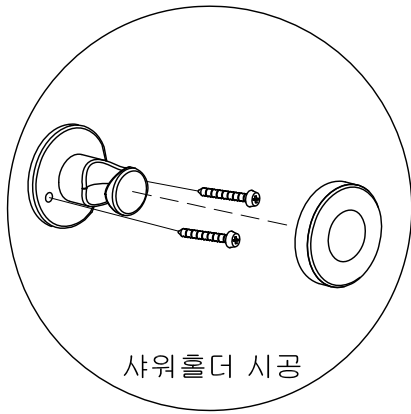
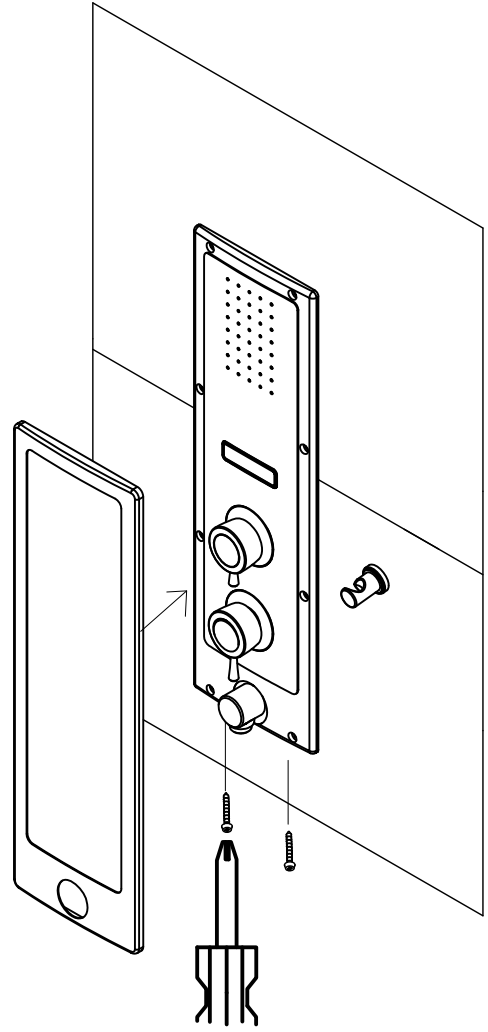
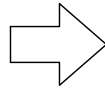
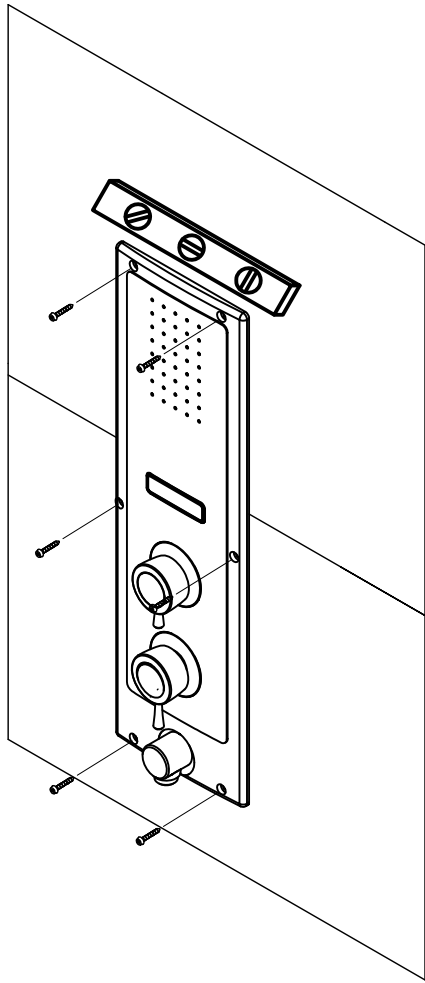


타일마감

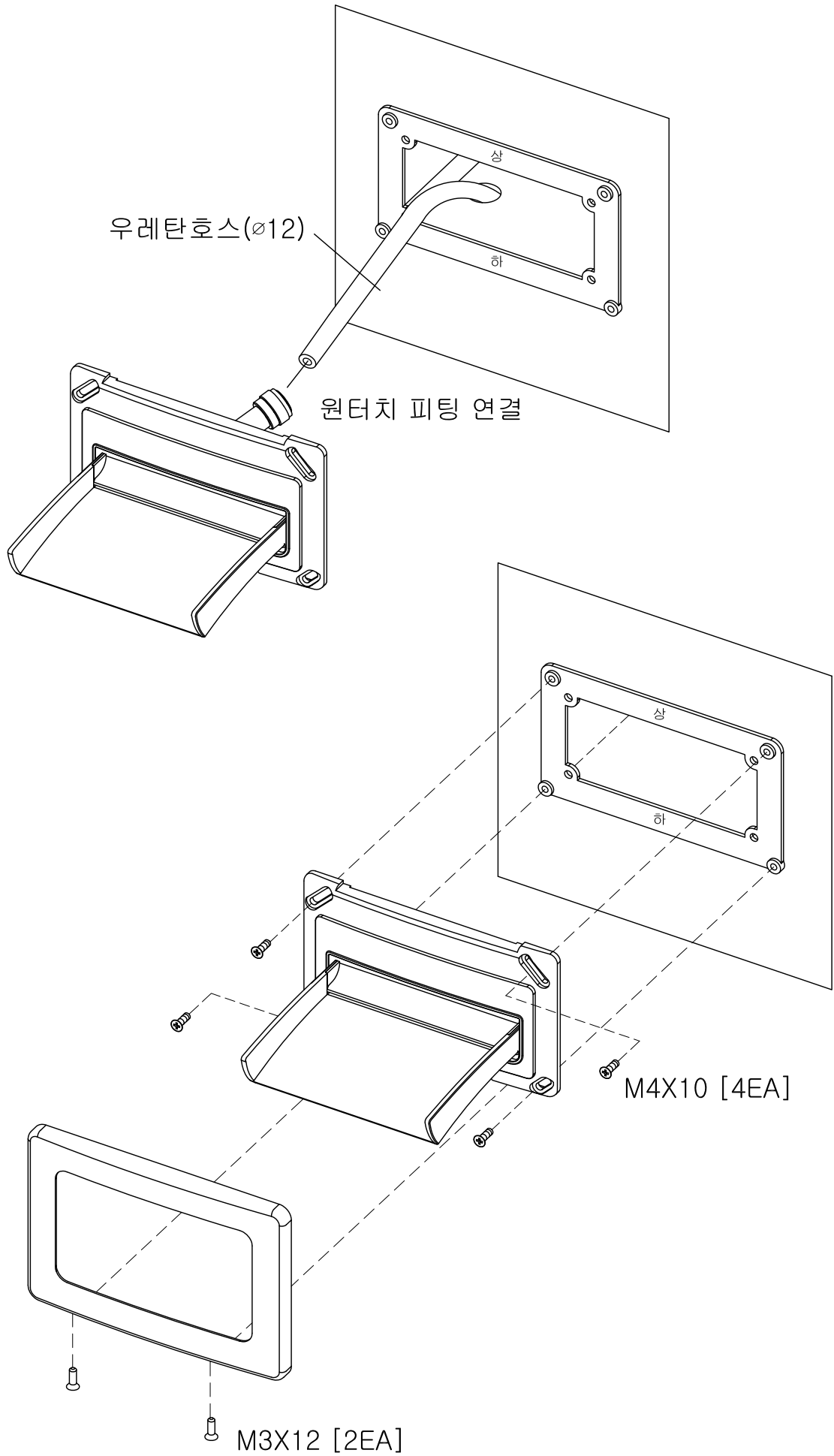
마감커버

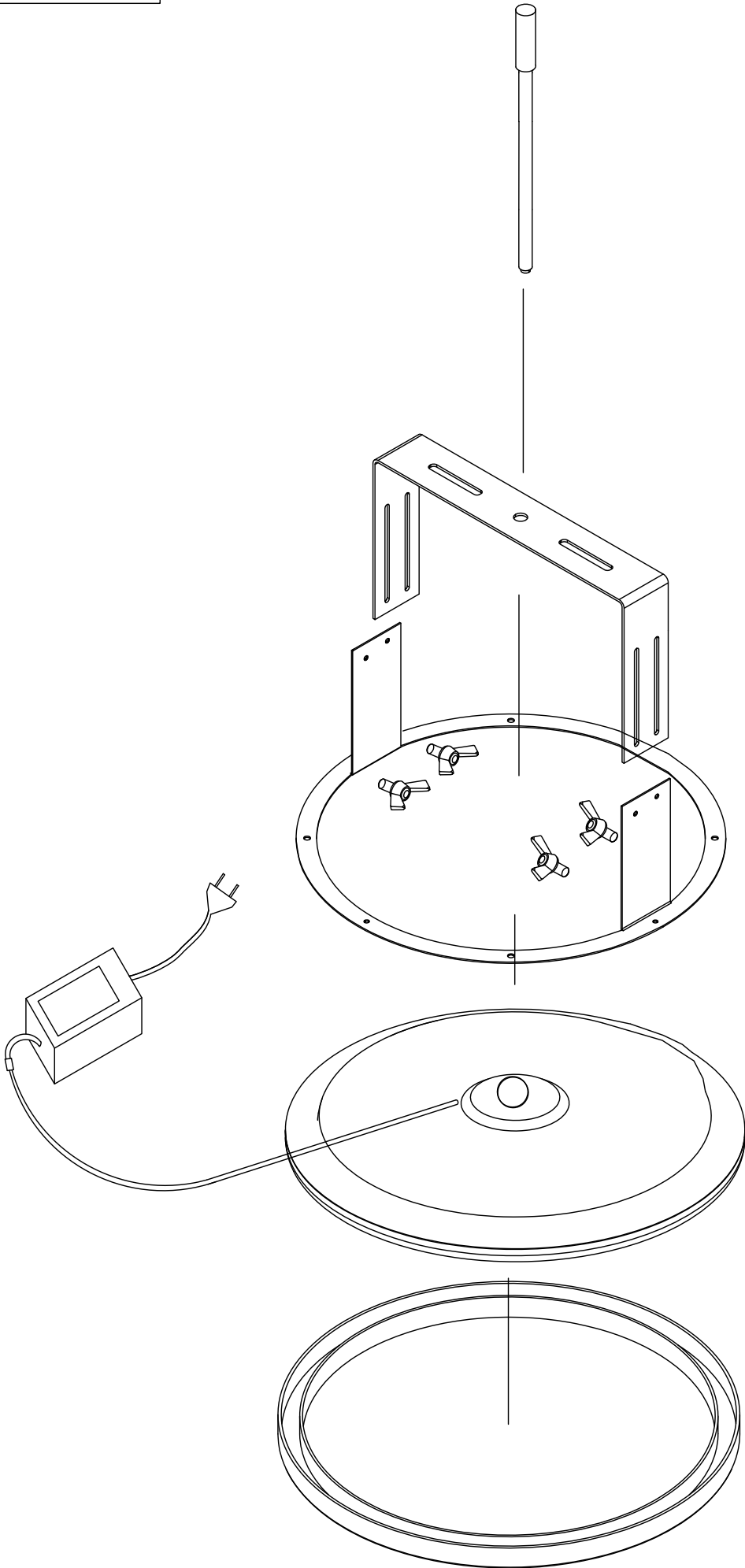
- ◆ 시공순서
1. 타일마감
중간커버의 타일마감 라인까지 타일시공할 것
 2. 마감커버(실링판넬) 고정
피스(M4X70) 고정
(마감커버+중간커버+매립박스)

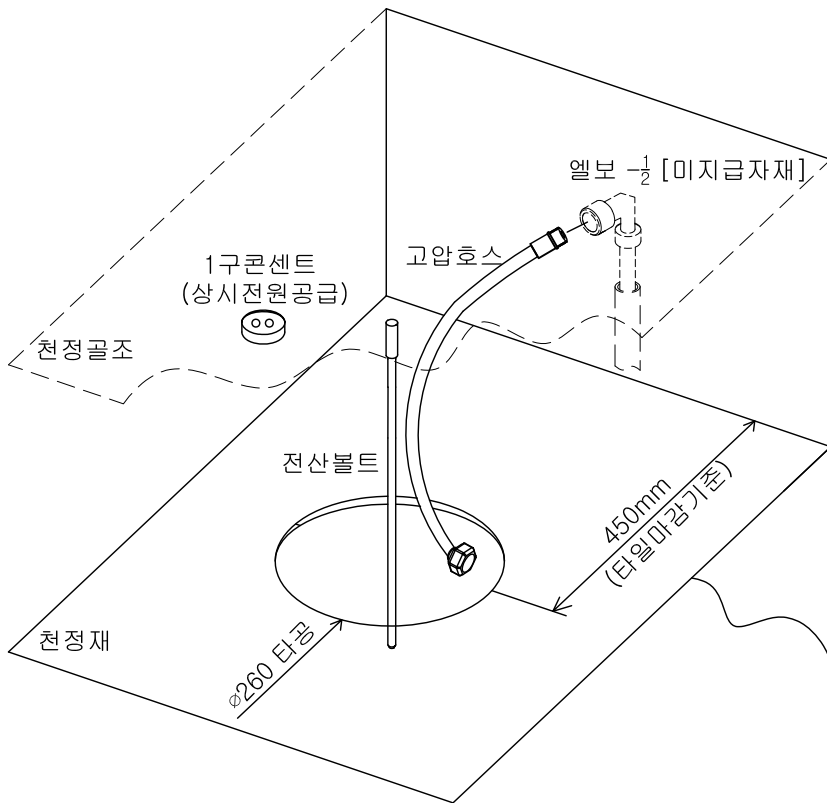




제품 시공 - 폭포형헤드



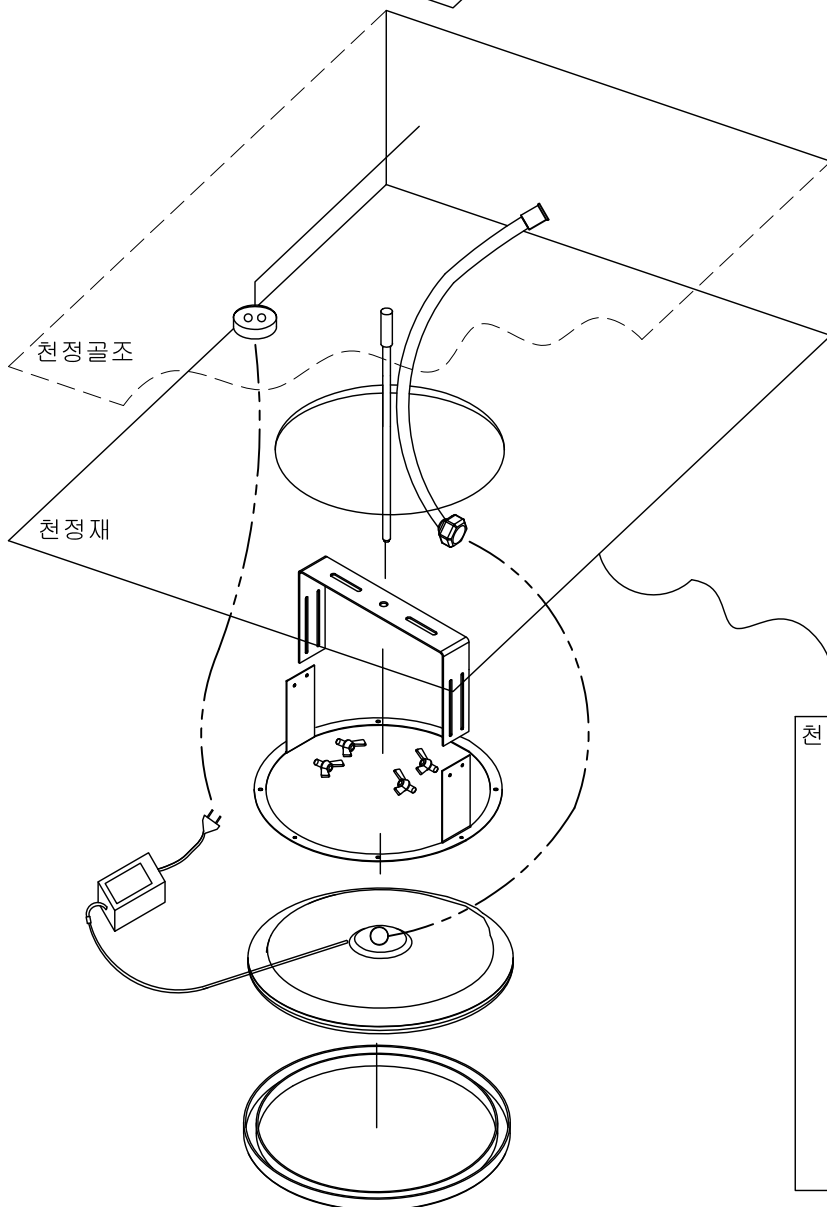




◆ 시공순서

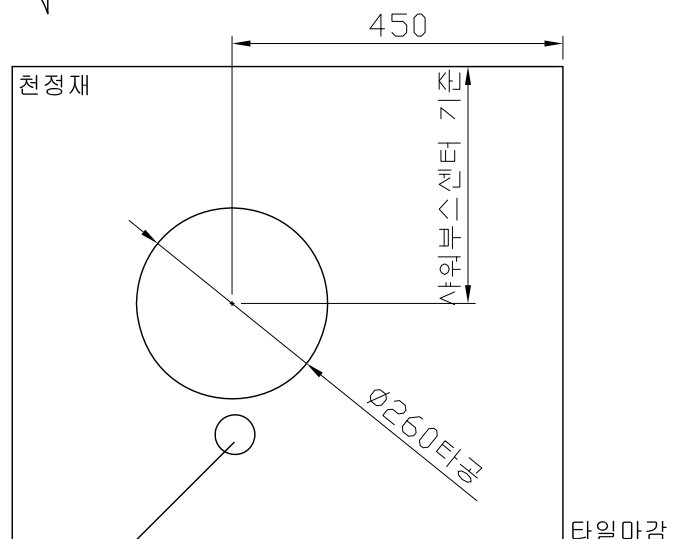
1. 천정옹벽에 전산볼트 시공
2. 고압호스 연결
3. 천정재 시공
4. 천정재 $\phi 260$ 타공

* LUX-CF 모델은 LED 조명 전원연결에 필요한 1구 전기 콘센트 필요 (AC220)
 - 콘센트는 타공위치 상단 천정옹벽에 위치할 것



◆ 시공순서

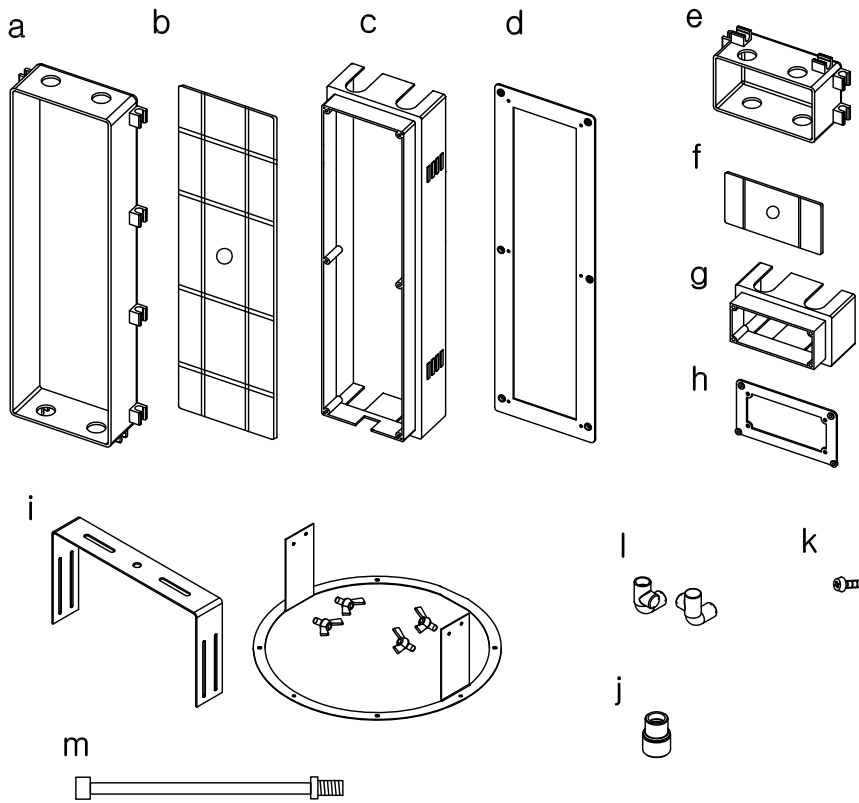
1. 전산볼트에 브라켓 고정
2. 헤드본체에 고압호스 연결
3. 전원 연결
4. 헤드 본체 천정재에 밀착후 M4 너트 4개소 고정
5. 커버프레임 고정 [시계방향]



전기콘센트
 (타공범위에서 50mm 이상 벗어나지 않을 것)

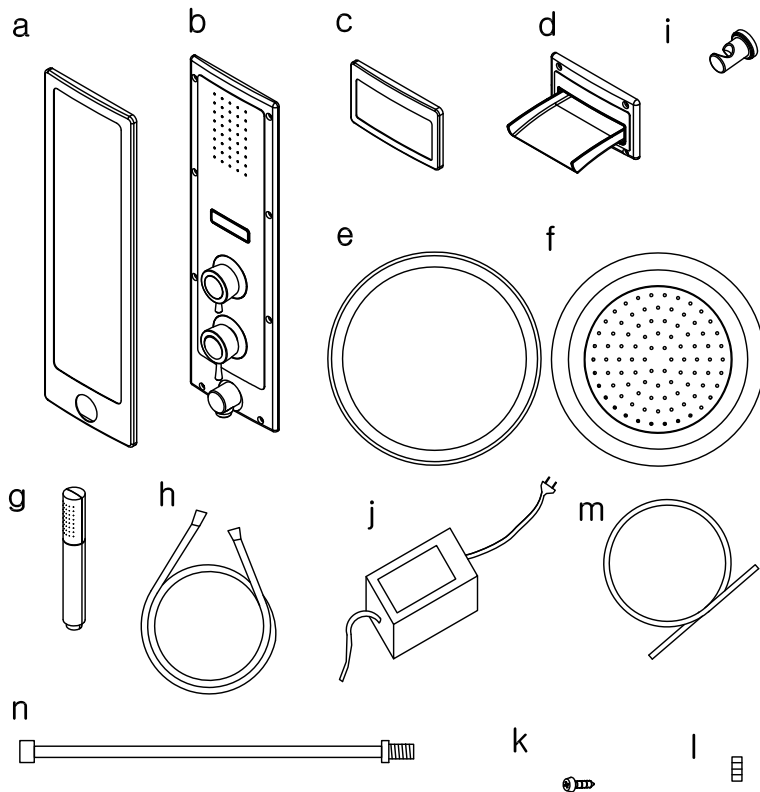
부품 리스트

매립시공부품



No.	리 스톱	수량
a	매립박스(大)	1
b	박스커버(大)	1
c	중간커버(大)	1
d	마감커버(大)	1
e	매립박스(小)	1
f	박스커버(小)	1
g	중간커버(小)	1
h	마감커버(小)	1
i	브라켓 ASSEMBLY	2
j	CD 커넥터	7
k	볼트	10
l	조절밸브	2
m	고압호스(200mm)	2

부품리스트



No.	리 스톱	수량
a	커버프레임(大)	1
b	메인바디	1
c	커버프레임(小)	1
d	폭포형헤드	1
e	커버프레임(헤드)	1
f	천정헤드	1
g	핸드샤워	1
h	샤워호스	1
i	행거	1
j	D.C 아답터	1
k	피스/볼트 일체	-
l	너트(M4)	4
m	우레탄호스[1 m]	1
n	고압호스(900mm)	1

◆ 천정헤드 시공 순서

구분	건축공정	시 공 순 서	지급자재	미지급자재
1차	천정재 마감전	천정브라켓 / 고압호스 공급	브라켓/고압호스	
		고압호스 고정		※ 전산볼트
2차	천정재 마감후	브라켓 고정 [천정재 ϕ 260 타공]		
		제품 설치 - 고압호스 연결		
		제품 설치 - LED 전원 연결		전원 콘센트
		누수 점검		

◆ 매립박스 / 제품 본체 시공순서 [폭포헤드 / 본체]

구분	건축공정		시 공 순 서	지급자재	미지급자재
	옹벽	조적			
1차	철근 공사	조적 공사	매립박스 공급	매립박스 + CD 커넥터7Ea	
			매립박스(+박스커버) 고정		
			CD PIPE (+PB PIPE) 연결		CD PIPE(+PB)
2차	타설후	조적 공사	박스커버 제거		
			PB 연결구(M/F Socket) 연결		PB 연결구
	타일 작업전	타일 작업전	조절밸브 + 고압호스 연결	조절밸브 2EA / 고압호스 2EA	
			중간커버 고정		
3차	타일 마감후	타일 마감후	마감커버 고정	마감커버 공급	
			제품 설치	제품 일체 공급	
			행거 / 핸드샤워기 설치		
			누수 점검		