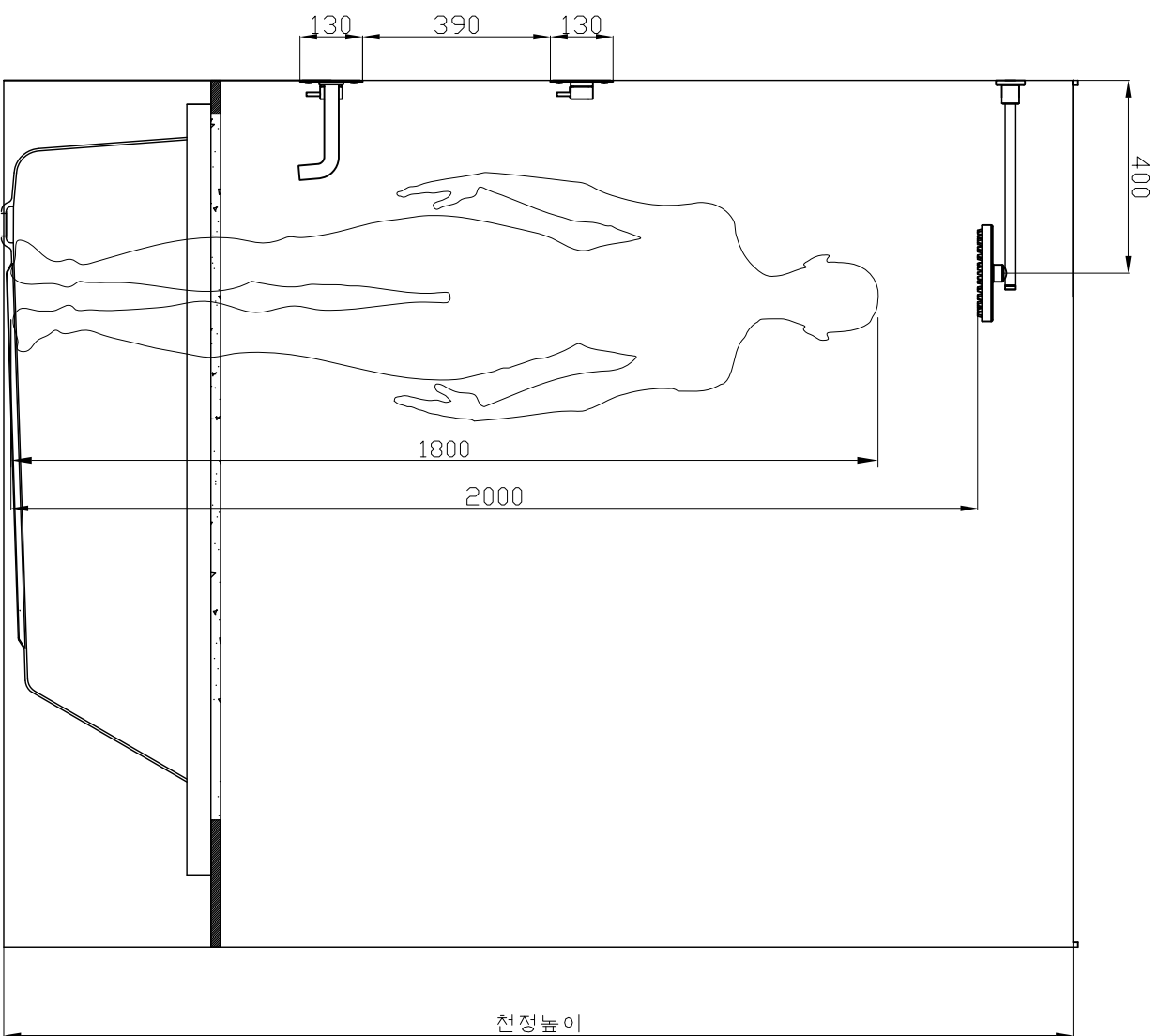
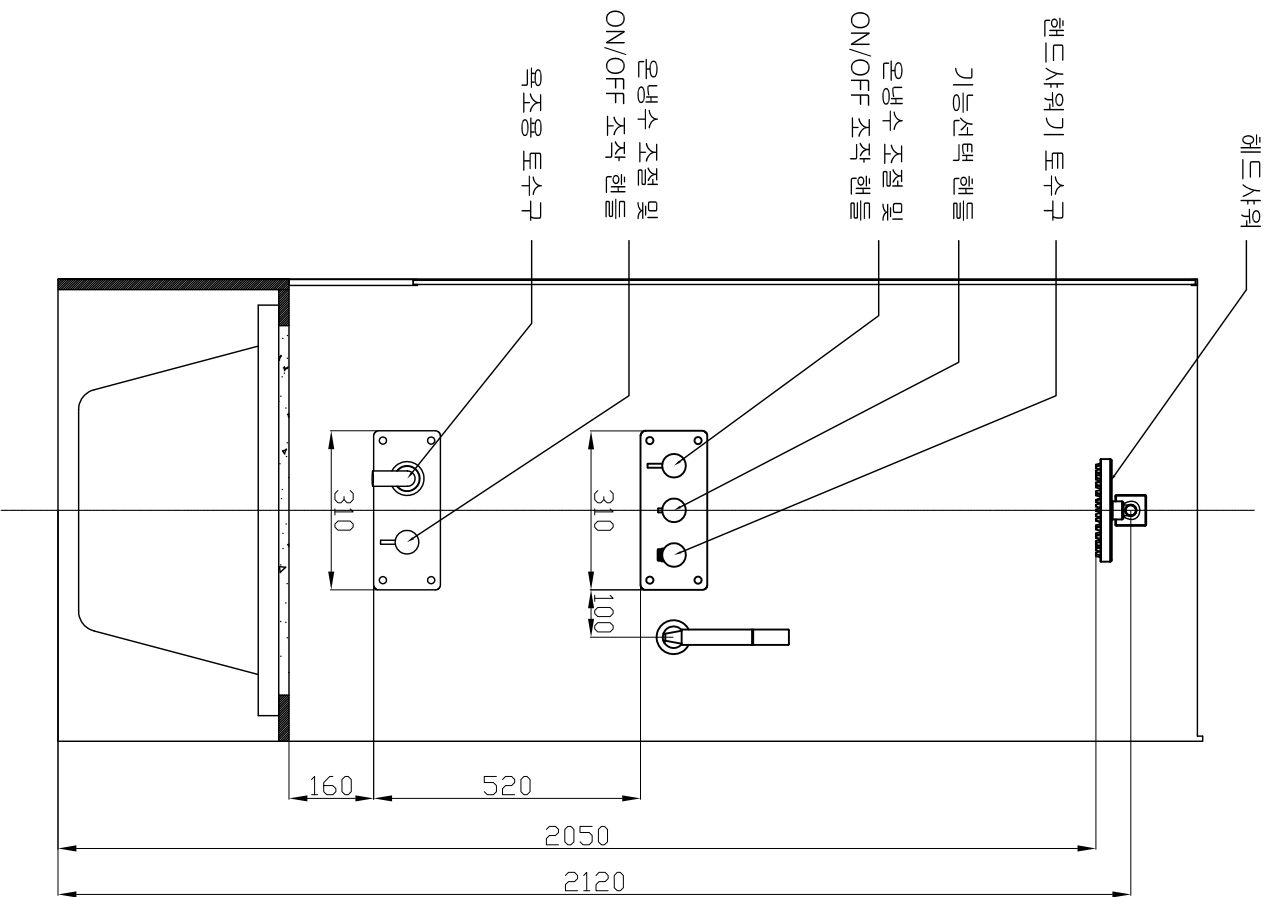


# TECHNICAL DATA

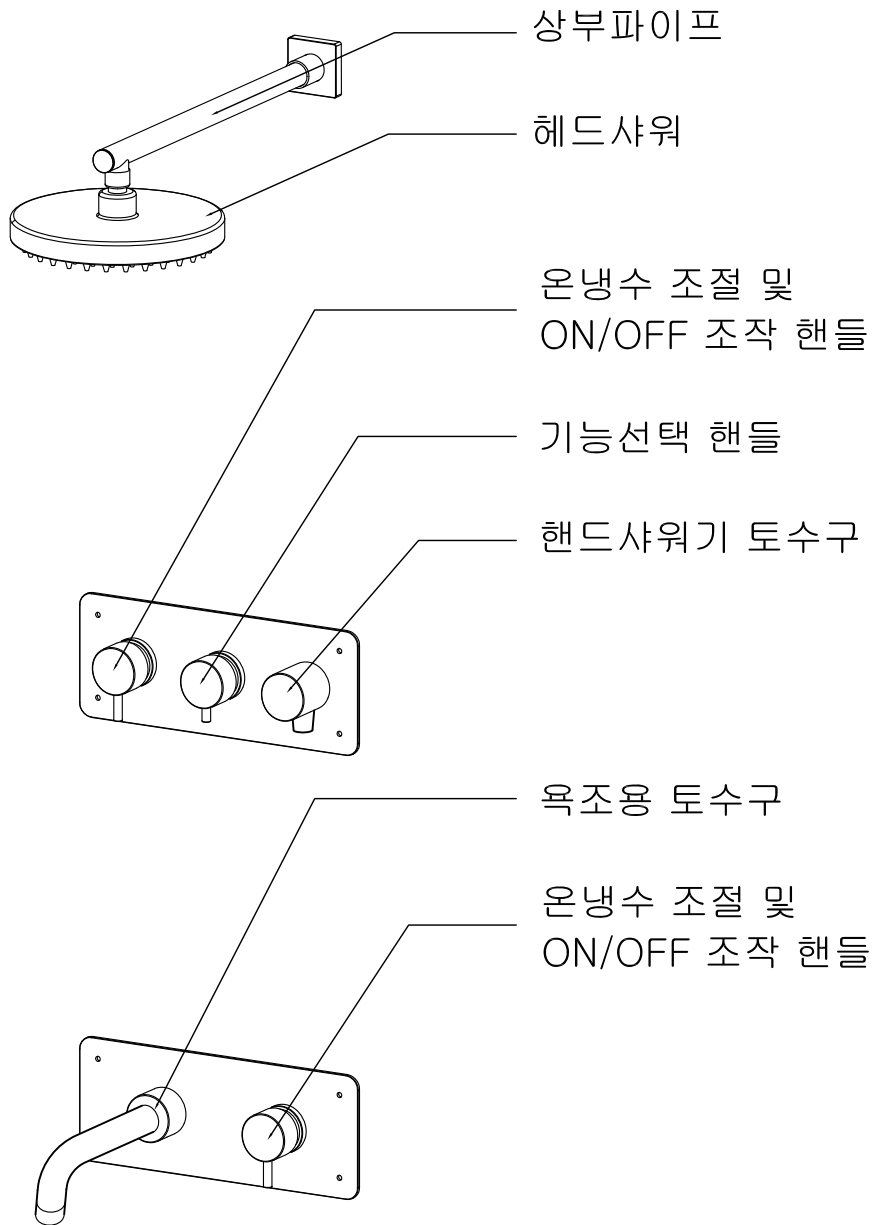
Model : HIDDEN-T2

CEBIEN

# HIDDEN-T2 Panel dimension



# HIDDEN-T2



## □ 기술자료

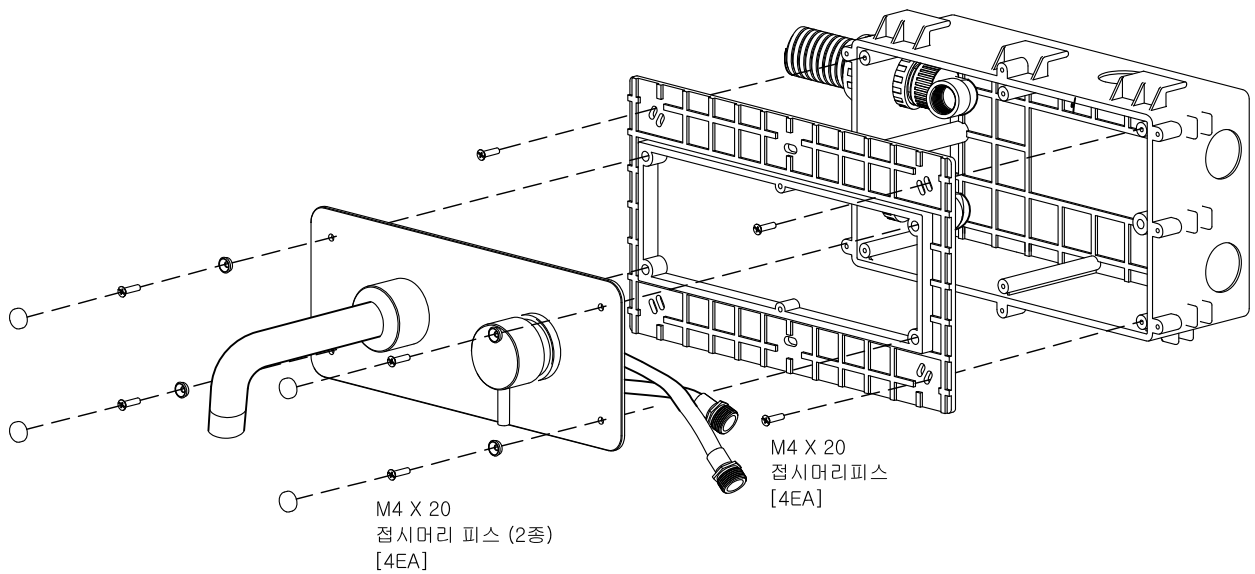
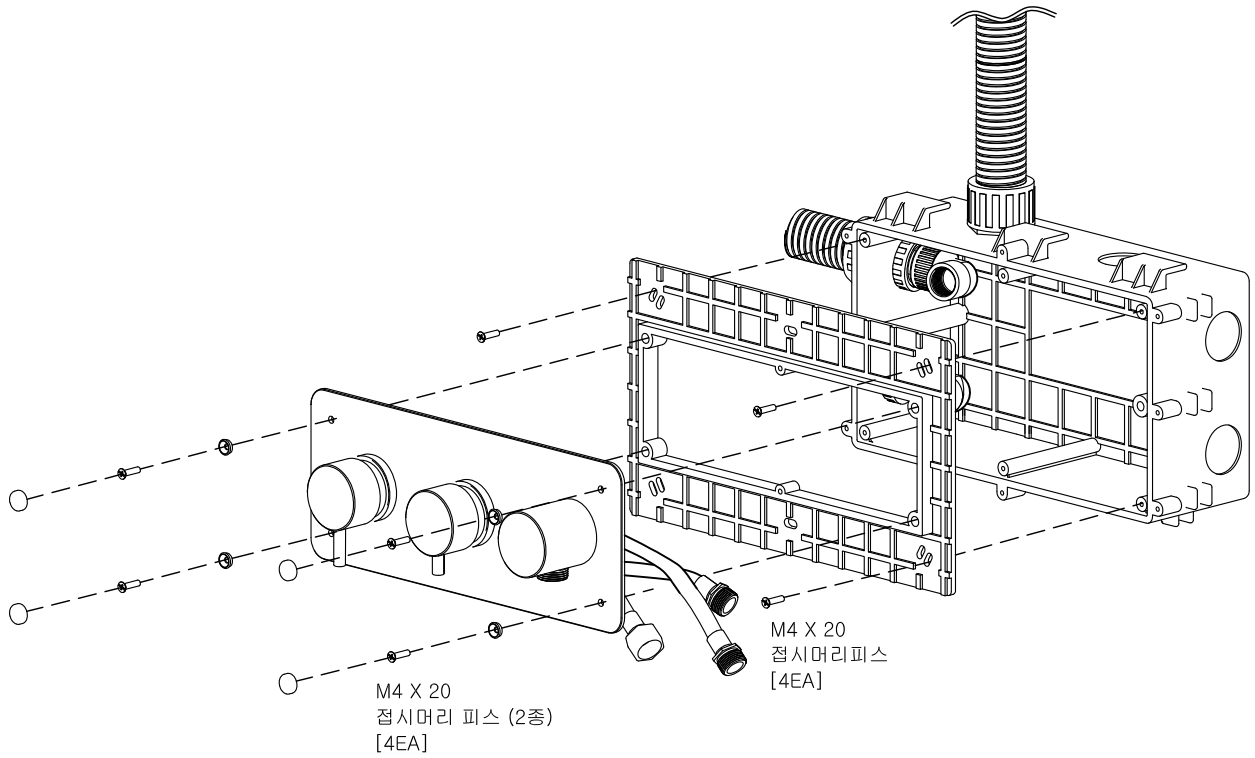
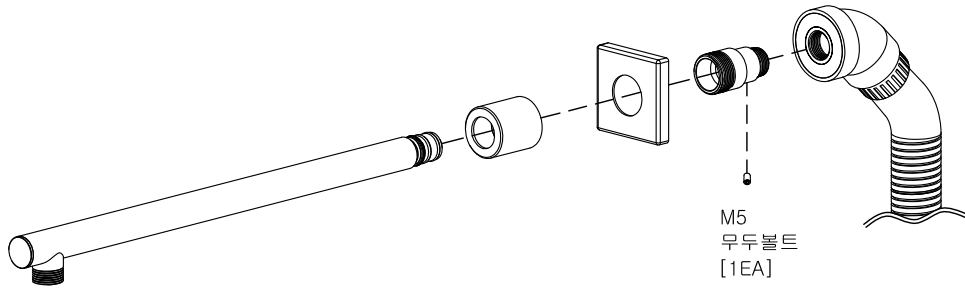
최소작동압력 : 1.5 kgf/cm<sup>2</sup>

추천압력 : 2.0 ~ 3.5 kgf/cm<sup>2</sup>

시험압력(MAX) : 17 kgf/cm<sup>2</sup>

작동온도 : ~ 70℃

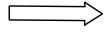
# 설치개략도



# INSTALLATION GUIDE

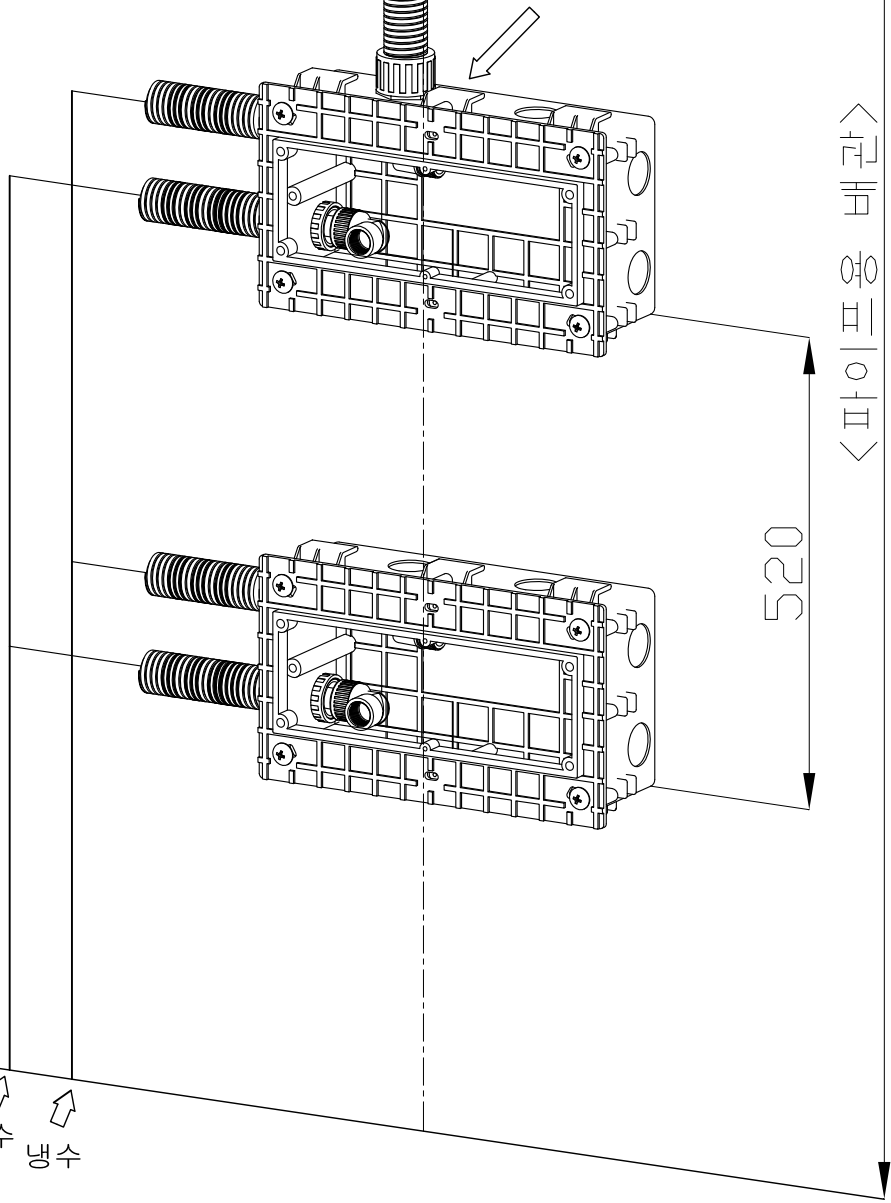
※ NOTE

시공시 부스 센터에  
위치할 것



※ NOTE

매립박스 시공시  
박스의 중앙이  
샤워부스 중앙에  
위치할 것!

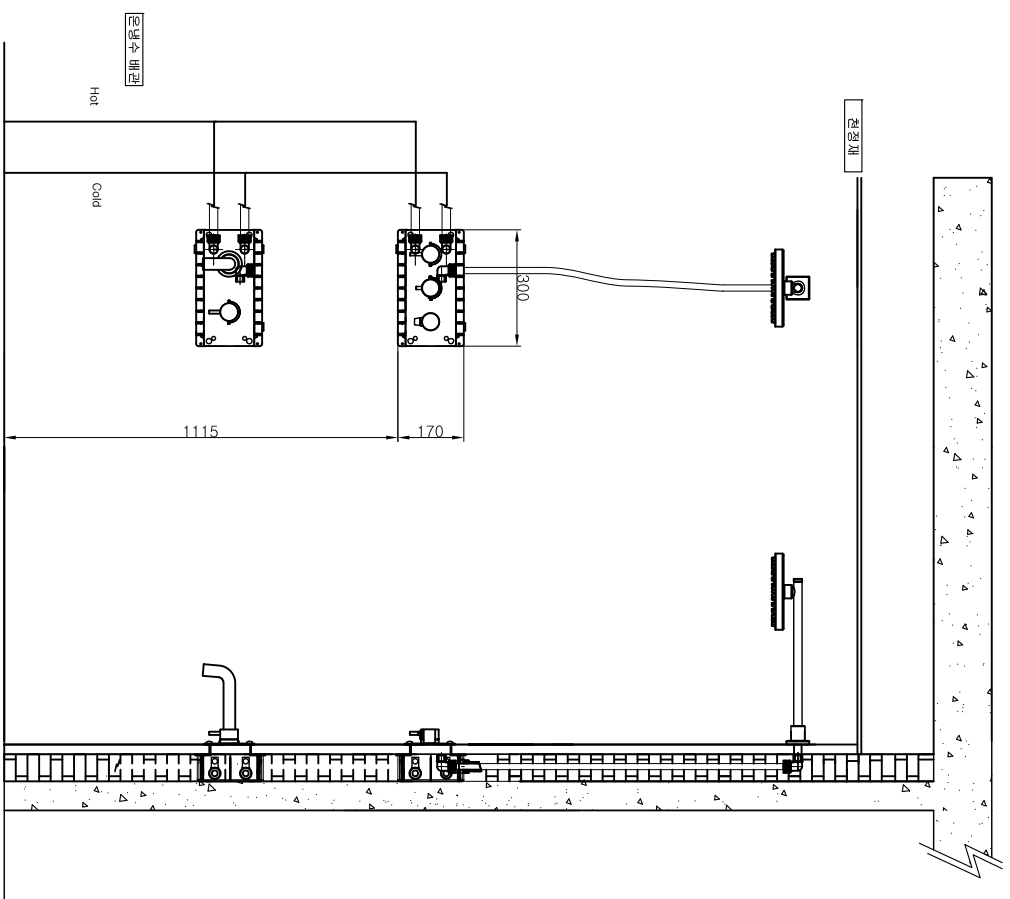


△  
하중  
예비  
여유  
▽

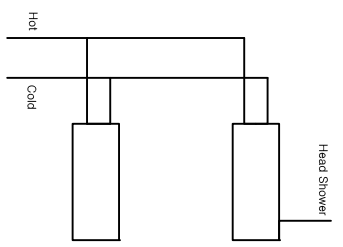
520

↑ 온수  
↑ 냉수

# 권장 배관 위치



# 주의 배관 위치



매립박스 크기  
 300(L) \* 170(W) \* 100(H)  
 권장 타일 두께  
 Min 20mm ~

