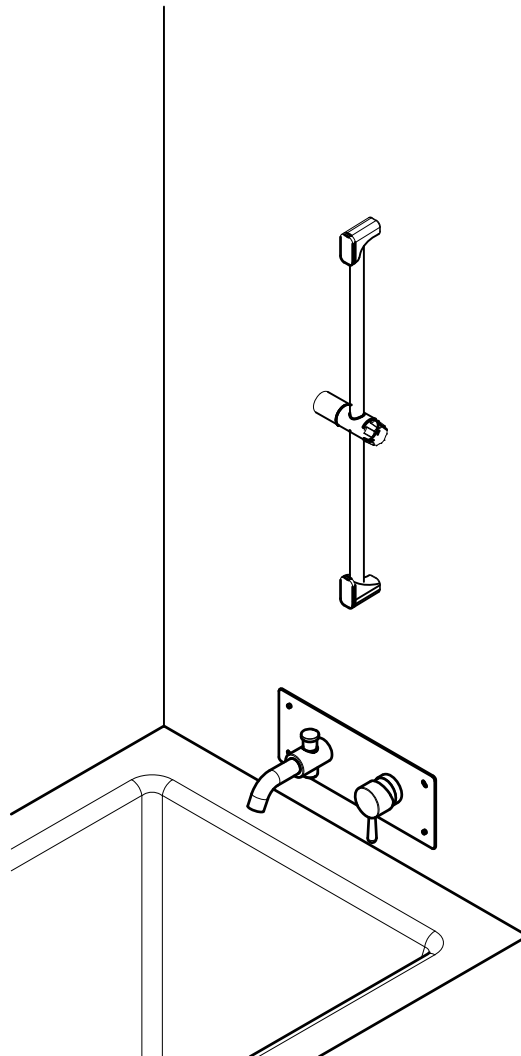
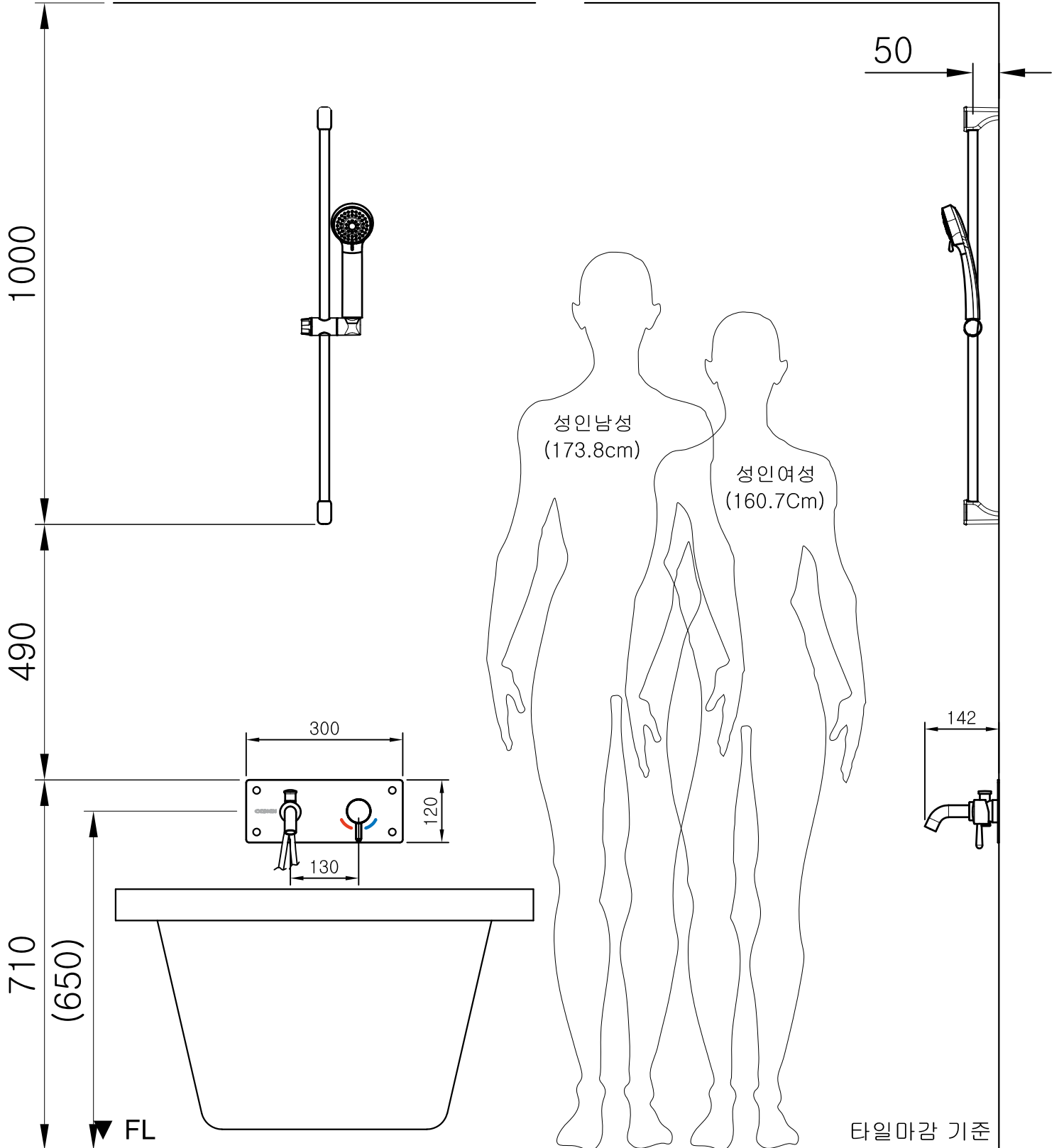


TECHNICAL DATA

Model : HIDDEN-P

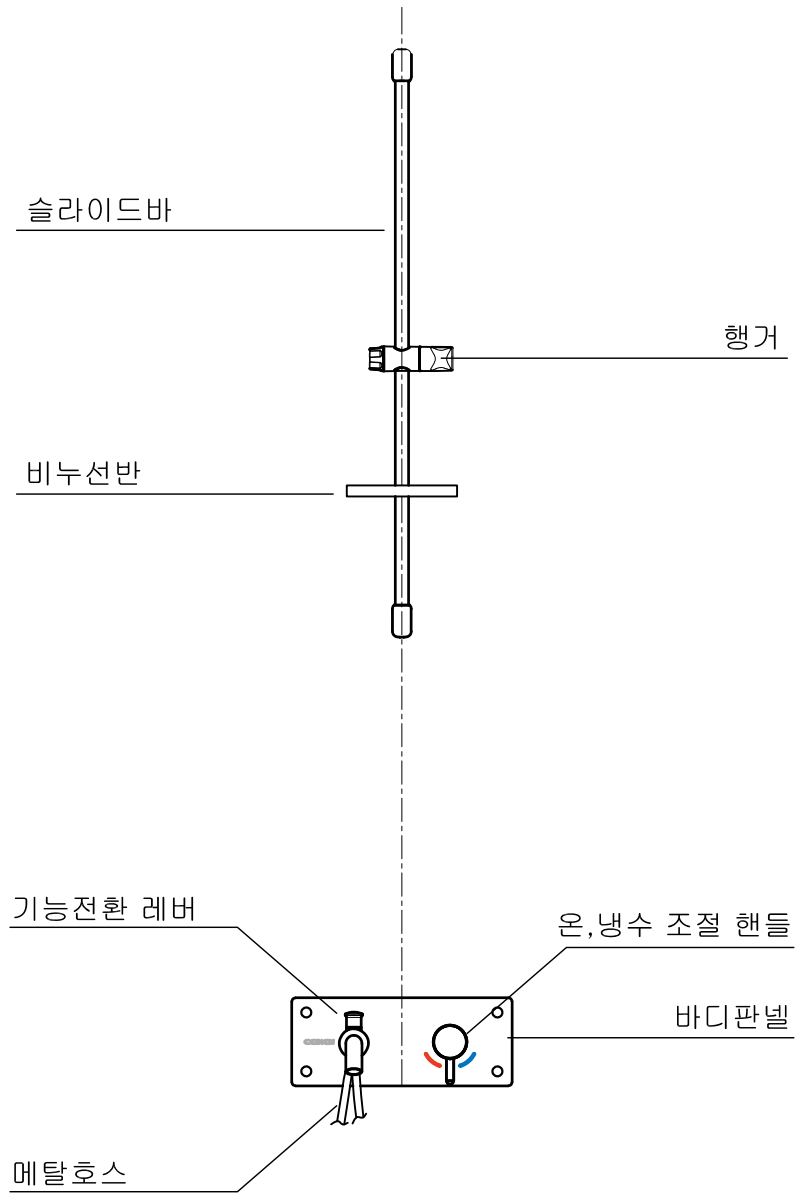


. 시공도 안의 그림은 설명을 위해 그려진 것으로 실제의 모양과 부분적으로 다를 수 있습니다.
. 제품의 품질향상을 위하여 내/외관이 예고없이 일부 변경될 수 있습니다.



※ 대한민국 성인 평균키 [기술표준원 5차 인체치수조사 자료 기준 -2004년]

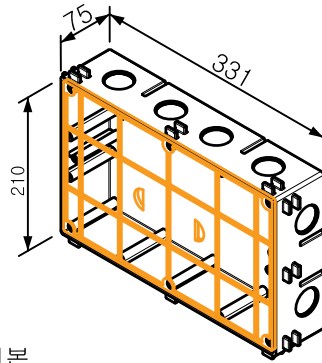
※ 제품 시공치수는 현장 상황에 따라 변경될 수 있음



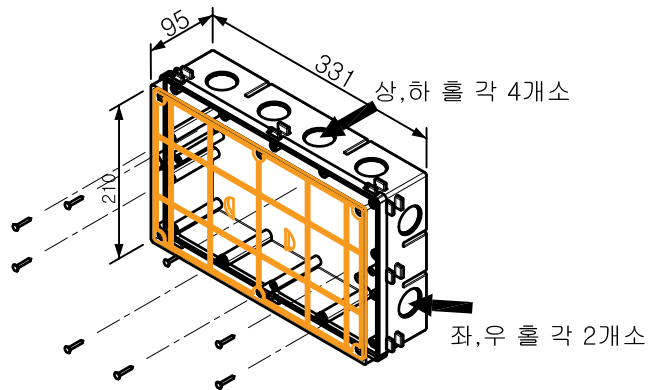
◆ 제품규격

파트	규격	재질	표면처리
슬라이드바	Ø19, 800	ABS, 황동파이프	크롬도금
바디판넬	300x120x2	STS	크롬도금
핸드샤워	-	ABS	크롬도금
샤워호스	1,800mm	SUS/EPDM	
핸들	-	아연합금	크롬도금

상 세 도

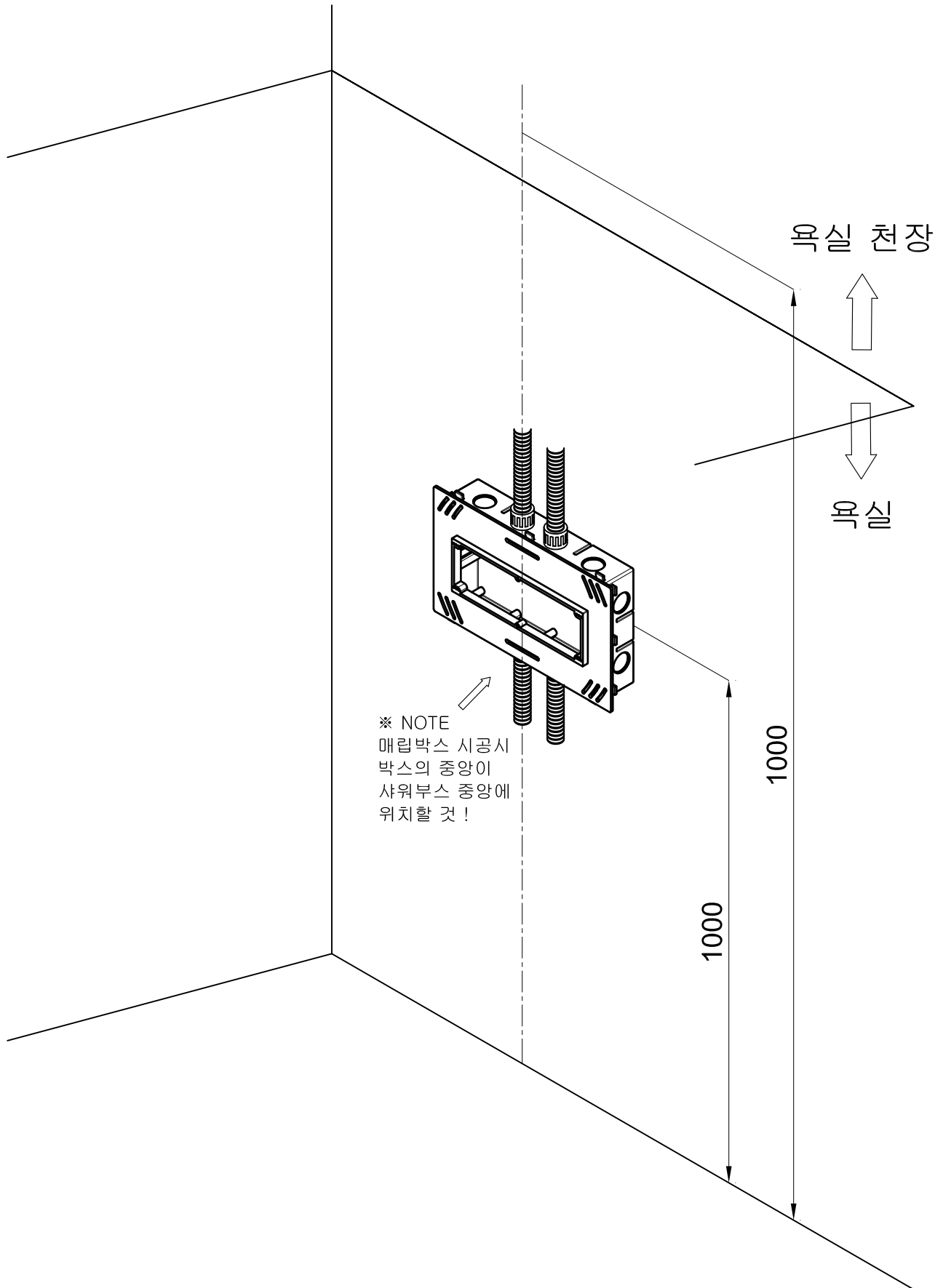


* 매립박스 기본
331(L) x 210(W) x 75(H)
상,하 위치 구분 없음.



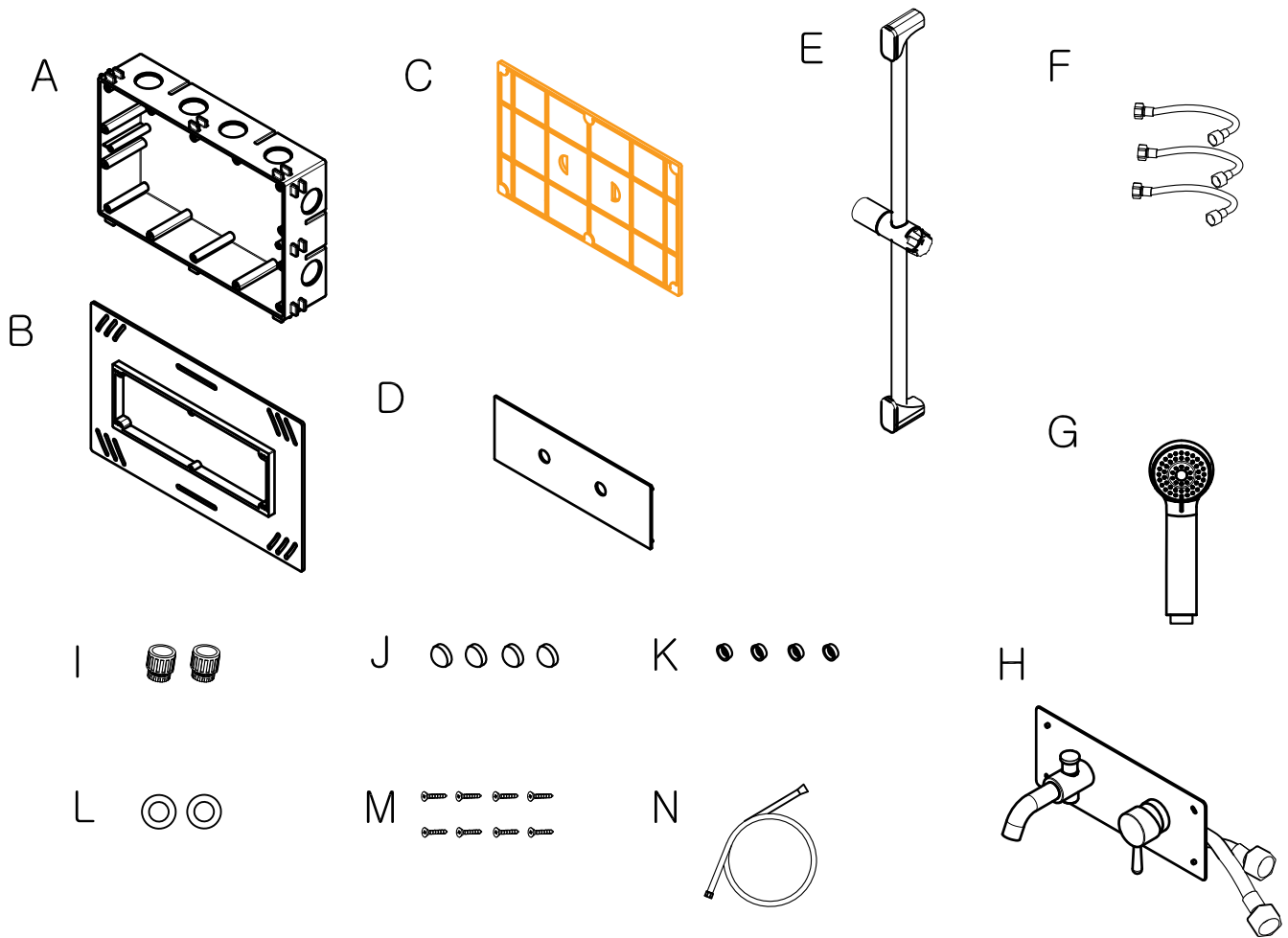
* 커넥터 연결시 95mm
331(L) x 210(W) x 95(H)
상,하 위치 구분 없음.
세비양 선 조립후 납품.

상세도



※ NOTE
매립박스 시공시
박스의 중앙이
샤워부스 중앙에
위치할 것!

Fitting items



명 칭

규 격

	명 칭	규 격
A	매립박스(BOX)	331*210*75
B	커버(COVER)	337*216*30
C	내함 커버(COVER_L)	321*200*5
D	겉 커버(COVER_S)	375*228*14.3
E	슬라이드바	Ø19*800
F	고압호스	-
G	핸드샤워	3 Function
H	HIDDEN-P 판넬 Ass'y	300*120*2T
I	주름관 커넥터	Ø28
J	스크류 캡	-
K	인서트 캡	-
L	패킹	-
M	시공 스크류	-
N	샤워호스	1,800