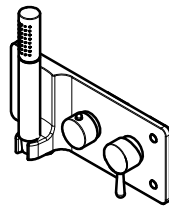
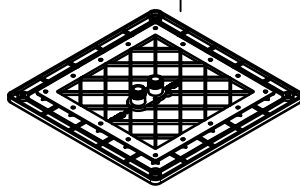


# 사용, 시공설명서

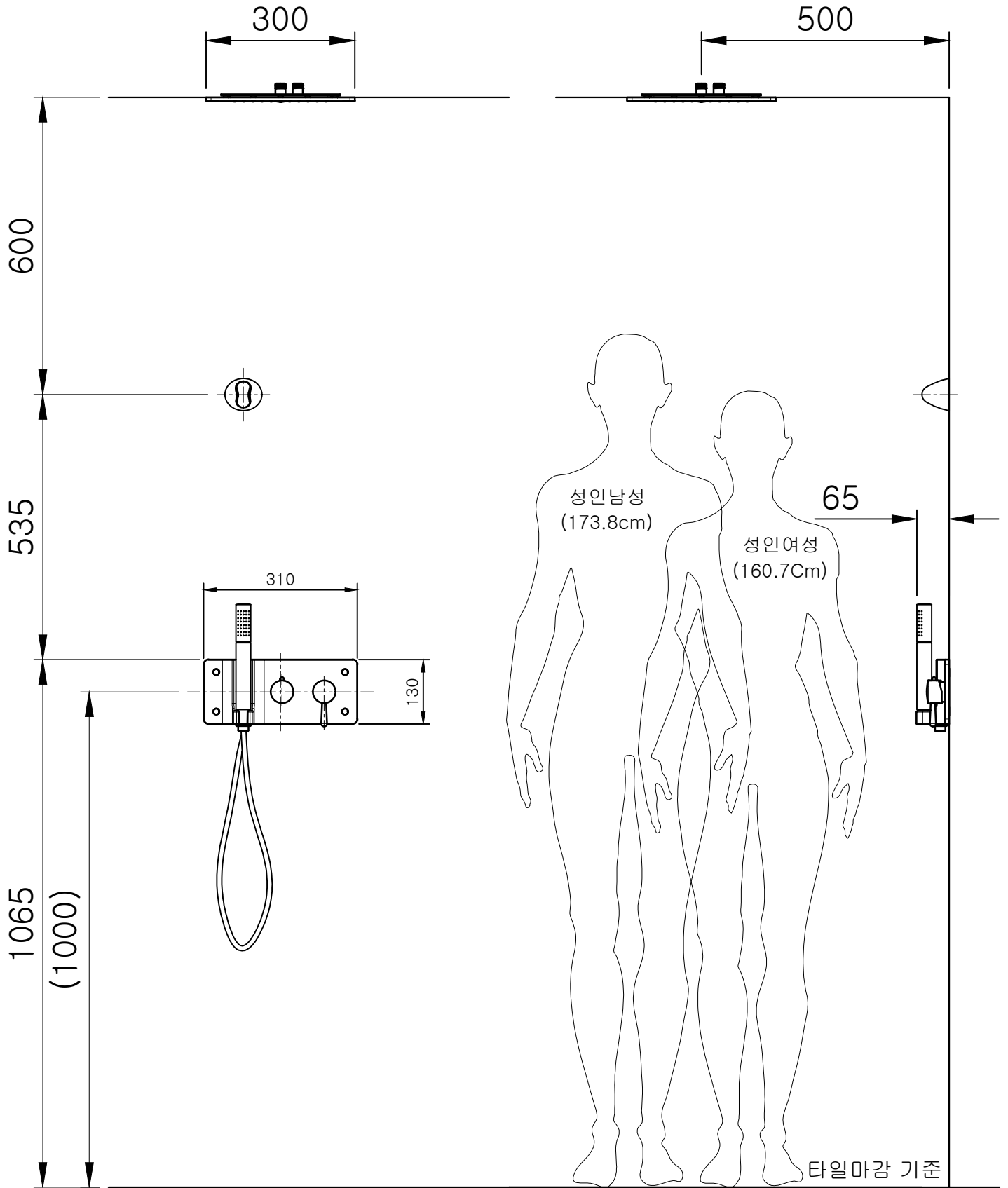
Model : HIDDEN-M



**CEBIEN** 세비양

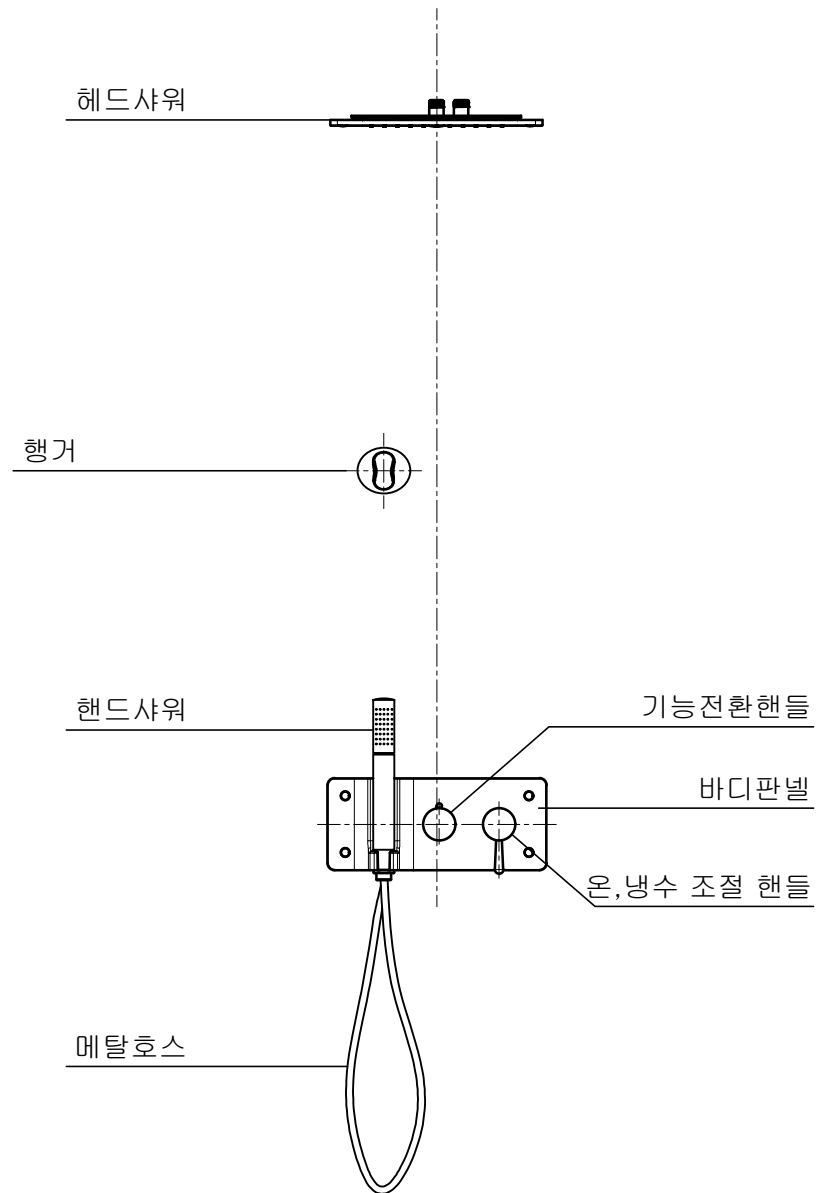
기본 설치도

Model : HIDDEN-M



※ 대한민국 성인 평균키 [ 기술표준원 5차 인체치수조사 자료 기준 -2004년]

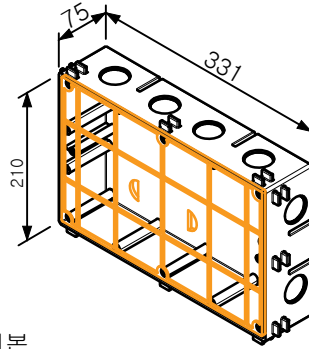
※ 제품 시공치수는 현장 상황에 따라 변경될 수 있음



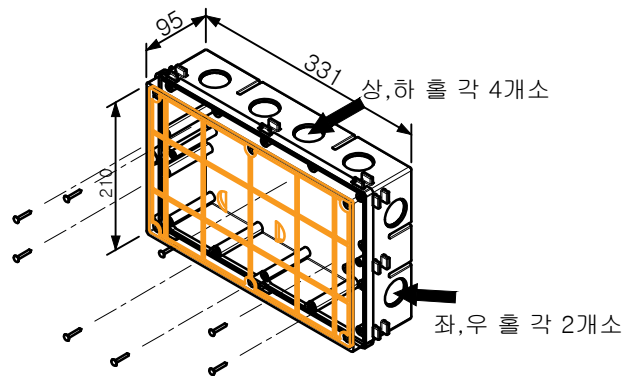
◆ 제품규격

파 트	규 격	재 질	표면처리
헤드샤워	300x300	ABS	크롬도금
바디판넬	310x130x9	ABS	크롬도금
핸드샤워	Ø30x225	ABS	크롬도금
샤워호스	1,800mm	SUS/EPDM	-
핸들	Ø46x25	아연합금	크롬도금
행거	65x75x55	ABS	크롬도금

# 상 세 도

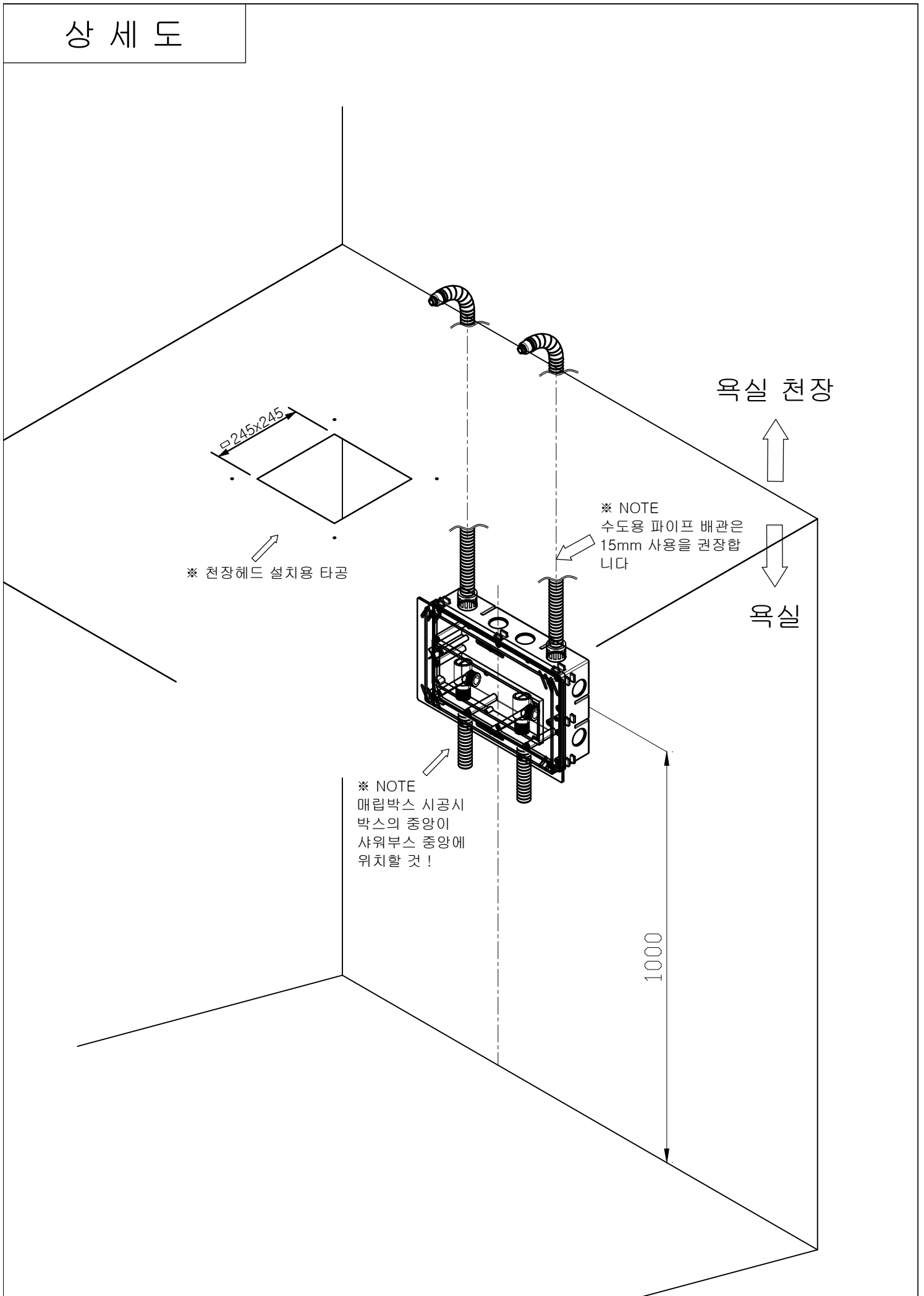


\* 매립박스 기본  
331(L) x 210(W) x 75(H)  
상,하 위치 구분 없음.



\* 커버 연결시 95mm  
331(L) x 210(W) x 95(H)  
상,하 위치 구분 없음.  
세비양 선 조립후 납품.

# 상세도



# 상세도

레인샤워(RAIN SHOWER)연결

안개분사(MIST)  
연결-중앙연결

욕실 천장

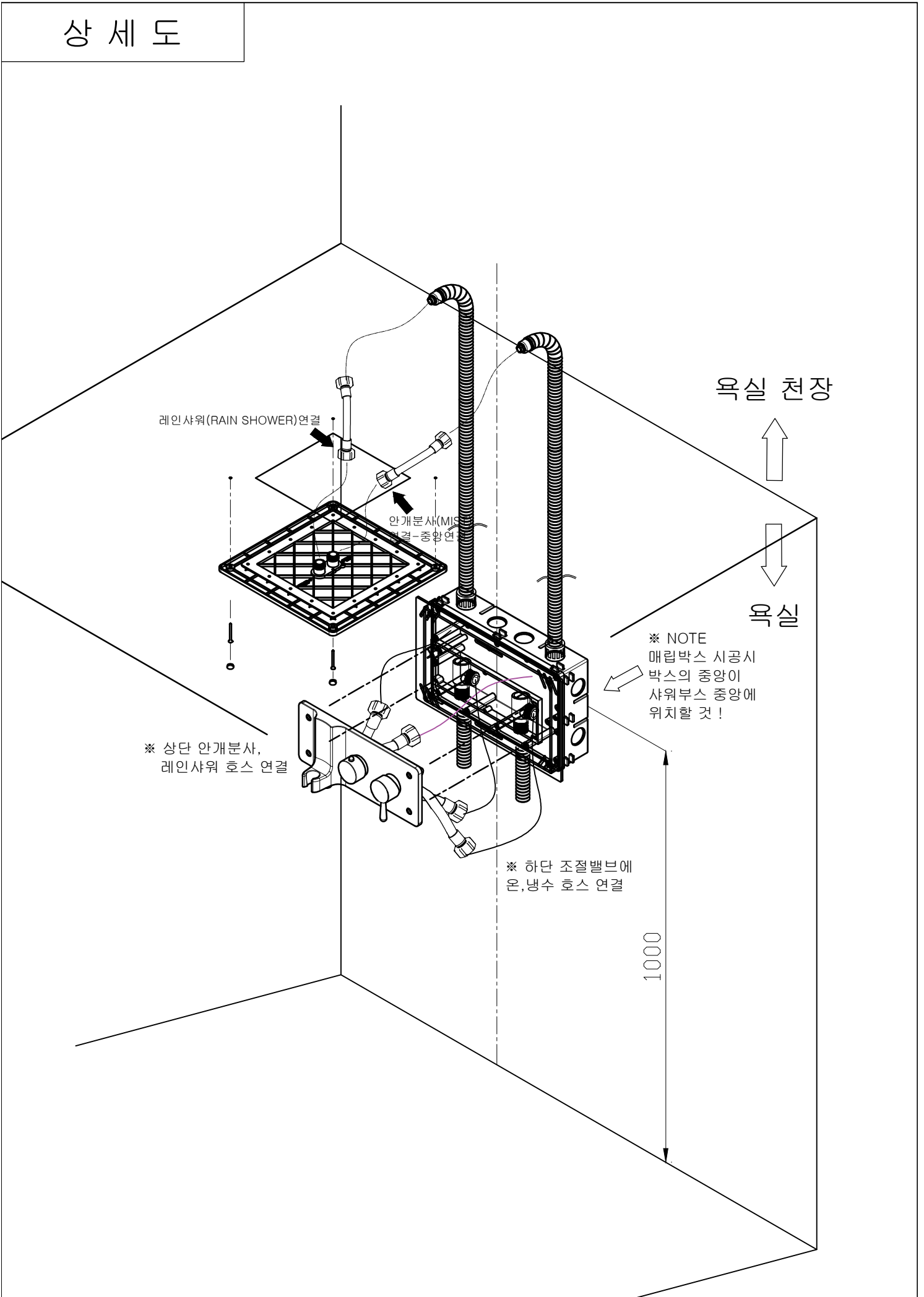
욕실

※ NOTE  
매립박스 시공시  
박스의 중앙이  
샤워부스 중앙에  
위치할 것!

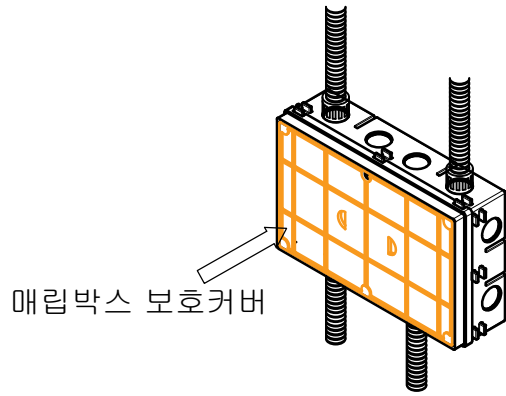
※ 상단 안개분사,  
레인샤워 호스 연결

※ 하단 조절밸브에  
온, 냉수 호스 연결

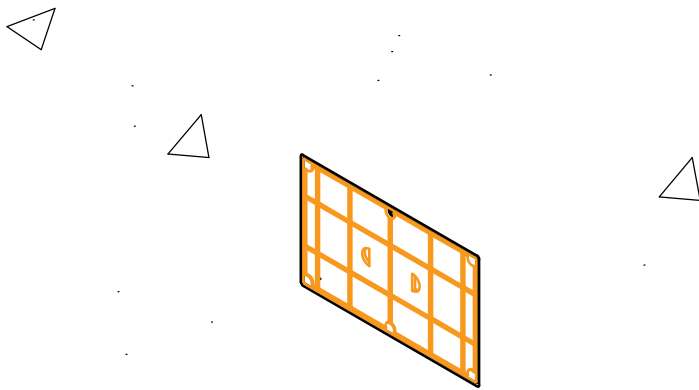
1000



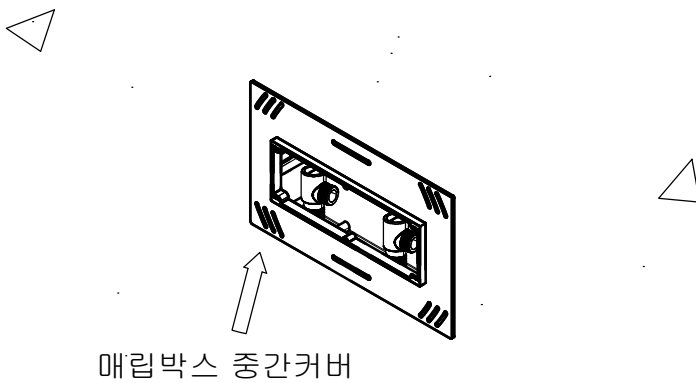
◆ 매립박스 보호커버 설치



◆ 콘크리트 타설

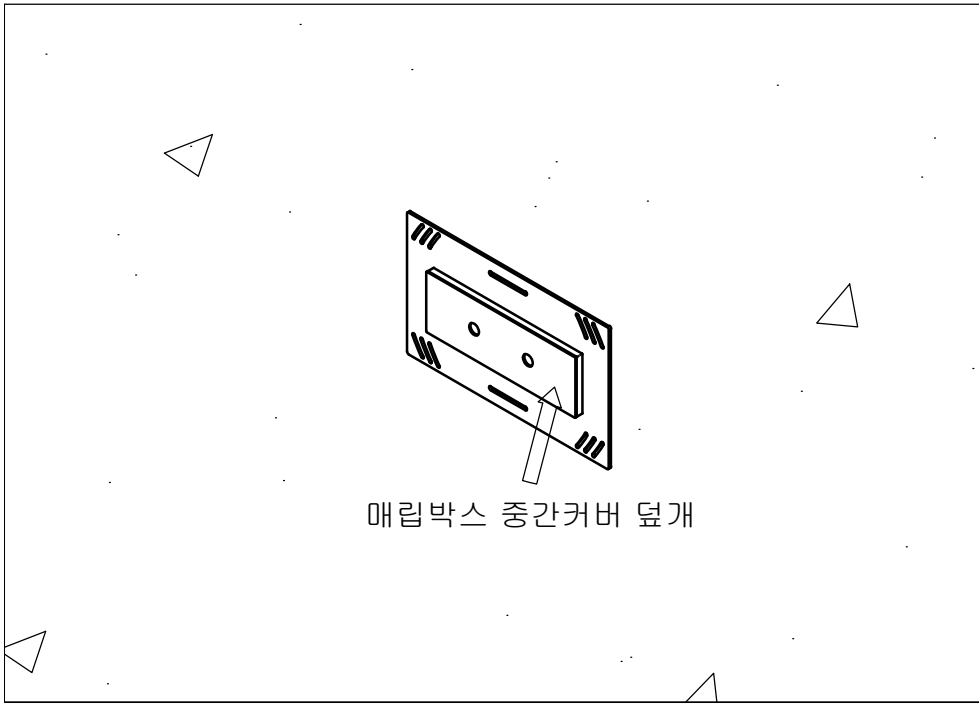


◆ 매립박스 보호 커버 제거/  
매립박스 중간 커버 설치

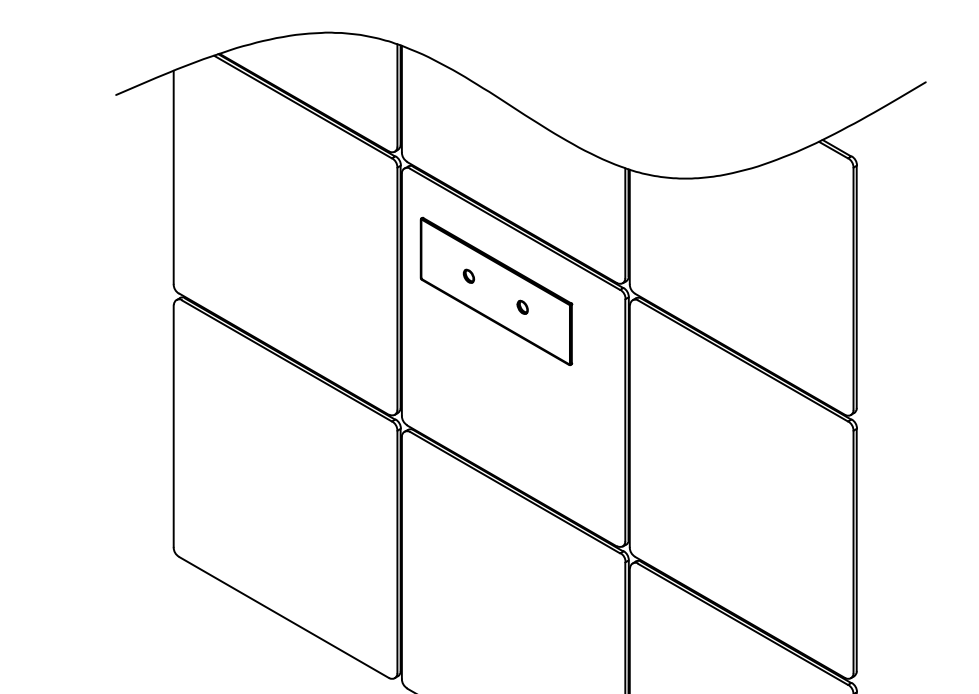


※내함 속 커버  
-세비양 지급자재

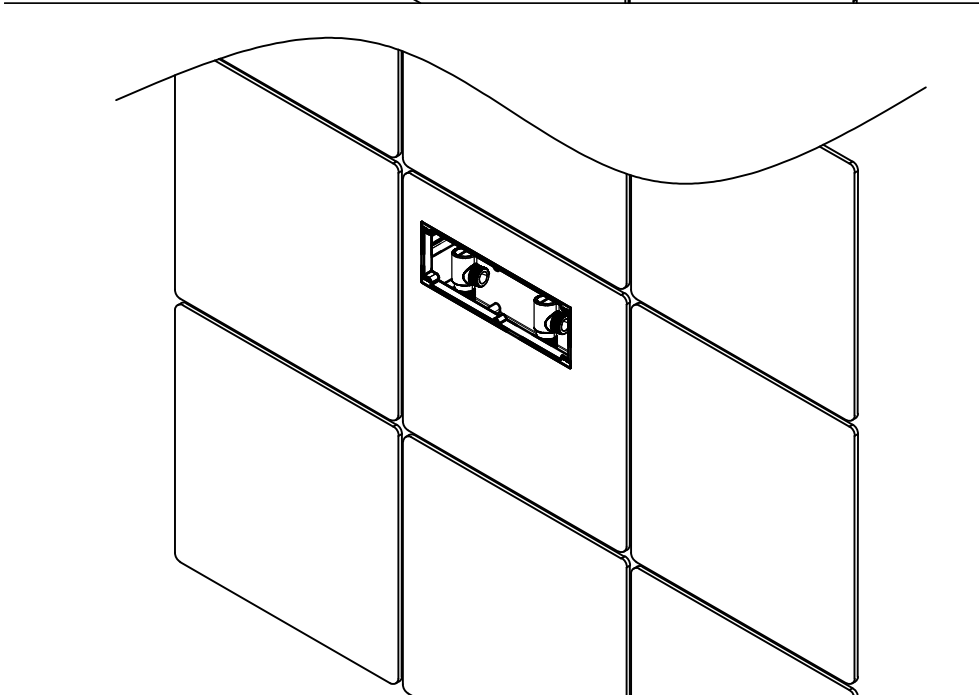
◆ 매립박스 중간커버  
뒷개 설치



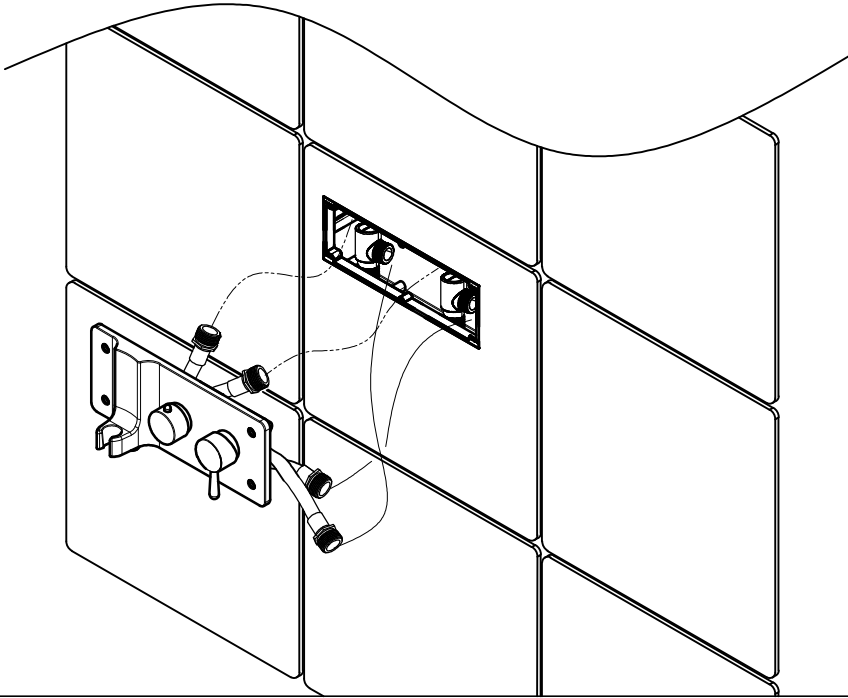
◆ 타일 부착



◆ 매립박스 중간커버  
뒷개 제거

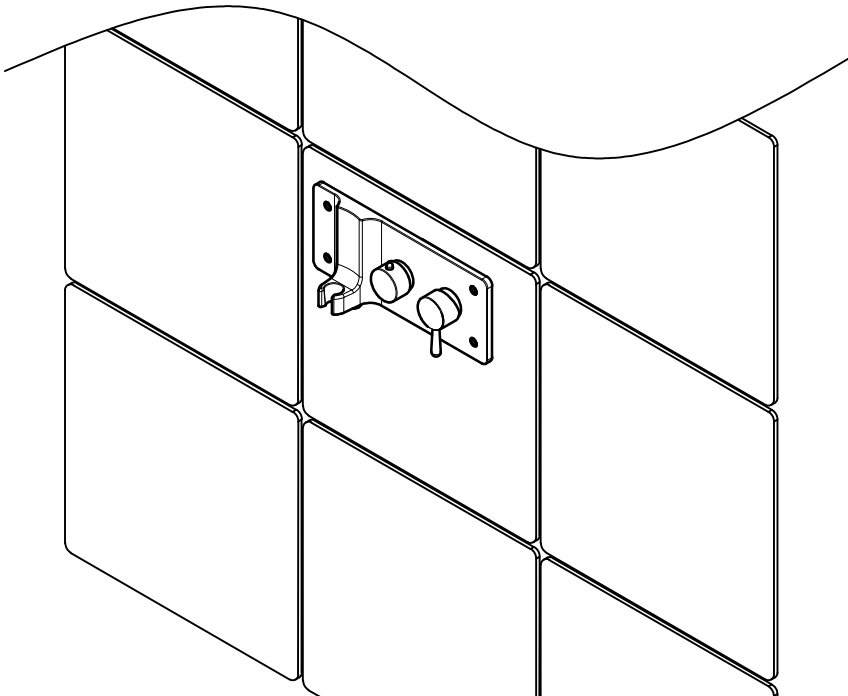






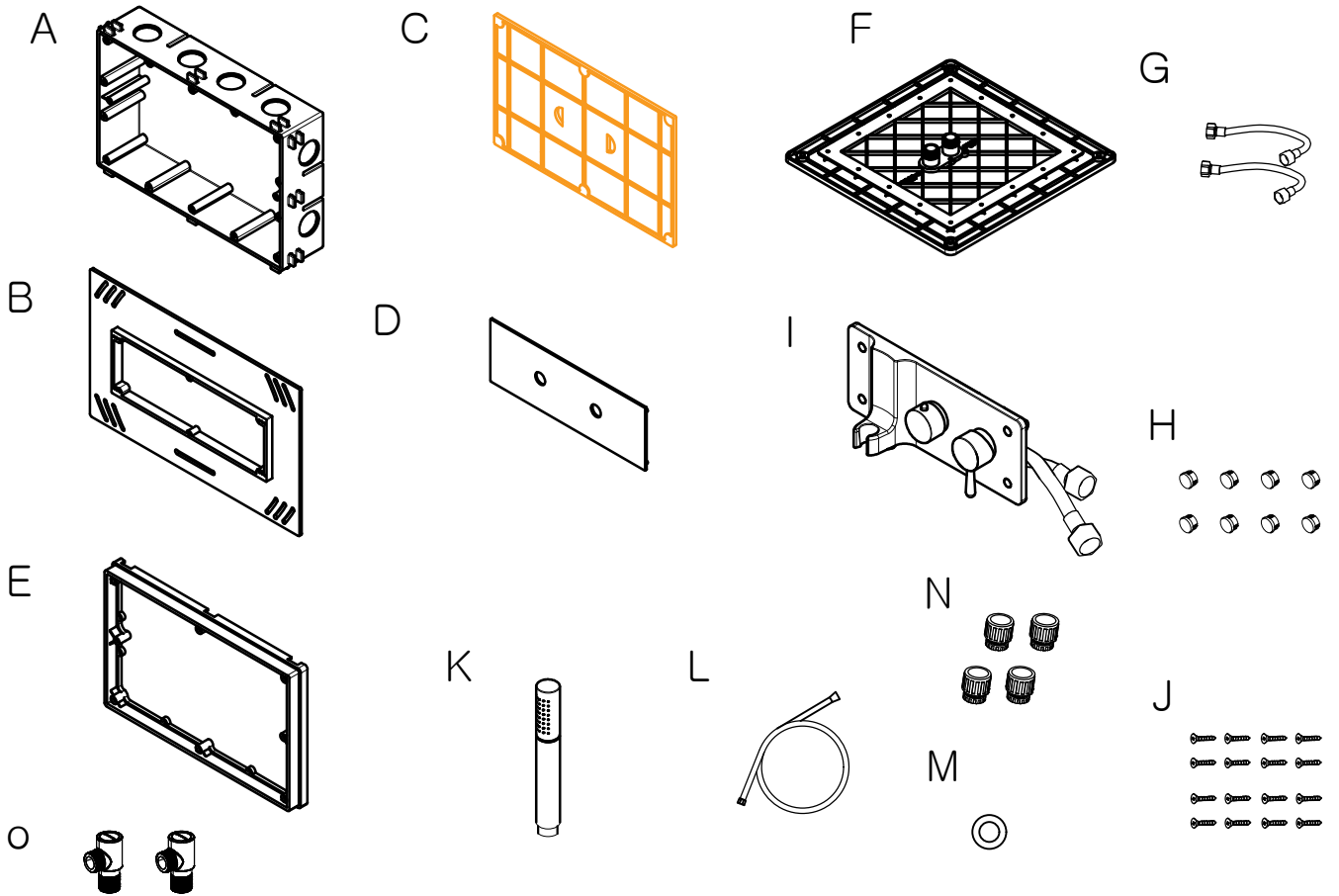
◆ 제품 고압호스 연결

※ 온냉 수 배관에 유의할 것(고압호스 색상별 연결)  
(제품 조립 상세도 참조)



◆ 제품 고정  
(제품 전체 조립도 참조)

# Fitting items



명 칭

규 격

	명 칭	규 격
A	매립박스(BOX)	331*210*75
B	커버(COVER)	337*216*30
C	내함 커버(COVER_L)	321*200*5
D	곁 커버(COVER_S)	375*228*14.3
E	커넥터(EXTENSION SLEEVE)	277*97*2.5
F	레인샤워헤드	300*300*8T
G	매립헤드 연결호스	Ø14*500mm
H	스크류 캡	-
I	판넬 Ass'y	310*130*9T
J	시공스크류	-
K	핸드샤워	-
L	샤워호스	1,800mm
M	패킹	-
N	주름관 커넥터	Ø28
O	조절밸브	57mm