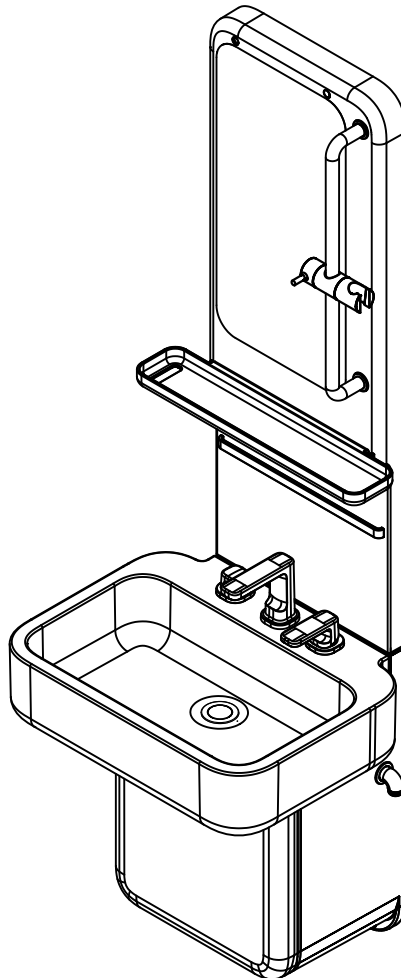


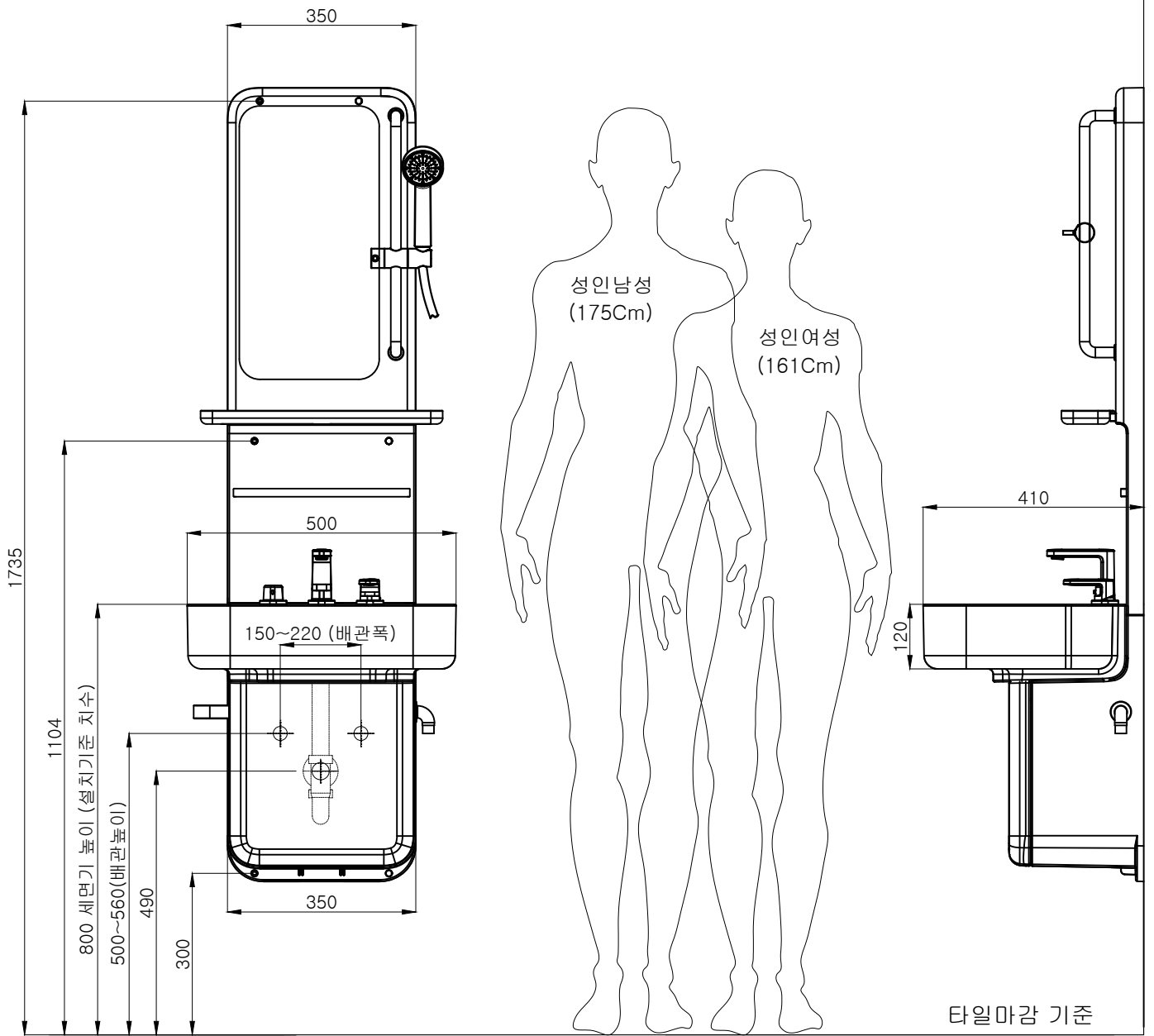
# TECHNICAL DATA

Model : ALLIN-4



- . 이 제품은 국내용(대한민국)입니다.
- . 시공도 안의 그림은 설명을 위해 그려진 것으로 실제의 모양과 부분적으로 다를 수 있습니다.
- . 제품의 품질향상을 위하여 내/외관이 예고없이 일부 변경될 수 있습니다.

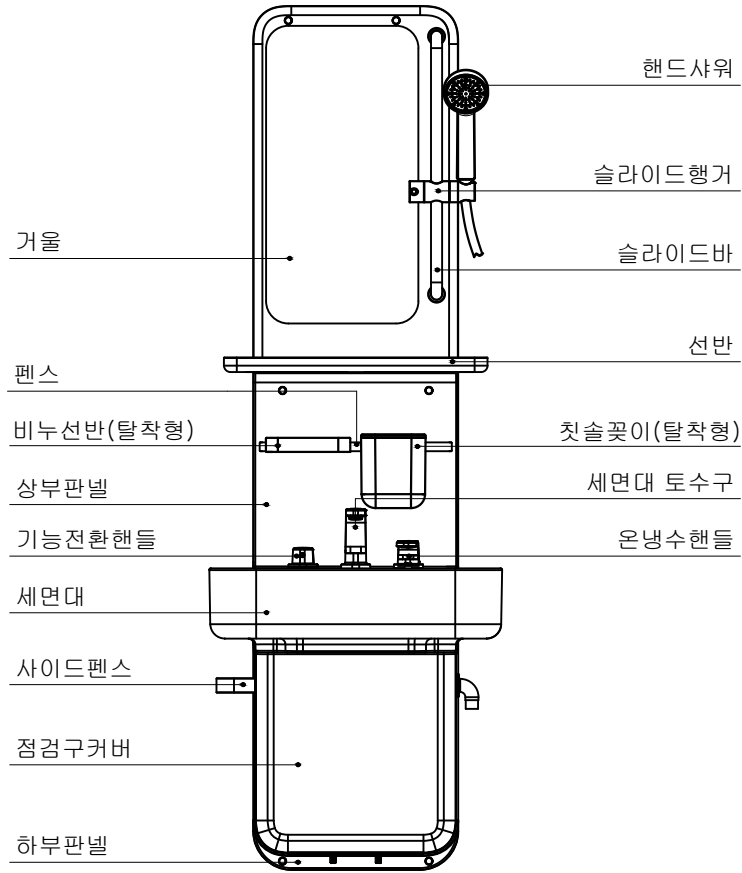
# 기본 설치도



※ 대한민국 성인 평균키 [대상:30~39세/출처:문화체육관광부]

※ 제품 시공치수는 현장 상황에 따라 변경될 수 있음

# 기술 자료



## ◆ 유량성능

항 목	시 료		기준치	시험결과	시험방법
토수유량 (ℓ/min)	ALLIN-4 (샤워용)	샤워헤드	7.5ℓ		KS B 2331 : 2011, EL222-2000 / 5 / 2012-126
		토수구			

## ◆ 배관규격

배관규격	배관높이	배관폭	비 고
	500~560 mm	150 mm	±70 mm

## ◆ 제품규격(1)

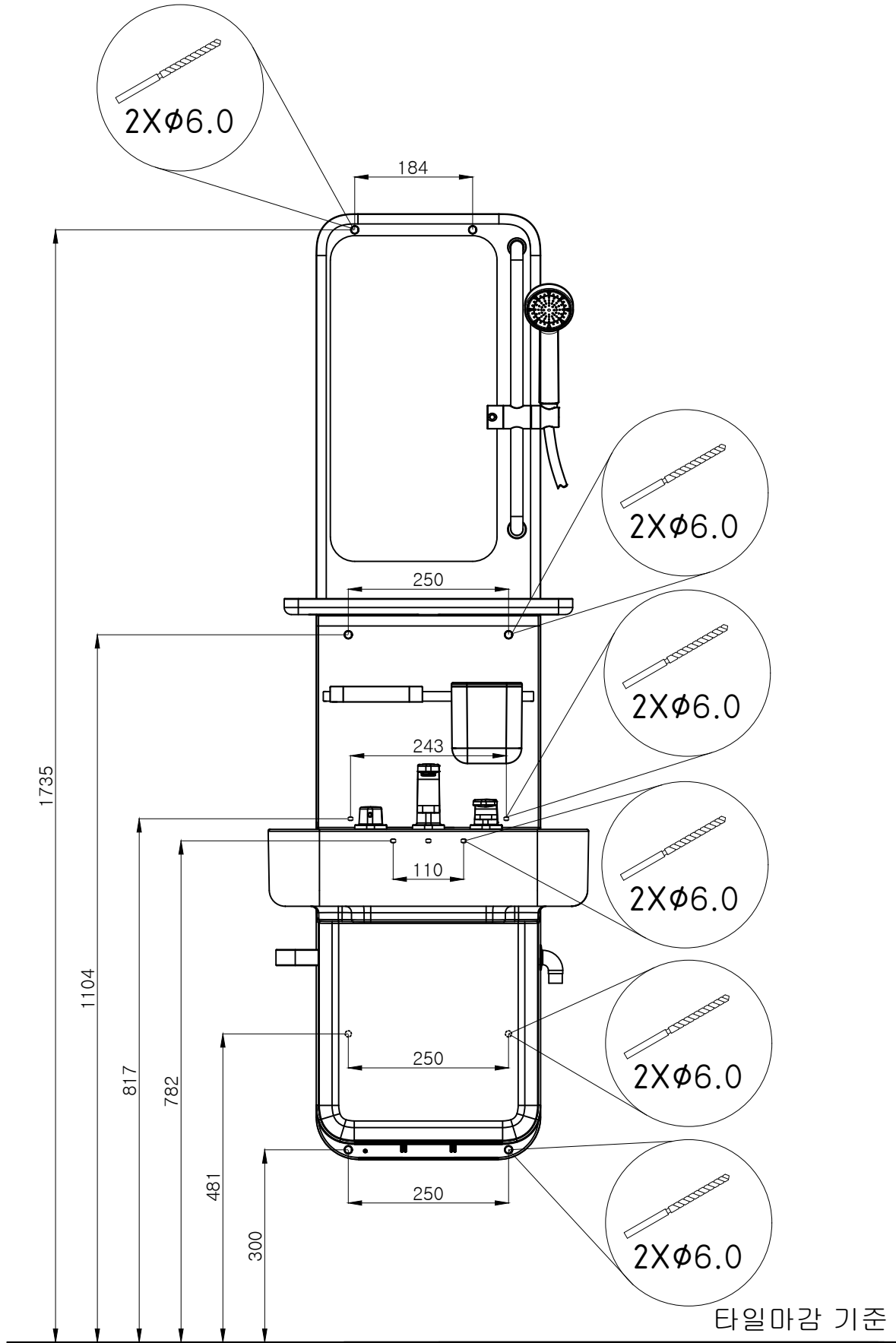
무 게	N.W	23.3kg
	G.W	28.4Kg
포장규격	상부 : 980 X 375 X 145 (mm)	
	하부 : 660 X 525 X 462 (mm)	

(특판기준)

## ◆ 제품규격(2)

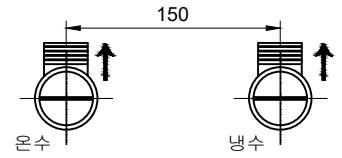
파트	규격	재질	표면처리
슬라이드바	∅19	황동	크롬도금
상부판넬	960X350X52	ABS	고광택
하부판넬	537X350X238	ABS	고광택
핸드샤워	—	ABS	크롬도금
샤워호스	1,500	STS/PVC	
핸 들	—	아 연	크롬도금
슬라이드행거	∅36X110	ABS	크롬도금
토 수 구	—	황동주물	크롬도금
거 울	508X260X3t	유리거울	
펜 스	328X15X5	알루미늄	아노다이징
세 면 대	500X410X145,11ℓ	도기	고광택
점검구커버	343X343X40	ABS	고광택

시공도 - 타일천공위치



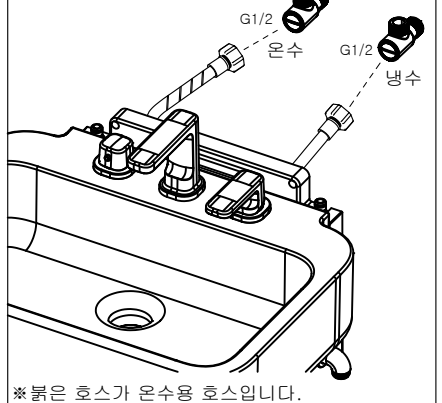
# 제품시공

조절밸브를 다음과 같이 설치한다.(12시 방향)

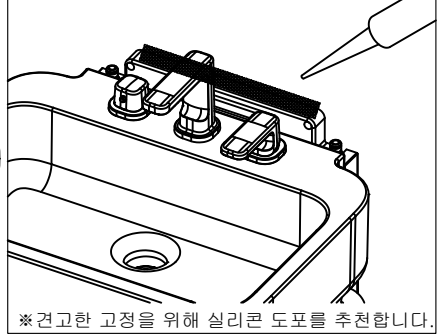


※배관높이에 따라 조절밸브 각도를 임의로 조절하여 설치합니다.

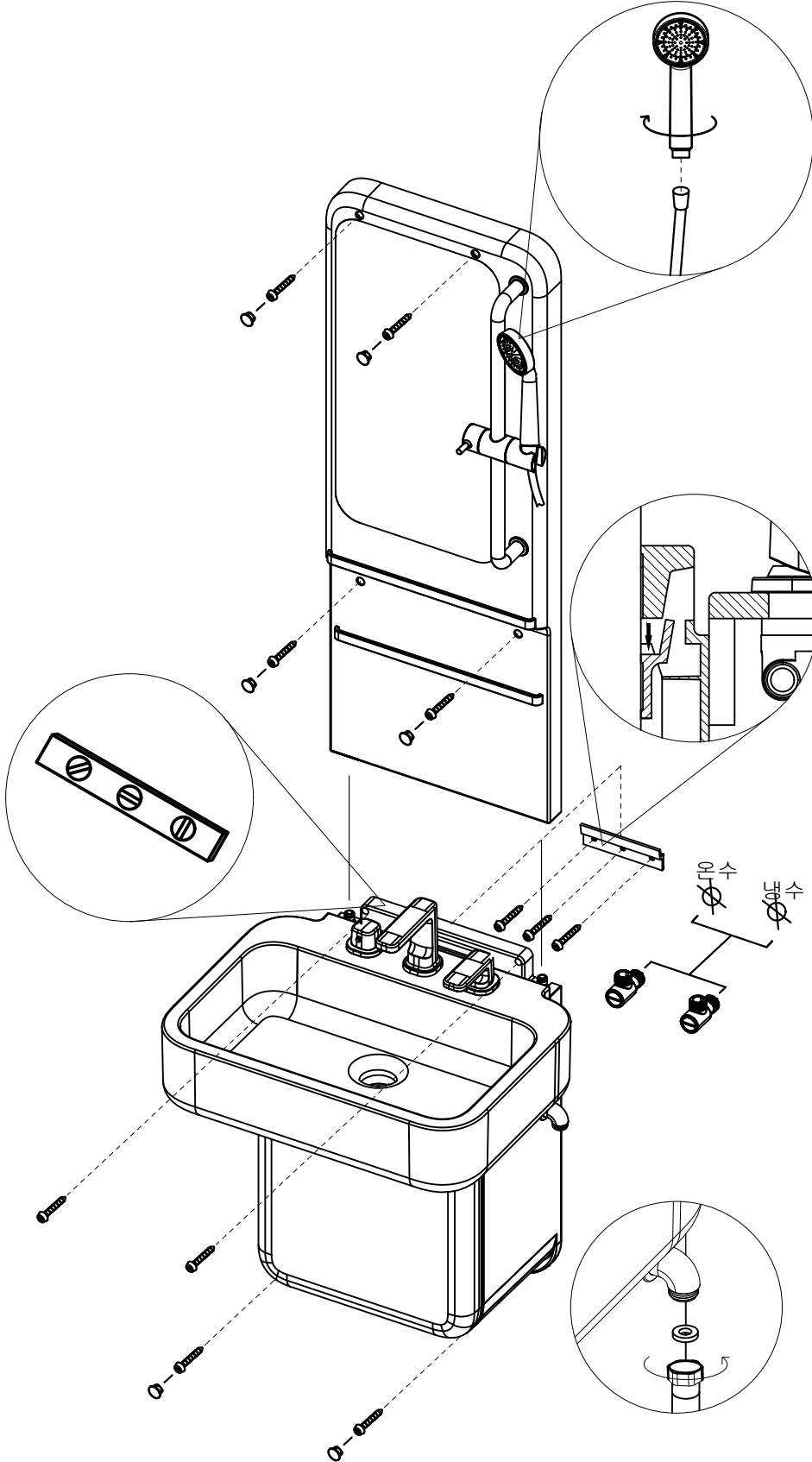
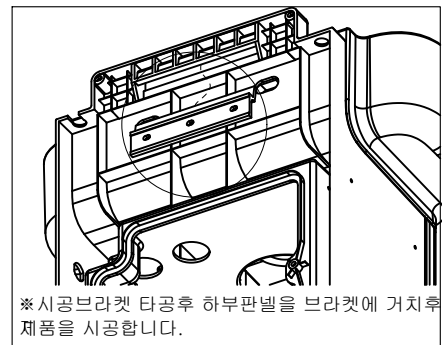
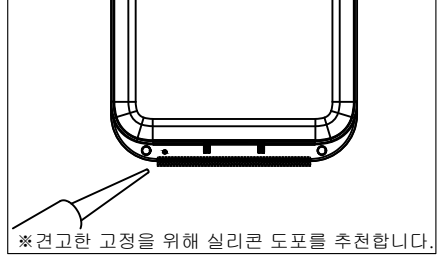
배관연결

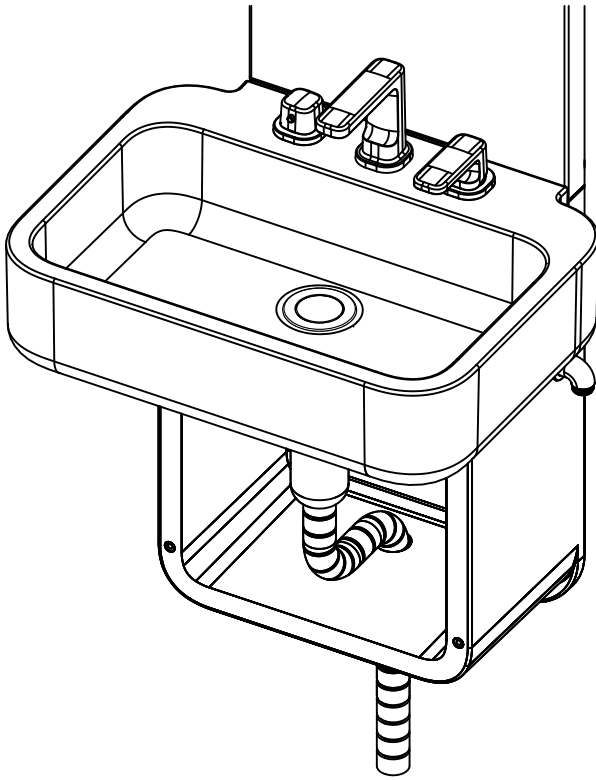


실리콘도포

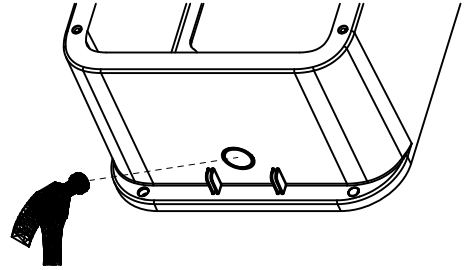


실리콘도포



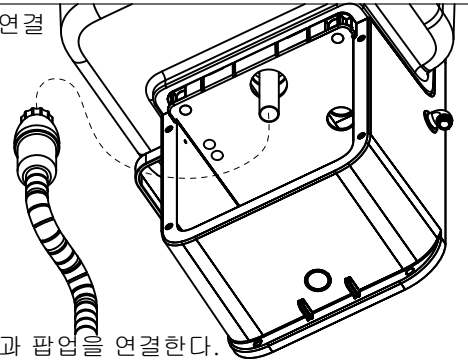


바닥배수홀



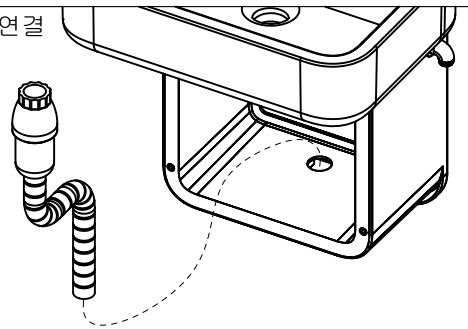
※ 망치를 이용하여 충격을 줘 배수홀을 뚫는다.

배수관연결



※ 트랩과 팍업을 연결한다.

배수관연결



※ 바닥배수홀로 배수관을 연결한다.

Model : ALLIN-4

CEBIEN 세비엔

정측면도

