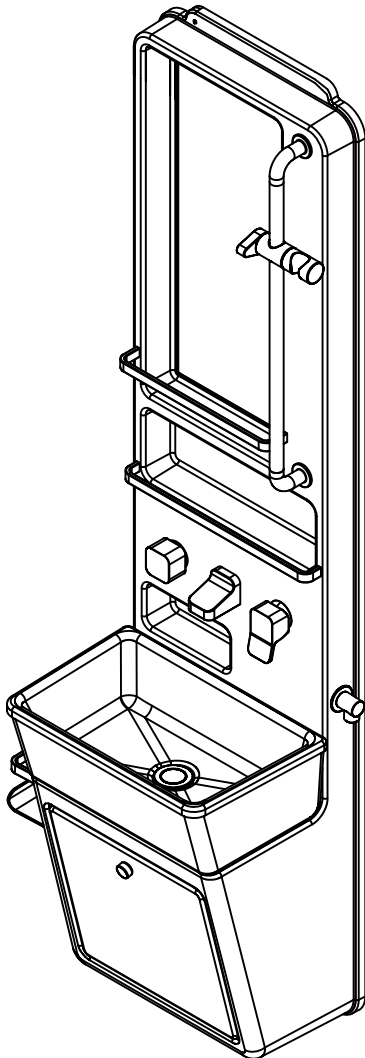
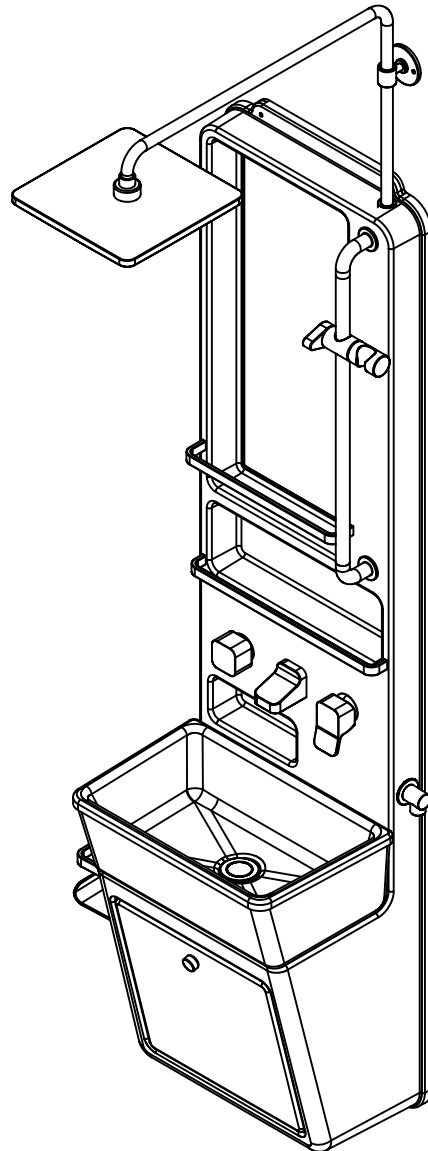


# TECHNICAL DATA

Model : ALLIN-3



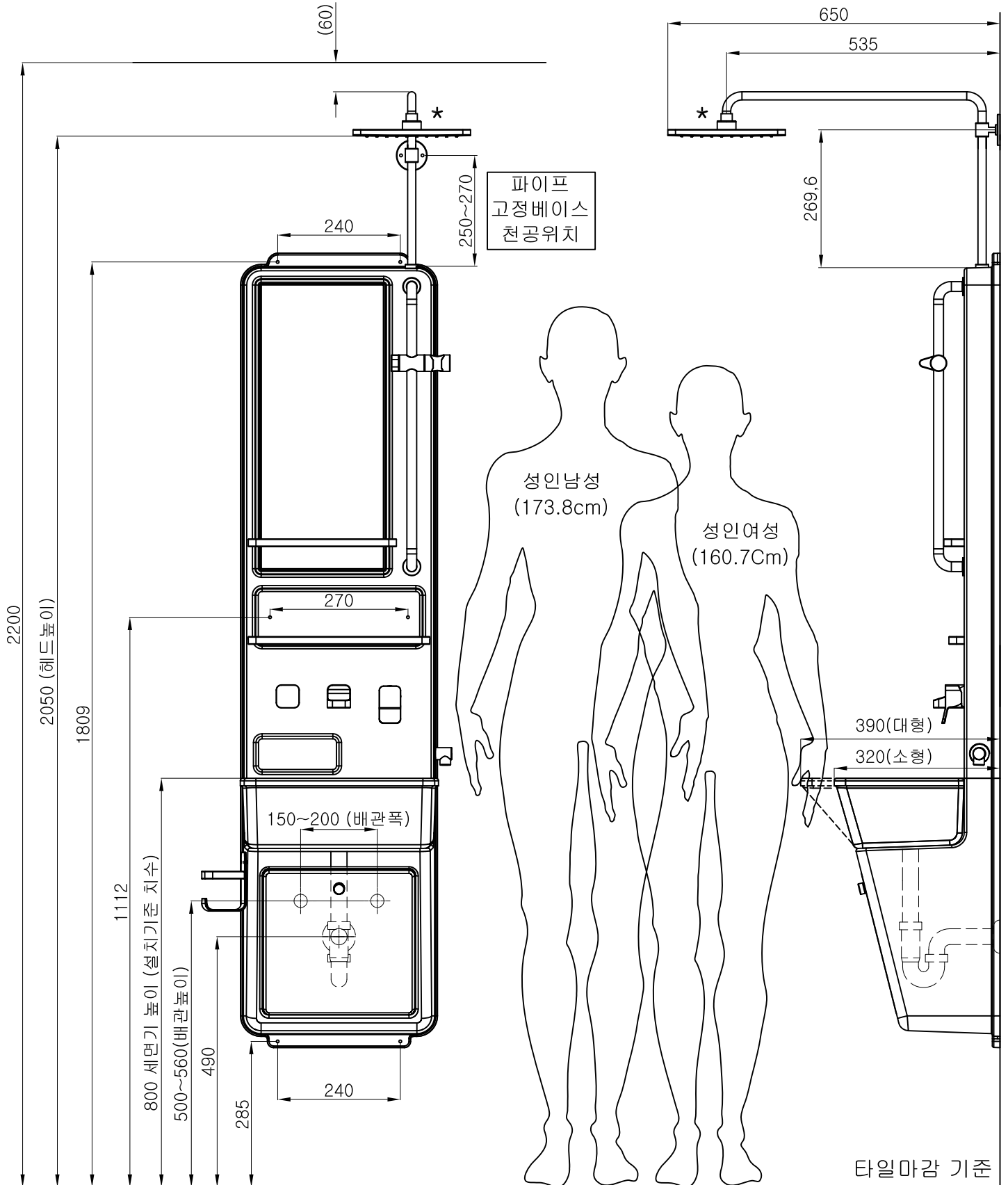
BASIC TYPE



RAIN SHOWER TYPE

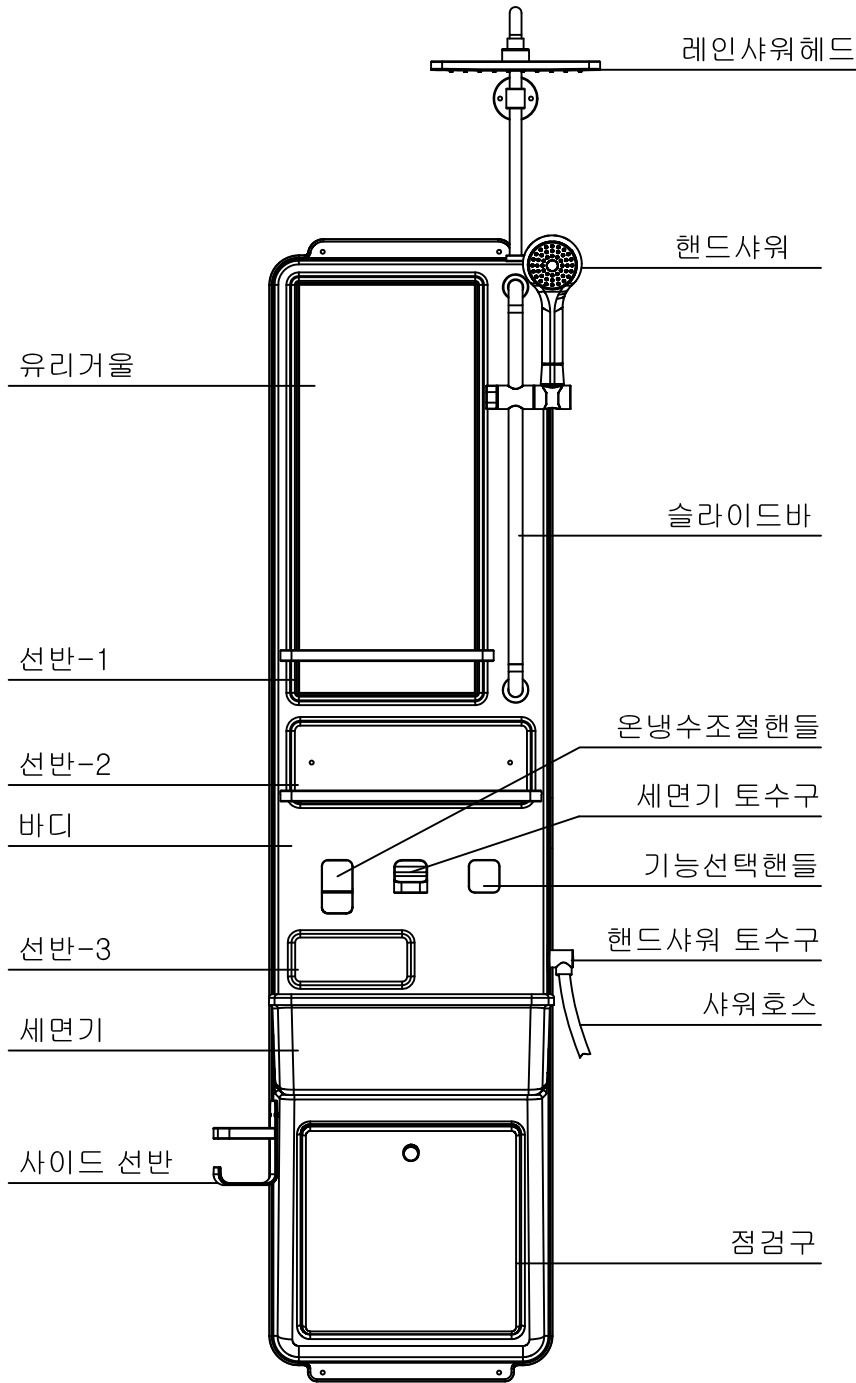
- . 이 제품은 국내용(대한민국)입니다.
- . 시공도 안의 그림은 설명을 위해 그려진 것으로 실제의 모양과 부분적으로 다를 수 있습니다.
- . 제품의 품질향상을 위하여 내/외관이 예고없이 일부 변경될 수 있습니다.

# 기본 설치도



- ※ 대한민국 성인 평균키 [ 기술표준원 5차 인체치수조사 자료 기준 -2004년 ]
- ※ 제품 시공치수는 현장 상황에 따라 변경될 수 있음
- ※ "\*" RAINSHOWER 는 BASIC MODEL에서는 제외됩니다.

# 기술 자료



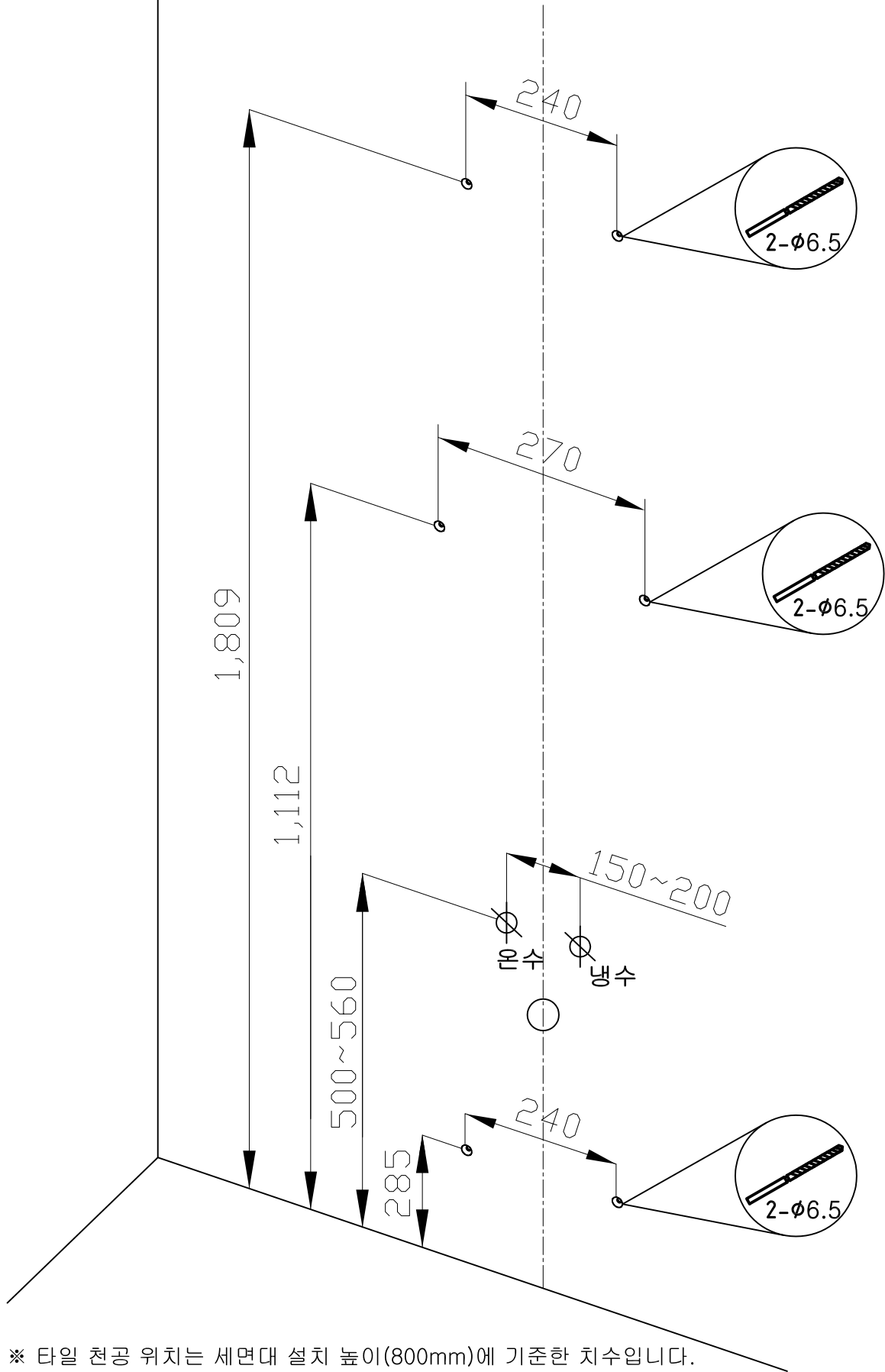
제품 규격 (단위 : mm)

항목	규격
제품사이즈	1500 X 385 X 320(소형) 1500 X 385 X 390(중형)
거울	560 X 245 X 3(t)
슬라이드바	∅19 X 550
세면기	380X250X130(5.5L, 소형)
	380X320X130(6.5L, 중형)
배관규격	높이 : 500 ~ 560
	폭 : 150 ~ 200
제품중량 (포장 제외)	베이직타입 : 18kg
	레인샤워타입 : 20kg

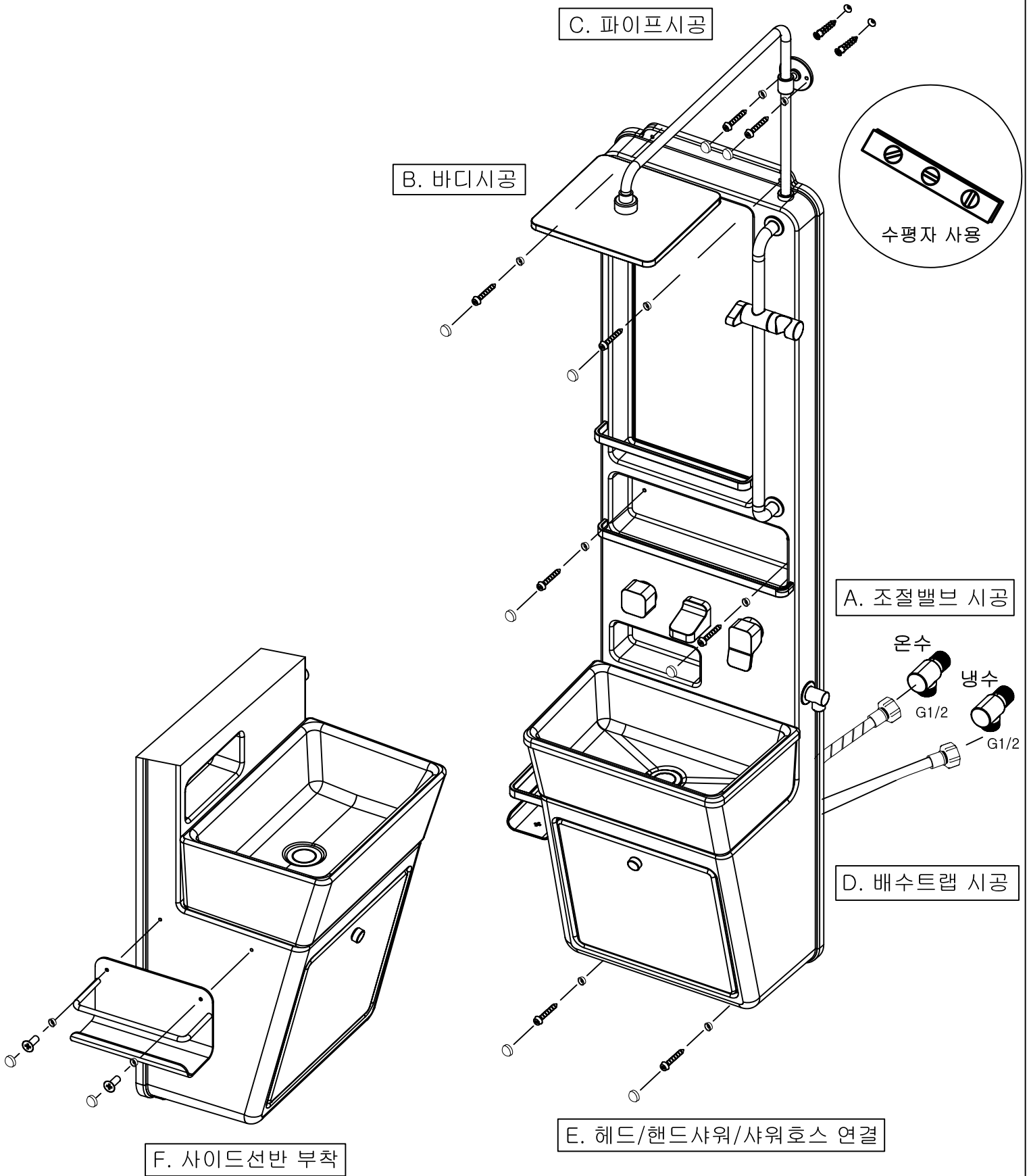
제품사용압력
1. 최소사용압력 : 2.0kg/cm <sup>2</sup>
2. 권장사용압력 : 2.0~4.0kg/cm <sup>2</sup>
3. 시험압력(MAX) : 7.0kg/cm <sup>2</sup>

제품유량성능(LPM) / [압력단위 : kg/cm <sup>2</sup> ]				
기능 \ 압력	1.0	2.0	3.0	시험방법
헤드샤워 (적용시)	5.0	7.6	9.0	KS B 2331
핸드샤워	5.6	7.5	9.3	
세면기 토수성능	5.4	7.6	9.0	

. 유량성능(Lpm)은 적용하는 헤드샤워/핸드샤워의 종류에 따라 차이가 있습니다.



- ※ 타일 천공 위치는 세면대 설치 높이(800mm)에 기준한 치수입니다.
- 시공시, 세면대의 높이 및 실제품의 천공을 위치 확인에 주의바랍니다.
- ※ 레인샤워 타입의 파이프 베이스는 높이조정이 가능하므로, 바디 시공후에 타일바닥 기준 1950mm~2,050mm 높이에 시공합니다.



정 측 면 도

