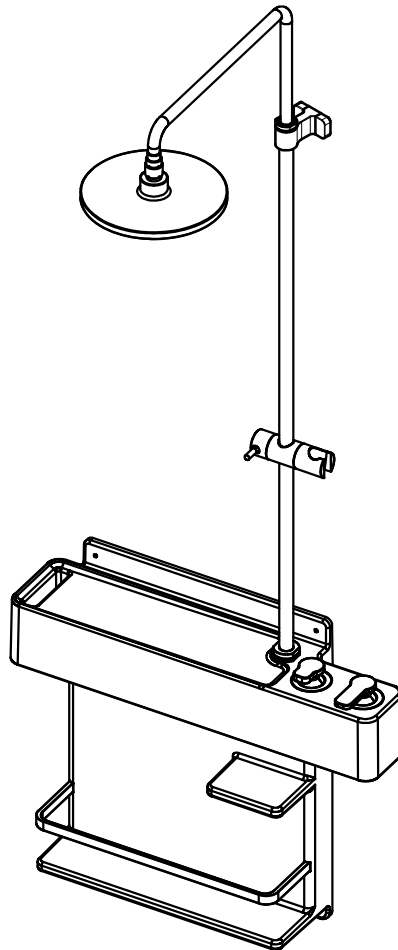
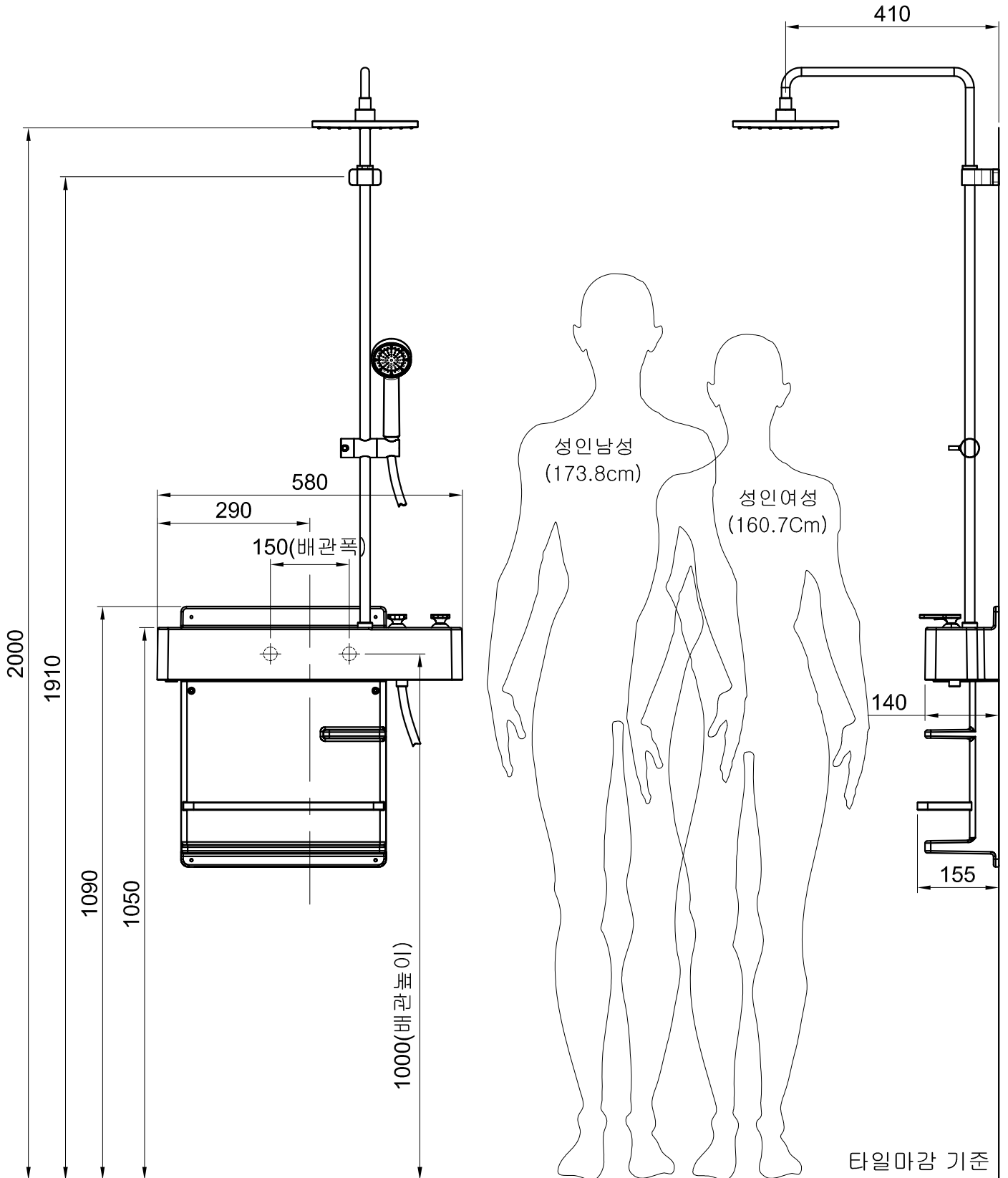


TECHNICAL DATA

Model : UP

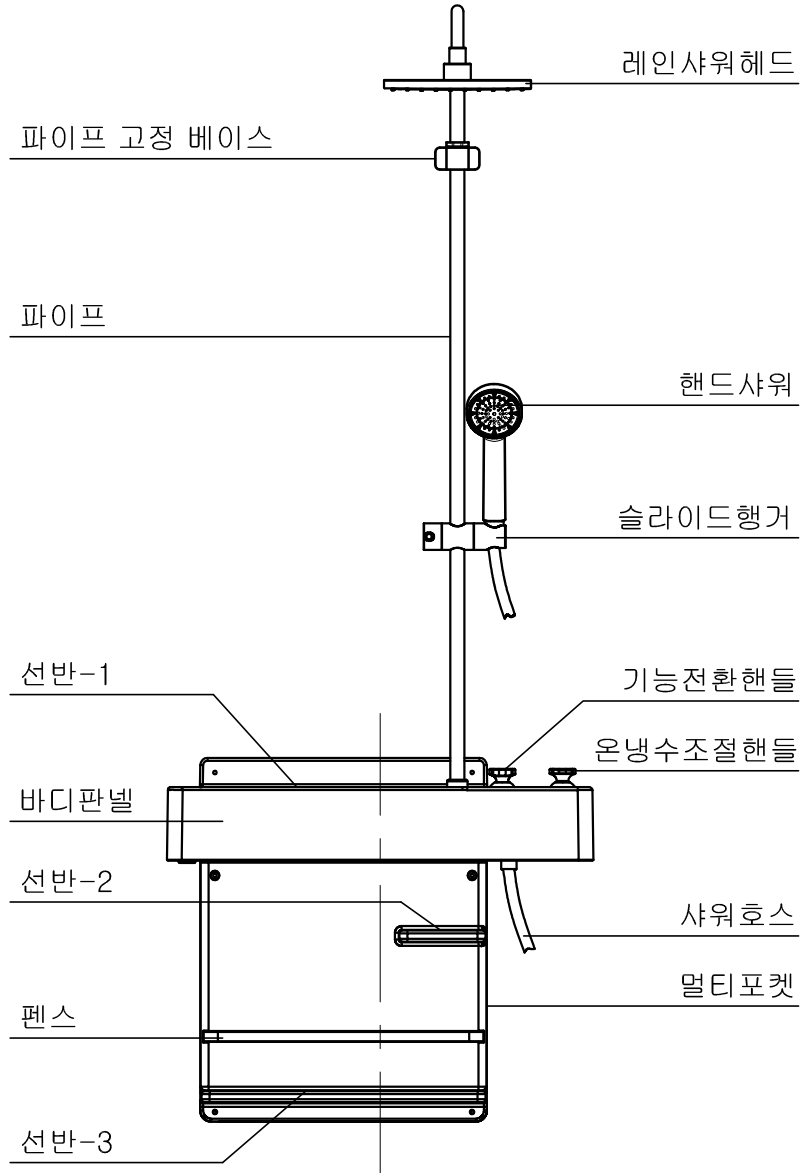


- . 이 제품은 국내용(대한민국)입니다.
- . 시공도 안의 그림은 설명을 위해 그려진 것으로 실제의 모양과 부분적으로 다를 수 있습니다.
- . 제품의 품질향상을 위하여 내/외관이 예고없이 일부 변경될 수 있습니다.



※ 대한민국 성인 평균키 [기술표준원 5차 인체치수조사 자료 기준 -2004년]

※ 제품 시공치수는 현장 상황에 따라 변경될 수 있음



◆ 유량성능

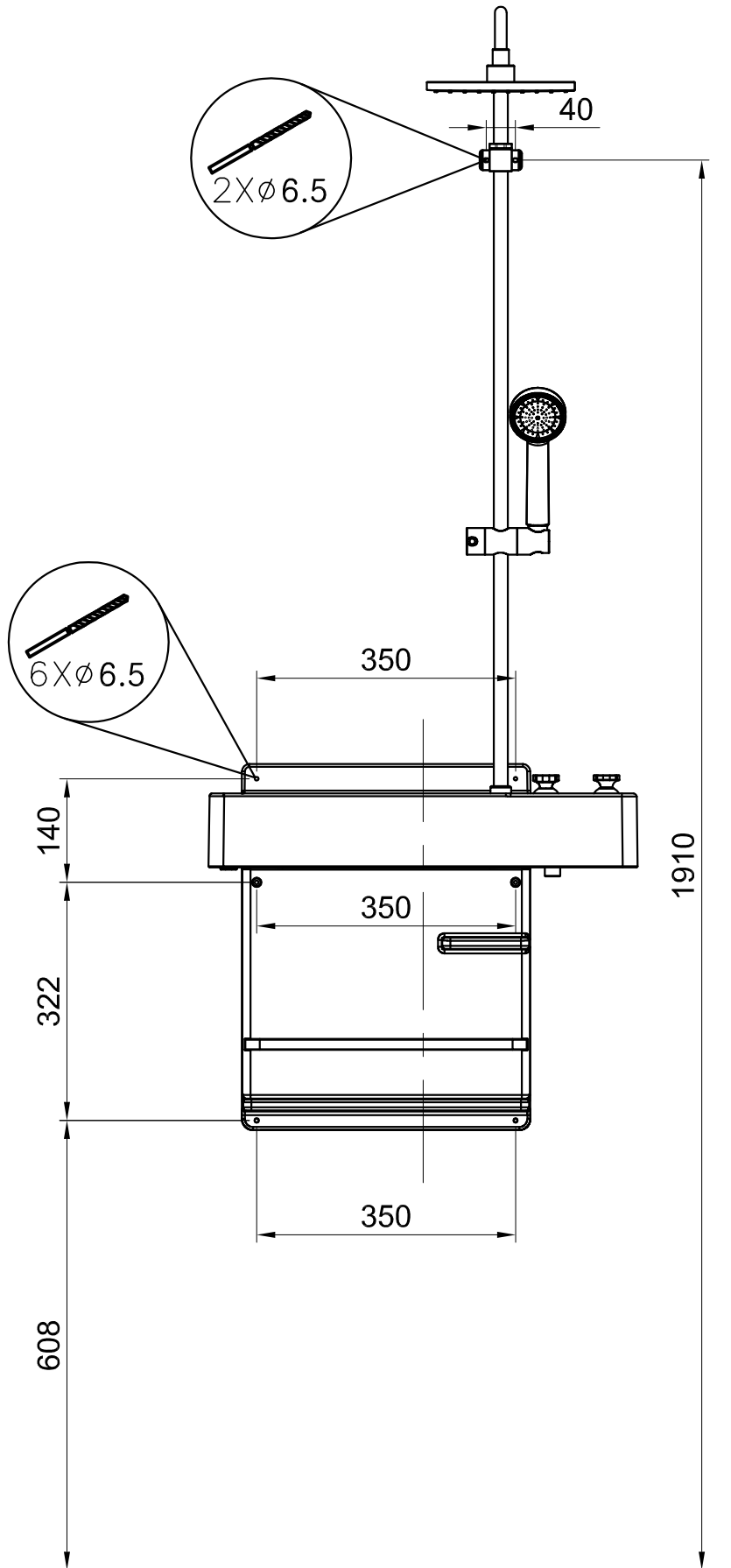
항 목	시 료		기준치	시험결과	시험방법
토수유량 (ℓ/min)	UP (샤워용)	샤워헤드	7.5 ℓ 이하	5.4 ℓ	KS B 2331 : 2011, EL222-2000 / 5 / 2012-126
		해바라기		5.7 ℓ	

◆ 배관규격

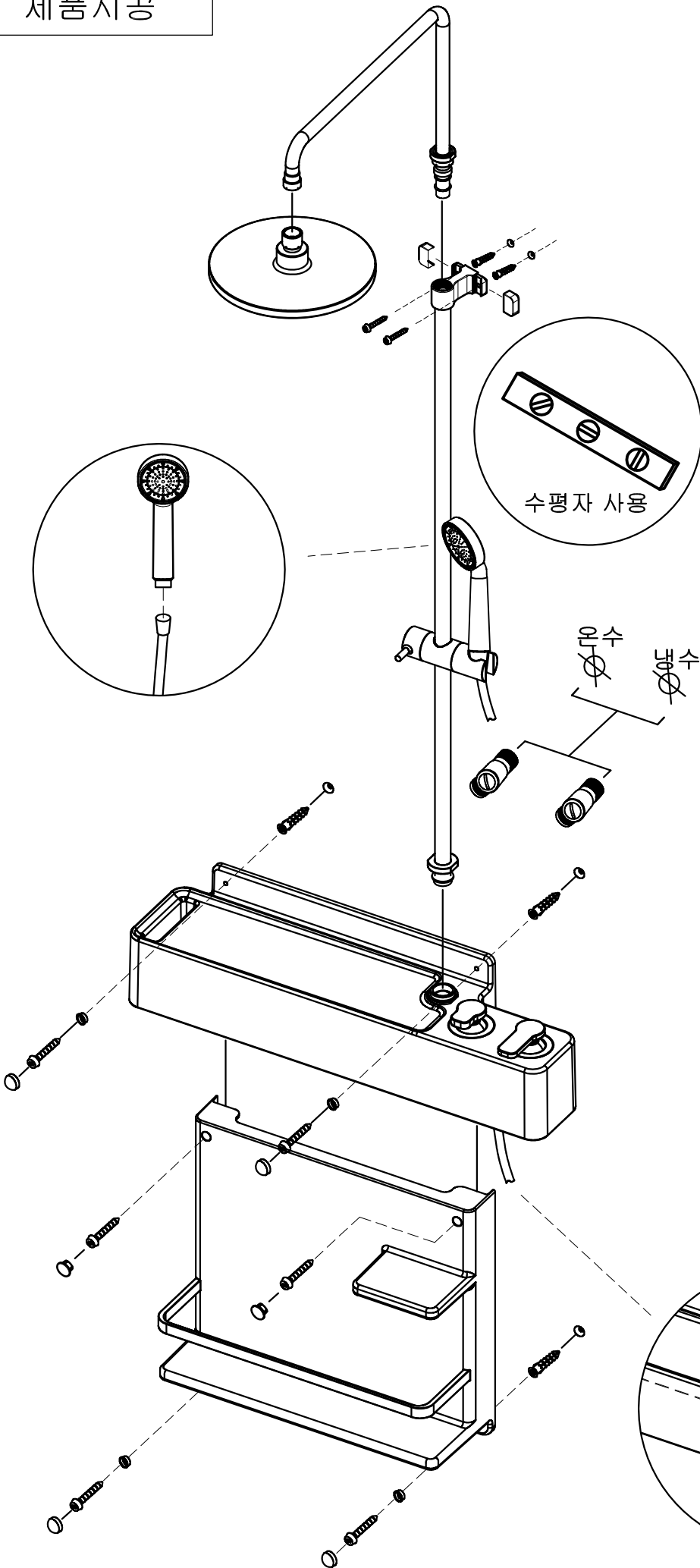
배관규격	배관높이	배관폭	비 고
	1,000 mm	150 mm	

◆ 제품규격

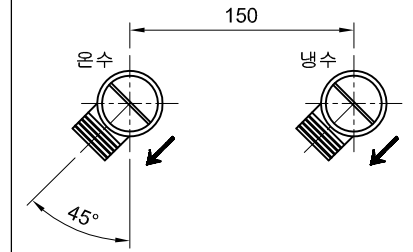
파트	규격	재질	표면처리
헤드샤워	∅200	ABS	크롬도금
파이프	∅16, ∅19	황동	크롬도금
바디	580X100X140	고광택ABS	
핸드샤워	-	ABS	크롬도금
샤워호스	1,500	SUS/EPDM	
핸들	-	아연합금	크롬도금
슬라이드행거	∅36X110	ABS	크롬도금
멀티포켓	390X350X155	고광택ABS	



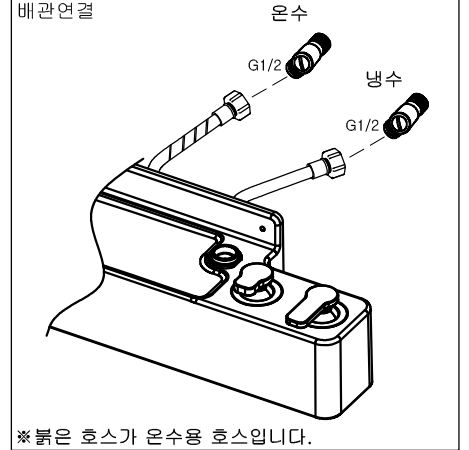
제품시공



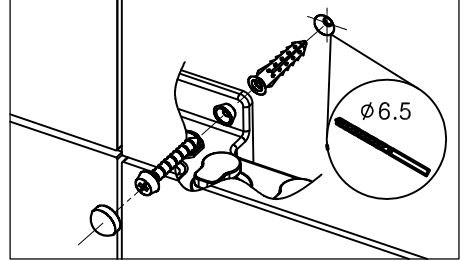
조절밸브를 다음과 같이 설치한다.(7시 방향)



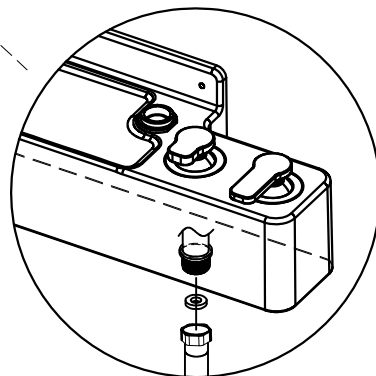
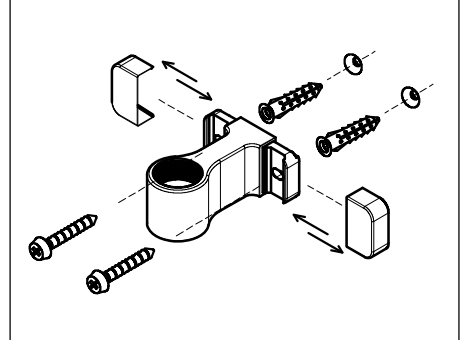
배관연결



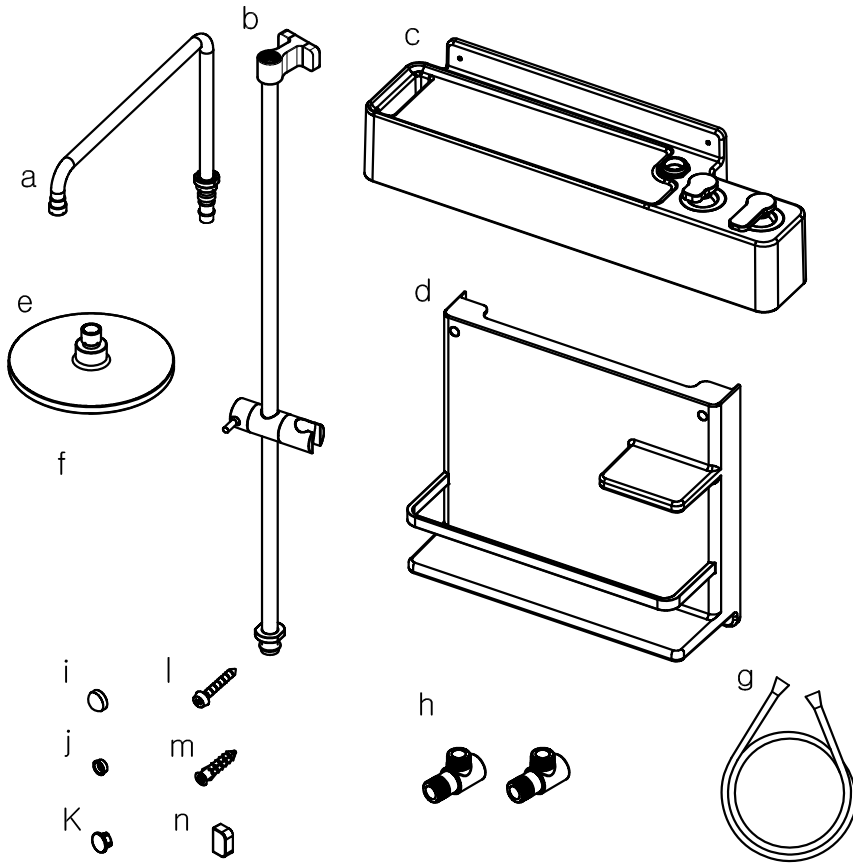
피스 시공 순서 및 방법



피스 커버 결속 방법



◆ 부품리스트



No.	리 스톱	수량
a	상부파이프	1
b	하부파이프	1
c	바디판넬	1
d	멀티포켓	1
e	헤드샤워	1
f	핸드샤워	1
g	샤워호스	1
h	조절밸브	2
i	디자인캡	4
j	캡인서트	4
k	바디캡	2
l	피스 (4X50)	8
m	나일론 앵커	8
n	피스커버	2

◆ 시공순서

No	건축공정	시 공 순 서	지급자재	미지급자재
1	타일 마감후	타일 천공 및 조절밸브 설치	조절밸브	
		제품 설치 (바디/파이프/멀티포켓)	제품 일체 공급	
		헤드샤워 / 핸드샤워기 설치	헤드/핸드샤워공급	
		통수 성능 점검		

정측면도

