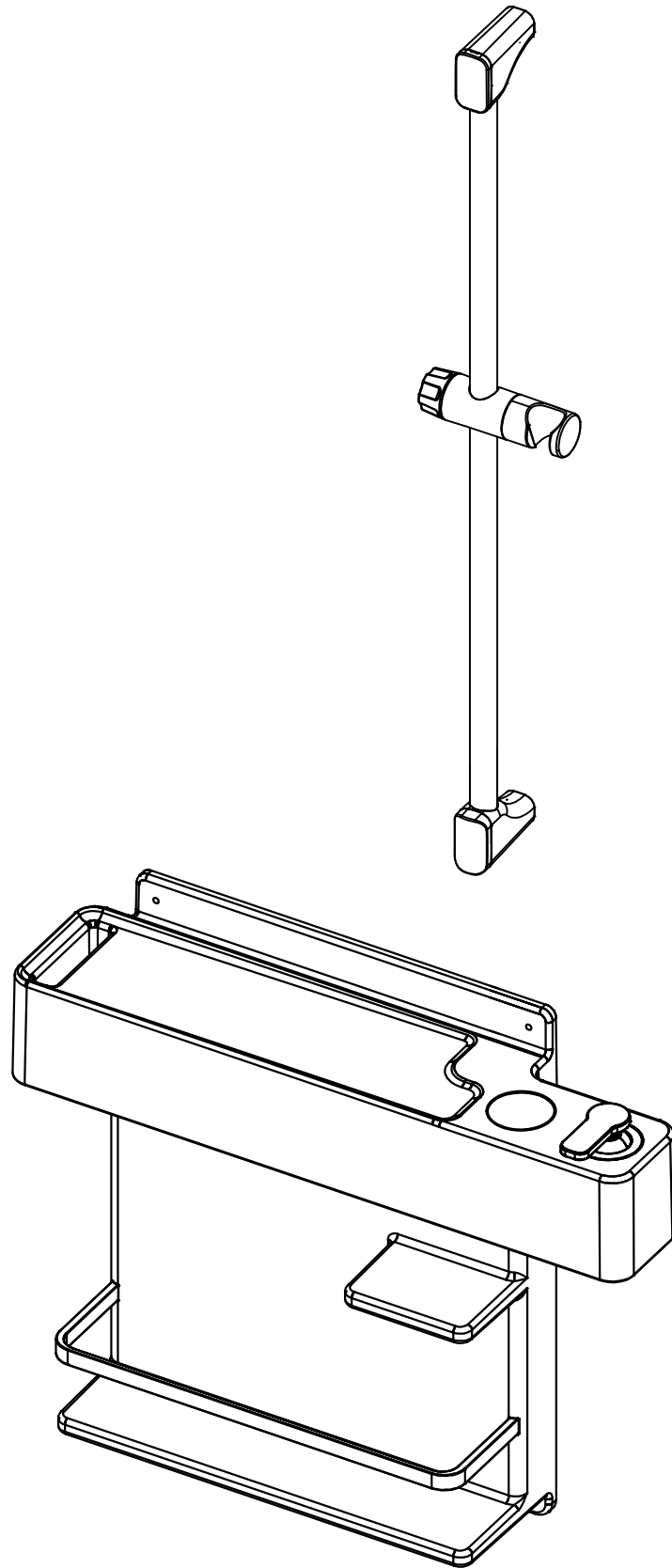
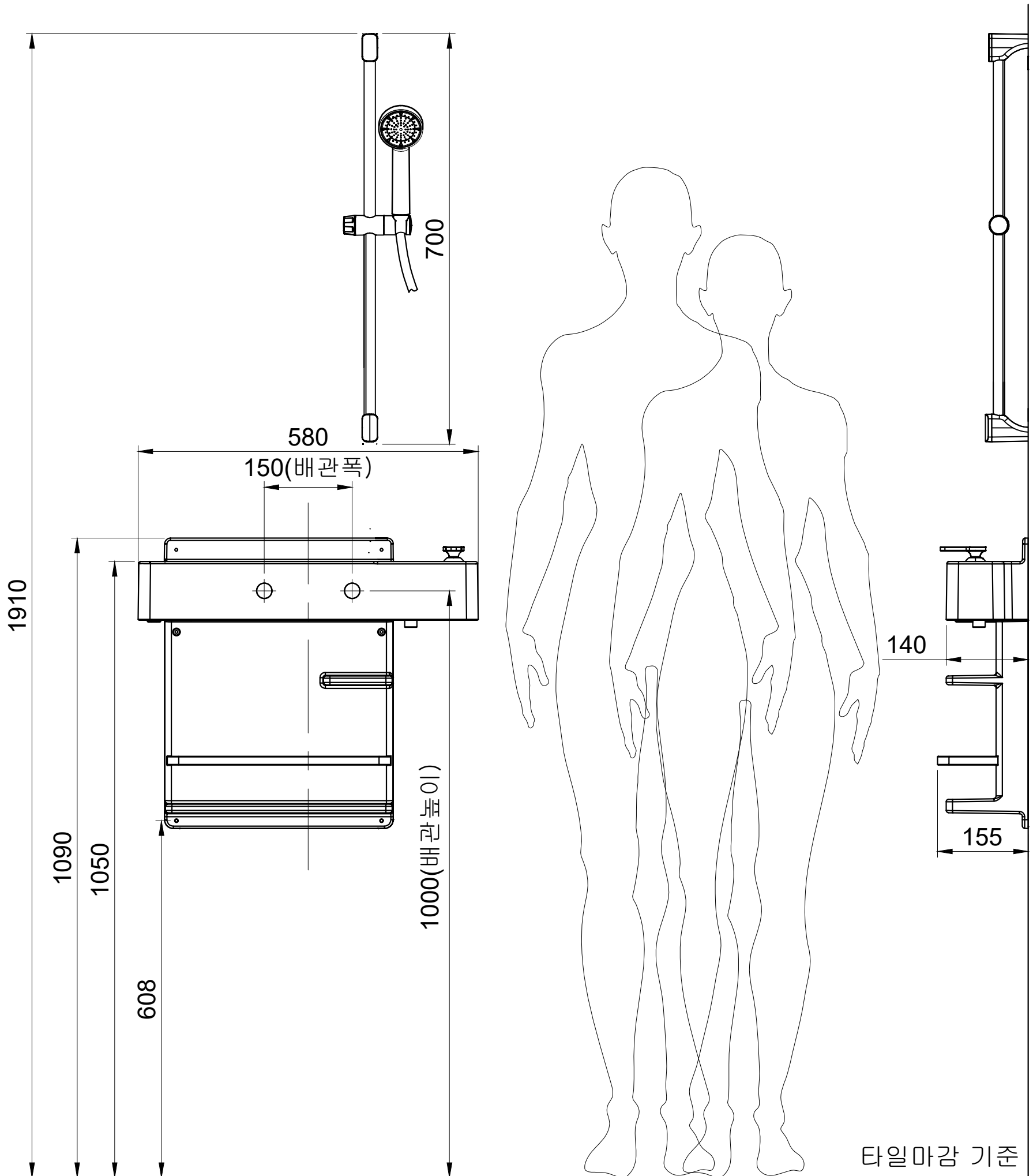


TECHNICAL DATA

Model : UP-S

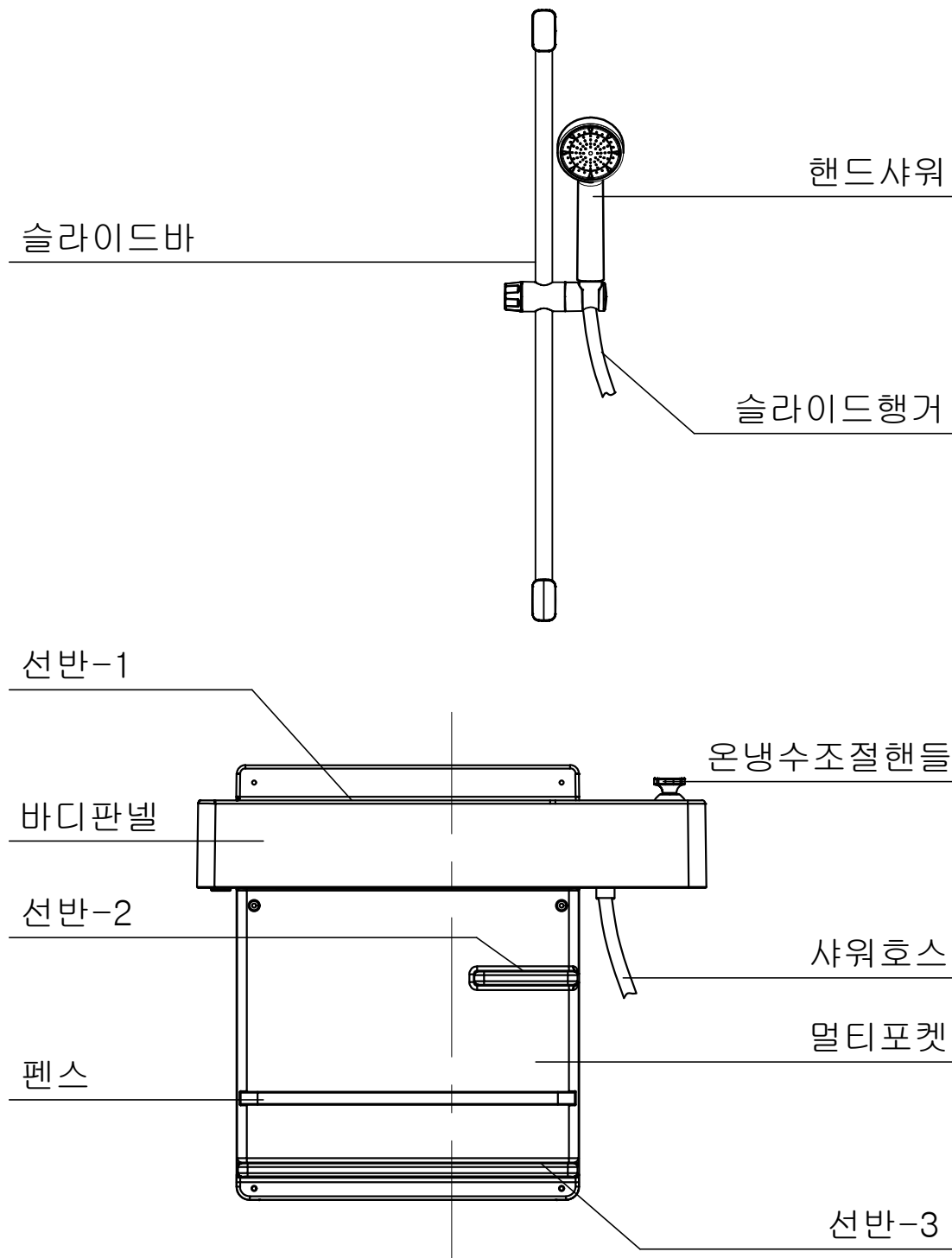


- . 이 제품은 국내용(대한민국)입니다.
- . 시공도 안의 그림은 설명을 위해 그려진 것으로 실제의 모양과 부분적으로 다를 수 있습니다.
- . 제품의 품질향상을 위하여 내/외관이 예고없이 일부 변경될 수 있습니다.



※ 대한민국 성인 평균키 [기술표준원 5차 인체치수조사 자료 기준 -2004년]
※ 제품 시공치수는 현장 상황에 따라 변경될 수 있음

기술자료



◆ 유량성능

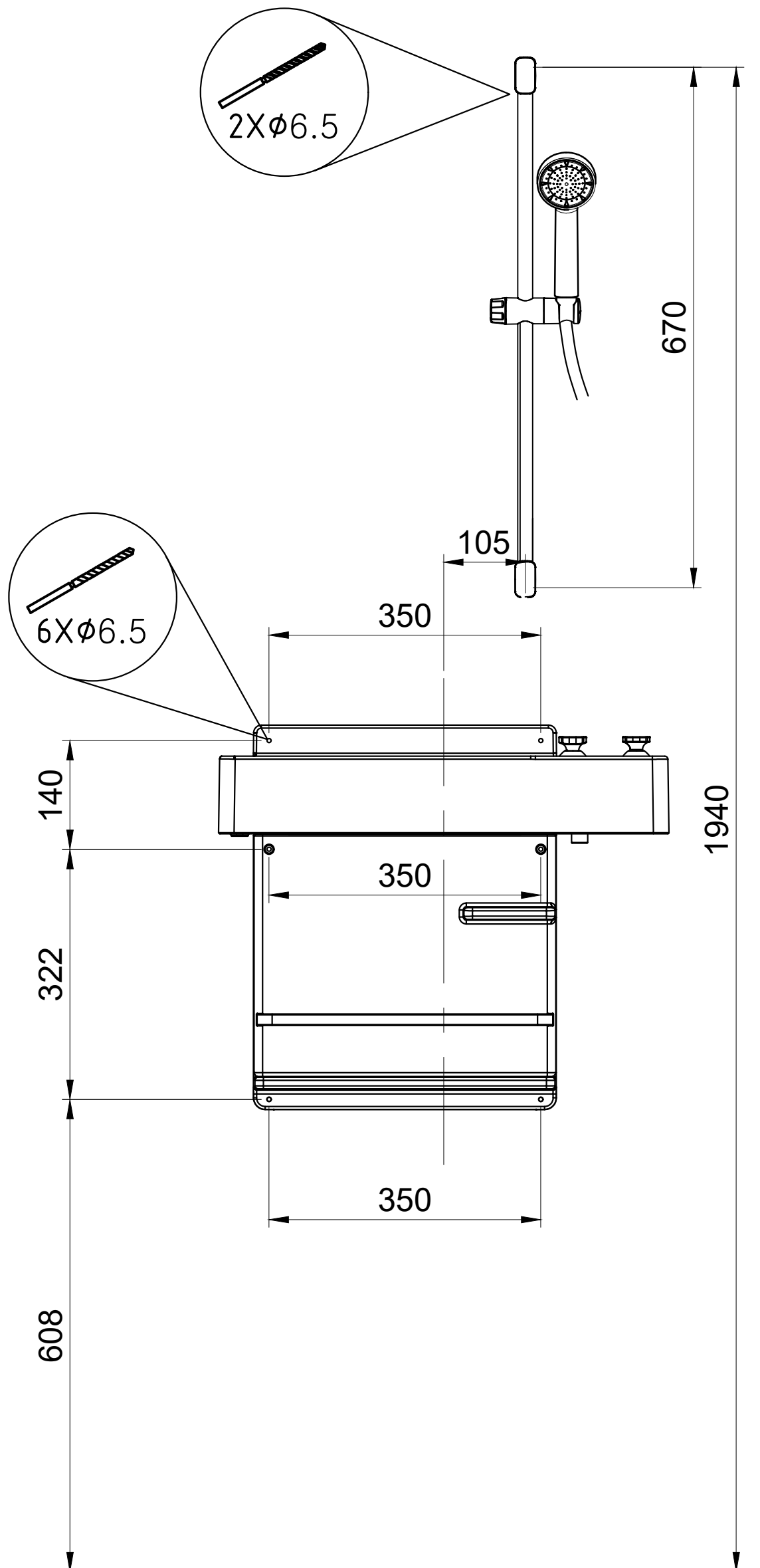
| 항 목 | 시 료 | | 기준치 | 시험결과 | 시험방법 |
|-----------------|-------------|------|----------|-------|---|
| 토수유량 (ℓ/min) | UP (샤워용) | 샤워헤드 | 7.5 ℓ 이하 | 5.4 ℓ | KS B 2331 : 2011, EL222-2000 / 5 / 2012-126 |
| | | 해바라기 | | 5.7 ℓ | |

◆ 배관규격

| 배관규격 | 배관높이 | 배관폭 | 비 고 |
|------|----------|------------|-----|
| | 1,000 mm | 100~150 mm | |

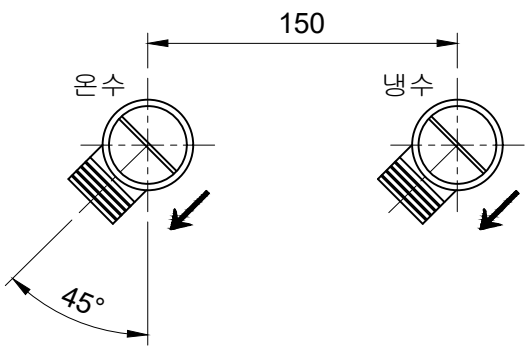
◆ 제품규격

| 파트 | 규격 | 재질 | 표면처리 |
|--------|-------------|----------|------|
| 바디 | 580X100X140 | 고광택ABS | |
| 핸드샤워 | — | ABS | 크롬도금 |
| 샤워호스 | 1,500 | SUS/EPDM | |
| 핸들 | — | 아연합금 | 크롬도금 |
| 슬라이드행거 | φ36X110 | ABS | 크롬도금 |
| 멀티포켓 | 390X350X155 | 고광택ABS | |

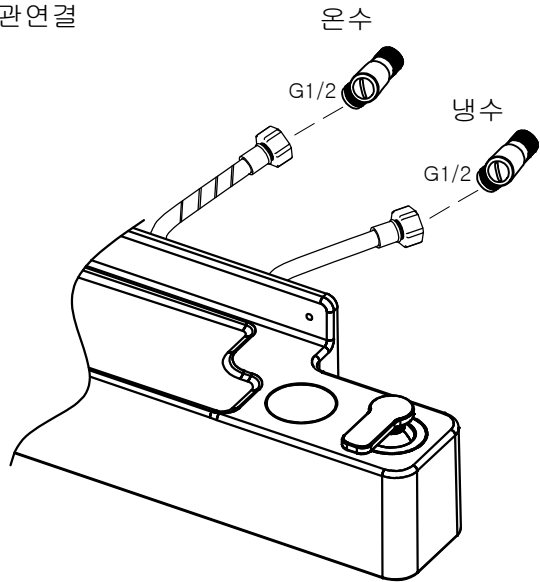


UP-S 제품시공도

조절밸브를 다음과 같이 설치한다.(7시 방향)

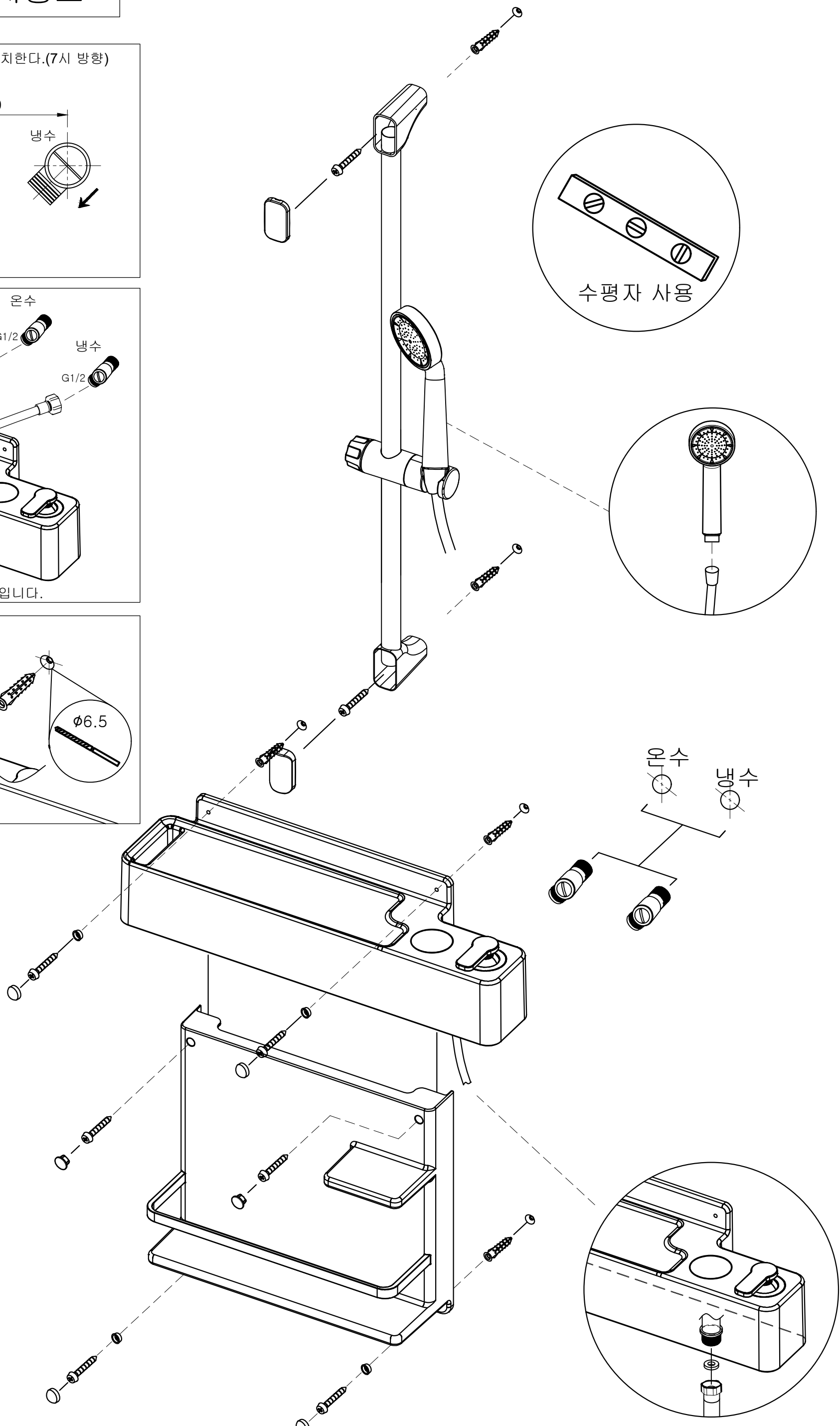
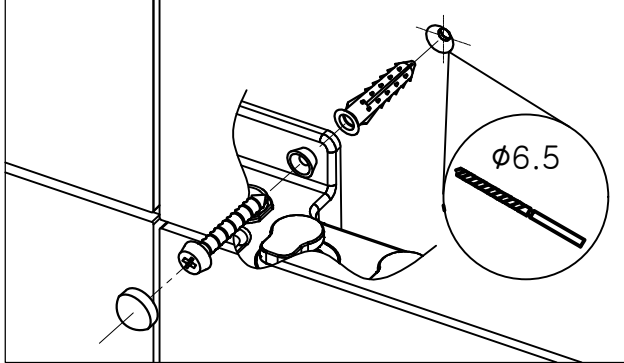


배관연결

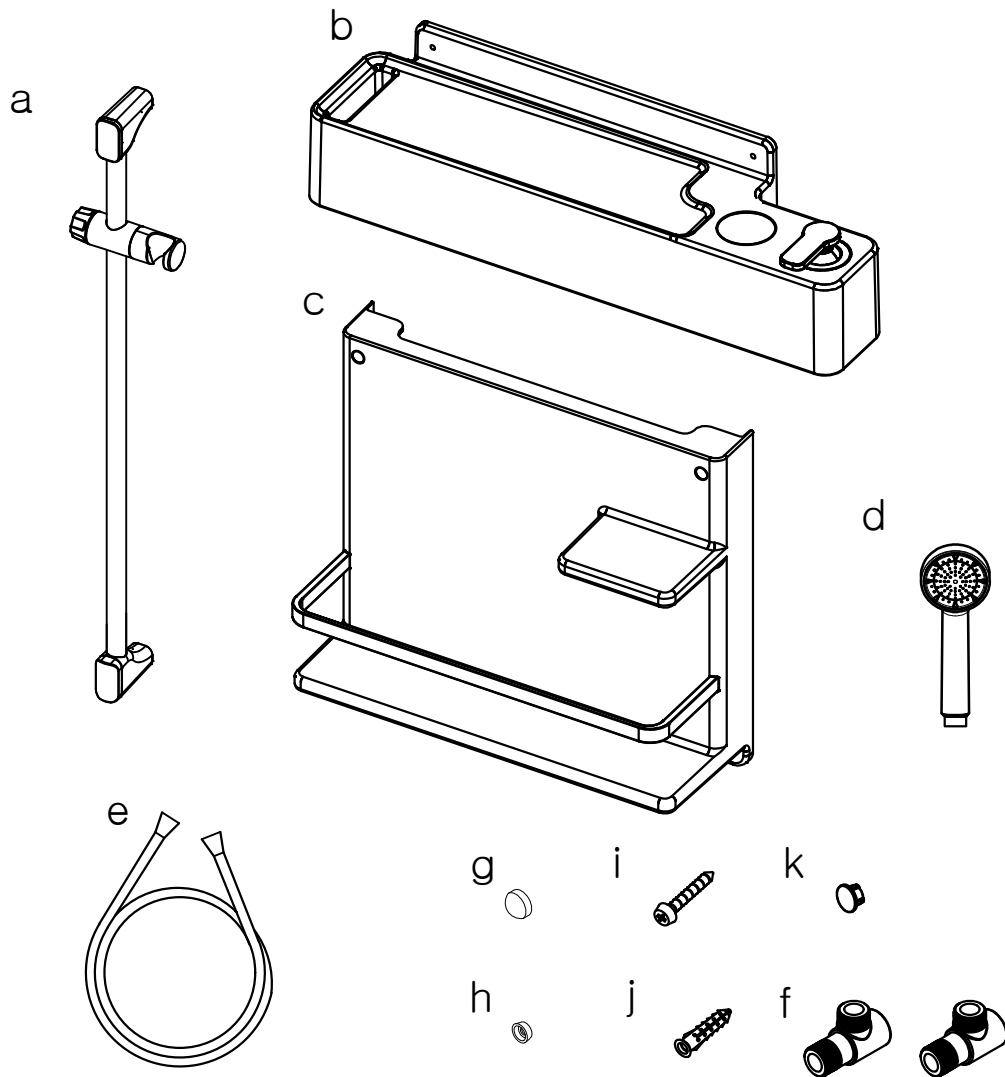


※ 붉은 호스가 온수용 호스입니다.

피스 시공 순서 및 방법



◆ 부품리스트



| No. | 리 스톱 | 수 량 |
|-----|-----------|-----|
| a | 슬라이드바 | 1 |
| b | 바디판넬 | 1 |
| c | 멀티포켓 | 1 |
| d | 핸드샤워 | 1 |
| e | 샤워호스 | 1 |
| f | 조절밸브 | 2 |
| g | 디자인캡(화이트) | 4 |
| h | 캡인서트 | 4 |
| i | 피스 (4X50) | 8 |
| j | 나일론 앵커 | 8 |
| k | 바디캡 | 2 |
| | | |
| | | |
| | | |

◆ 시공순서

| No | 건축공정 | 시 공 순 서 | 지급자재 | 미지급자재 |
|----|--------|----------------------|-----------|-------|
| 1 | 타일 마감후 | 타일 천공 및 조절밸브 설치 | 조절밸브 | |
| | | 제품 설치(바디/멀티포켓/슬라이드바) | 제품 일체 공급 | |
| | | 핸드샤워기 설치 | 헤드/핸드샤워공급 | |
| | | 통수 성능 점검 | | |

UP-S 정측면도

