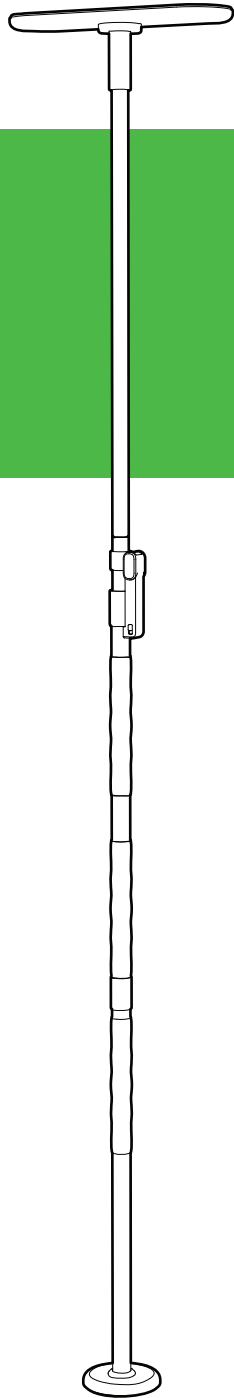


[안전손잡이 사용 / 설치설명서]

안전을 위해 사용설명서와 주의사항을 충분히 읽고 사용하여 주십시오.

Made in KOREA. Cebien Co.,Ltd



안전손잡이 Safety Grab Bar

모델명 : CV100

단체표준명 | 안전손잡이
단체표준번호 | KSPA 5001
인증번호 | 제 472 호 (20170627-1)
제조년월 | (제품박스에 표기)
제조사명 | 세비양(주)
A/S | 070-4667-5004
제조국 | 한국

(사)한국고령친화용품산업협회
본 제품은 단체표준인증단체인
당 협회에서 단체표준제품임을 보증함.



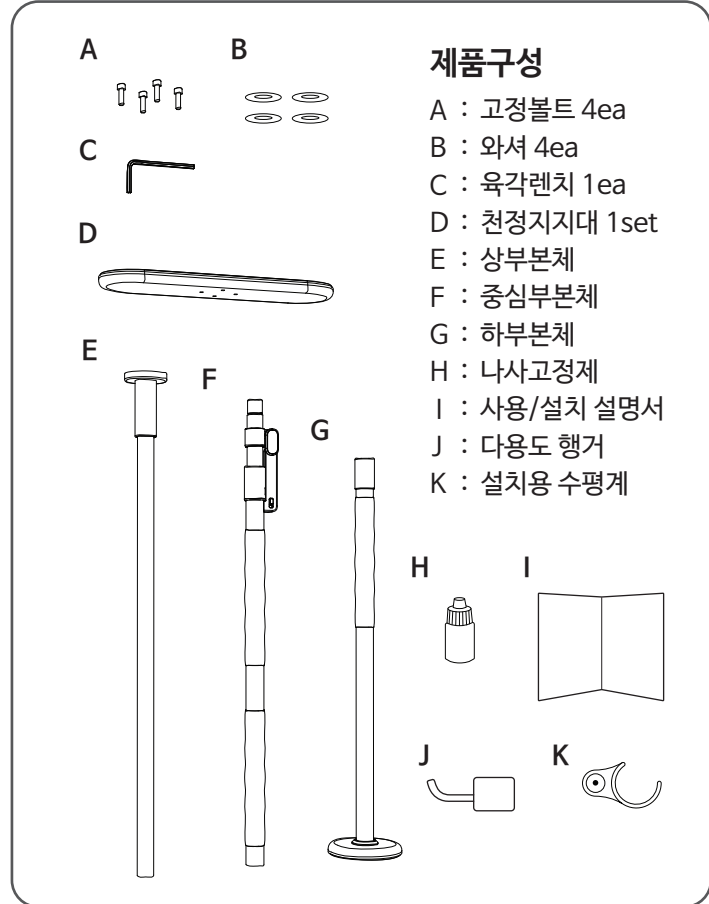
제품 설명서

본제품은 거동이 불편한 고령자 및 거동이 불편한 사람이 실내 공간에서 몸을 지지 하거나 지탱하기 위해 사용 하는 안전손잡이 입니다.

제품사양

1. 모델명 : CV100
2. 제품사이즈
 - 파이프 : $\varnothing 35, \varnothing 40$
 - 천정지지대 : 510X160(mm)
 - 바닥지지대 : $\varnothing 170$ (mm)
3. 재질 : 알루미늄, 천연원목
4. 제품중량 : 5.3kg
5. 안전동작하중 : 80KG
6. 설치가능범위 : 2,100~2,900(mm)

제품구성



사용상 주의사항 ⚠

1. 안전손잡이 이외의 용도로 사용하지 마십시오. 제품파손 및 상해의 원인이 됩니다.
2. 설치면 바닥부분에 물 등 수분이 닿게 하지 마십시오. 미끄러져 심각한 상해의 원인이 될 수 있습니다.
3. 상방향으로 들어 올리거나 힘이 가해지도록 하지 마십시오.
4. 심하게 밀거나 당기는 등 과격한 충격을 의도적으로 가하거나, 무리하게 체중을 가하지 마십시오.
5. 임의로 분해, 개조, 수리하지 마십시오.
6. 천정 및 바닥이 평평하지 않거나 불안정한 곳에는 사용하지 마십시오.
특히 아래에 명기된 천정재에는 설치하지 마십시오.
(석고보드, 텍스, PVC, SMC 천정재)
7. 세척 및 소독을 위해 염소계 및 신나, 크레졸 등과 산, 알칼리계 세제 등을 사용하지 마십시오.
(청결 및 제품 보호를 위해 중성세제를 사용하여 세척하십시오)

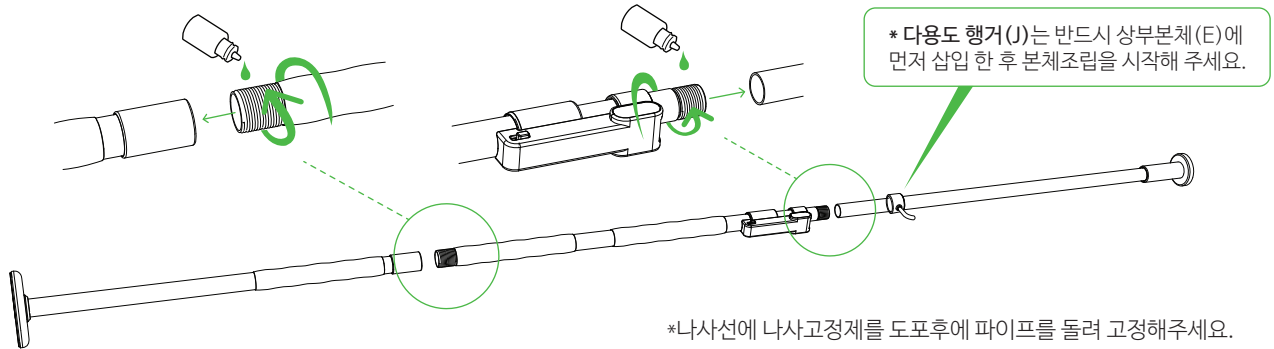
⚠ [경고] 본 제품은 수분이 많은 환경에서는 녹이 발생할 수 있음.



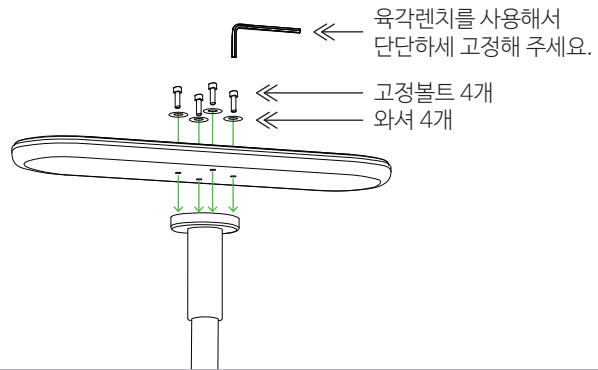
소비자의 안전을 위해서 반드시 준수하십시오.
안전수칙을 무시한 사고에 대해서는 당사에게는 법적 책임이 없습니다.

제품 설치방법

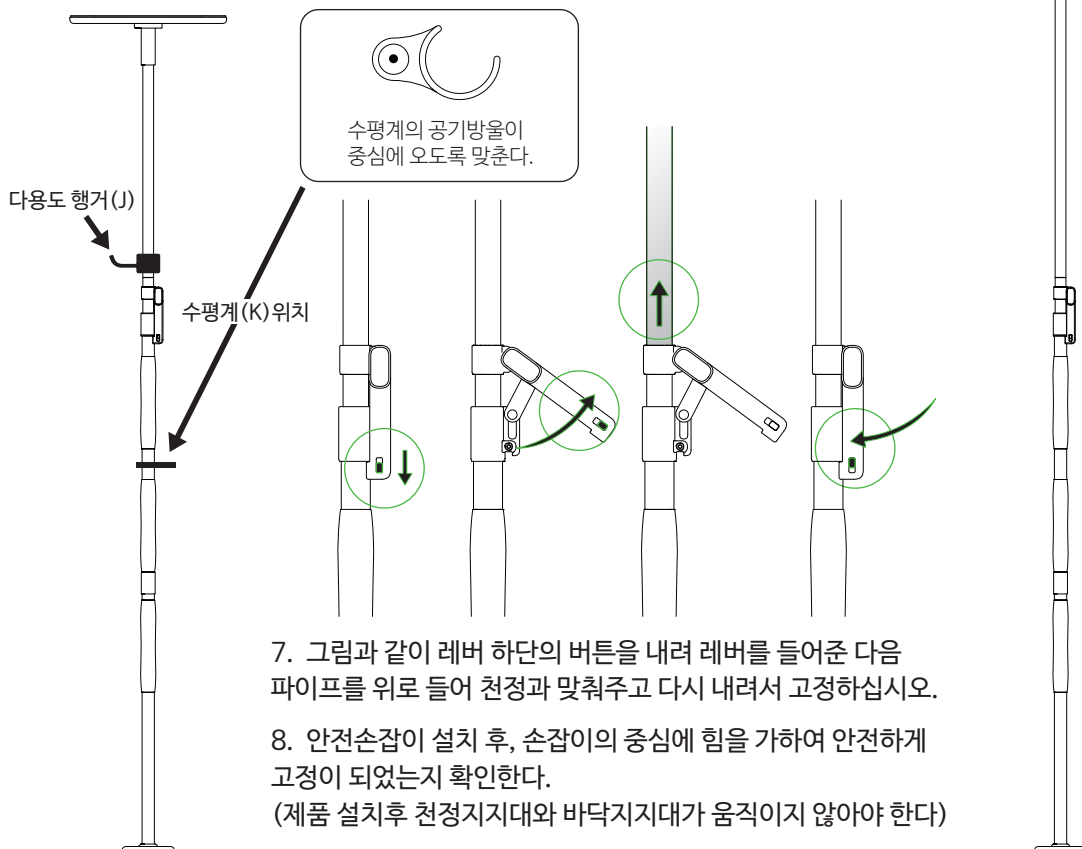
1. 사용상 주의사항을 숙지하시고, 확인사항에 따라 설치 환경을 점검하고 위치를 설정 하십시오.
2. 설치 위치 천정 및 바닥의 부착면을 깨끗히 쓸고 닦아 주십시오.
3. 구성품을 확인해 주십시오. (1쪽 참조)
4. 상부분체(E)와 중심부 본체(F)를 결합해주시고, 중심부 본체(F)와 하부분체(G)를 결합해 주십시오



5. 천정판넬(D)를 상부분체(E)와 조립해 주십시오.



6. 안전손잡이를 설치 할 곳에 바닥면과 천정과 수직이 되도록 세워 주십시오.



제품보증서

수호천사 안전손잡이 서비스 안내

본 제품은 가정용이며 제품의 정상적인 사용 상태에서 발생한 고장에 대하여 구입일로부터 1년간 보증하여 드립니다.

- 본 제품은 세비양(주)의 철저한 품질관리와 엄격한 검사에 합격한 제품입니다.
- 제품 고유하자에 의한 고장에 대해서는 보증기간 내에 새 제품으로 교환 및 수리해 드립니다.
- A/S 발생 및 상담은 구입 대리점 또는 본사 수호천사 사업부로 연락해주세요.
- 세비양 수호천사 안전손잡이는 소비자기본법에 의거하여 아래와 같은 조건으로 보증하여 드립니다.
- 수리 또는 교환을 원할 때는 제품 보증서를 꼭 제시해 주세요.
- 보증서는 재발행하지 않으므로 잘 보관해 주세요.

※ 본 보증서는 보증기간 내 무상수리를 받을 수 있는 증서이므로, 제품 구입 시 공란의 내용을 필히 기입하여 주세요.

모델명		구입일		시공자(업체)	
판매자상호 및 연락처				고객 성명	
고객 주소				고객 연락처	

유상 서비스

※ 다음의 경우에는 보증기간 중이라도 수리 비용이 발생할 수 있습니다.

- ① 제품의 이동, 이사 등으로 인한 재설치 시
- ② 소비자가 직접 설치한 제품 또는 설치 미숙으로 인한 재설치 요청 시
- ③ 소비자의 위급 부주의 또는 임의로 수리, 개조하여 고장 발생 시
- ④ 본사에서 지정하지 않은 부품 사용으로 인한 고장 발생 시
- ⑤ 안전손잡이 고유 용도 이외의 사용으로 인한 고장 발생 시

※ 부품보유기간(단종 후 5년) 이후 수리가 불가능할 수 있습니다.

※ 교환 및 환불은 '소비자 피해보상 규정'에 준합니다.

제조원 : 세비양(주)

고객 상담 및 A/S 센터 : 070-4667-5004

경기도 광주시 오포읍 봉골길 164-11

www.1004angel.com