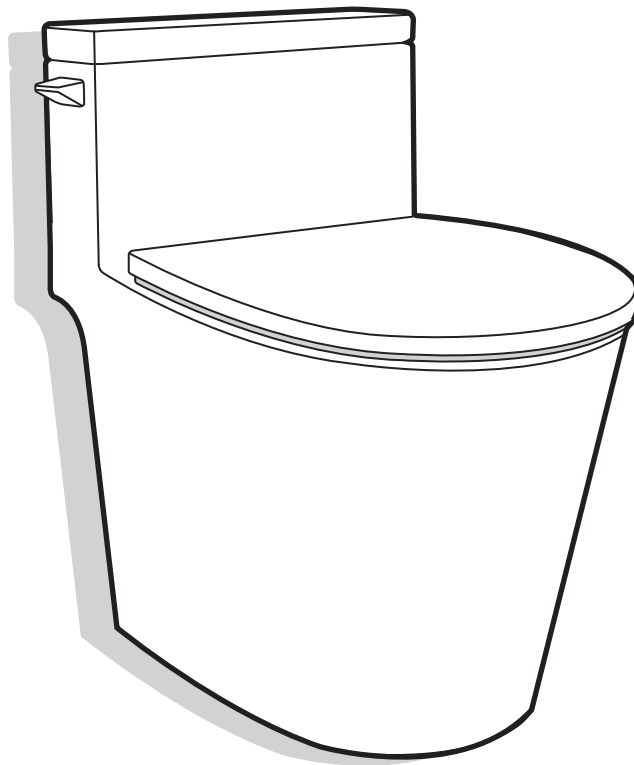




One-piece Water Closet

양변기 / CT3000



- KS인증표기, KS L 1551(2015년 개정)이 적용된 제품이며, 제품의 개량, 개선으로 내용이 변경될 수 있습니다.
- 환경부의 [환경기술 및 환경산업 지원법]에 따라 '절수 규정'을 준수하여 개발된 환경친화 제품입니다.
[인증사유: 자원순환성향상, 유해물질 감소]
- 본 설명서는 국내(대한민국)용입니다.
- 시공도의 그림은 시공의 이해를 돕기 위한 것으로 실제 모양과 부분적으로 다를 수 있습니다.
- 제품의 품질 향상을 위하여 내-외관이 예고없이 일부 변경 될 수 있습니다.



ADA



NKBA



KIC



KAB

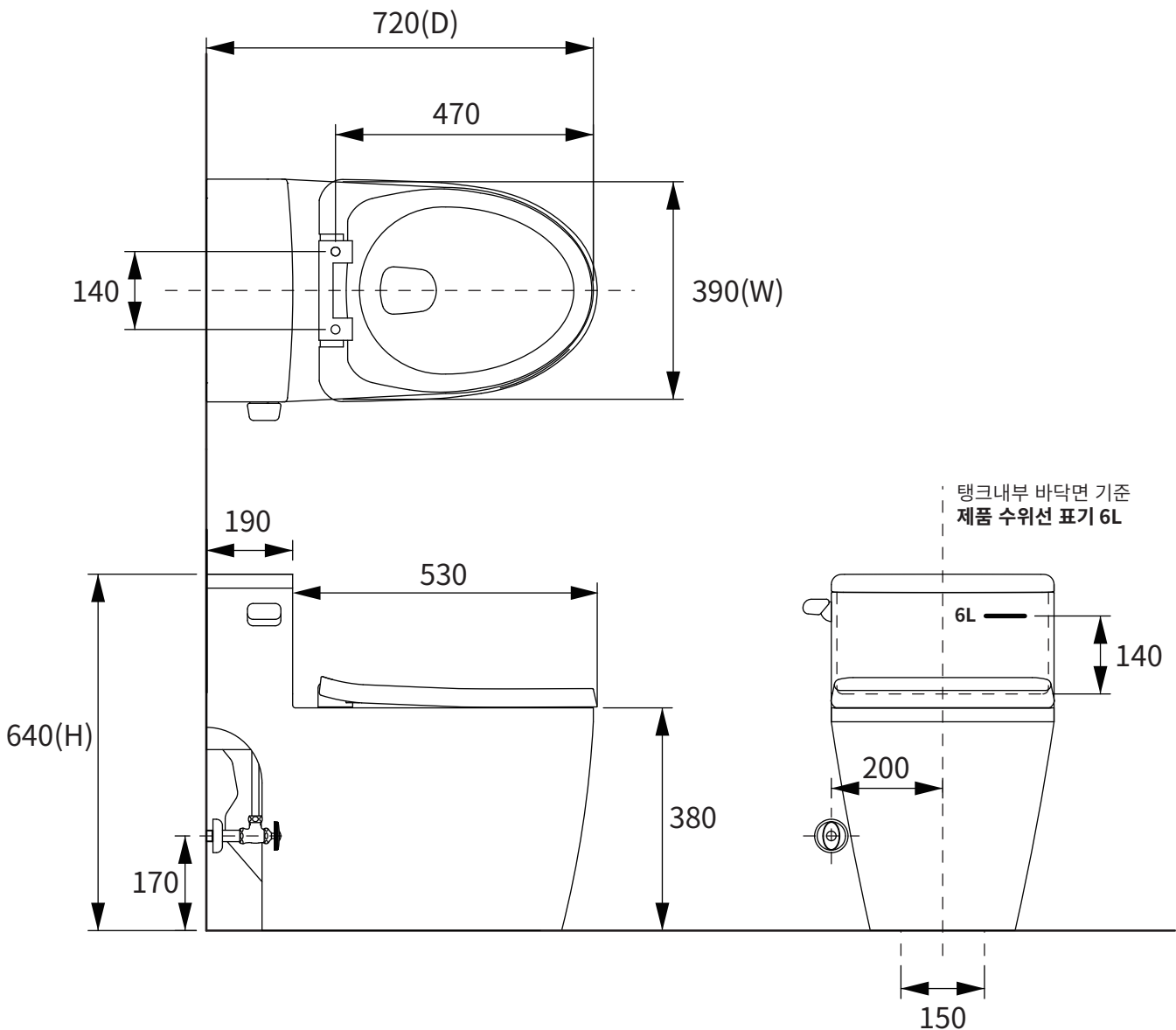


INNO-BIZ



제품 표준사이즈

모델명	KS양변기-ONE	규격명칭	위생도기
품번	CT3000	규격번호	KS L 1551
크기	390(W) X 640(H) X 720(D)	종류	대변기 (양변기)
형태	수로밀폐형	기호	C2010CR
사용수량	6.0L	인증기관명	KCL
N.W (무게)	44kg	인증번호	제 KCL-18-203호
		원산지	Made in China





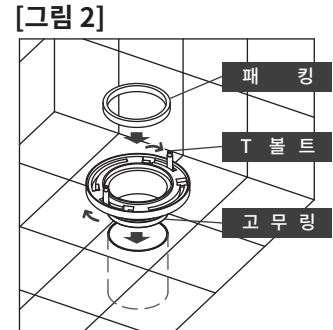
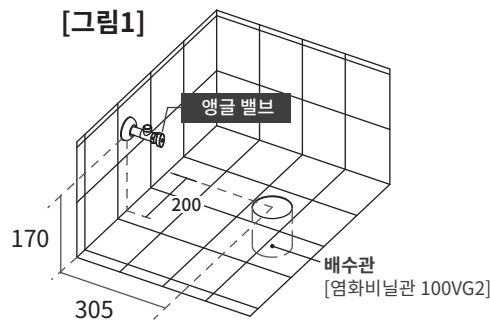
제품 설치 1

1. 양변기 설치방법 (앵글밸브 / 플랜지설치)

- 1) 그림1과 같이 앵글밸브의 설치배관과 배수배관이 정해진 시공도면 치수와 맞는지 확인하십시오.
- 2) 그림1과 같이 배관에 앵글밸브를 설치하여 주십시오. 앵글밸브 설치후, 배관내의 이물질을 제거하십시오
- 3) 배수관 끝부분을 타일면과 동일하게 절단해 주십시오.
- 4) 그림2와 같이 플랜지를 배수관에 끼워 고정합니다.
패킹을 정위치에 맞추어 올려놓고, T-볼트를 화살표 방향으로 끼워주십시오.

*설치시 주의사항

- 1) 플랜지에 고무 O링이 끼워져 있는지 확인하십시오.(고무O링이 없으면 악취의 원인이 됩니다.)
- 2) 플랜지 패킹을 넣고 도기를 안착하십시오. 패킹이 없으면 누수의 원인이 됩니다.

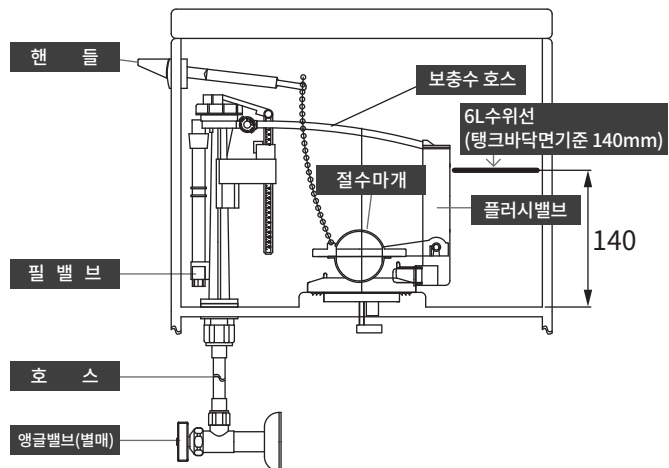


2. 탱크부속 설치방법

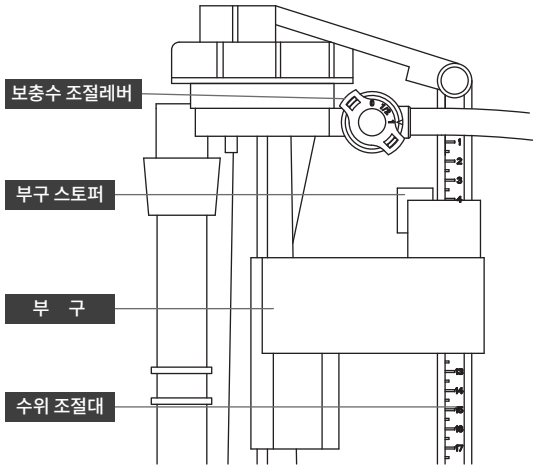
- 1) 탱크내 부품은 그림3과 같이 플러시밸브 - 연결볼트 - 필밸브 - 핸들 순으로 조립하십시오.
(제품 출고시 플러시밸브, 필밸브는 조립이 되어 출고 됩니다)
- 2) 탱크나 부품끼리 서로 간섭하지 않도록 주의하십시오.
- 3) 핸들은 탱크의 바깥쪽에서 끼워넣고, 너트를 왼쪽으로 돌려 조여주십시오.
너트를 완전히 조이지 않으면 작동이 되지 않는 경우가 있습니다.
- 4) 수위조절은 부구스토퍼를 올려 잠금을 해제후 부구를 위아래로 움직여 수위를 조절하십시오.
수위조절후 부구스토퍼는 잠금위치로 내리십시오.

* 설치시 주의사항

- 1) 사용가능수압 Min 0.03MPa~ Max 0.75MPa
- 2) 적정수압 : 0.10MPa~0.30MPa



[그림 3]



[그림 4]

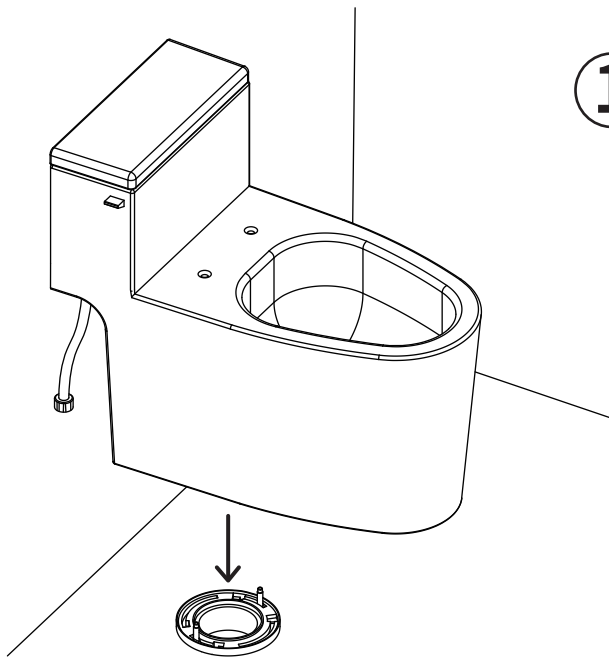
3. 사용수량 6L 설정방법

- 1) 부구스토퍼를 올려 잠금 해제 후, 부구를 그림4와 같이 수위조절대의 '4'에 맞춰 이동하십시오.
- 2) 수위 조절 후, 부구스토퍼를 잠금위치로 내리십시오.
- 3) 보충수조절레버를 그림4와 같이 '1'에 맞추어 주십시오.
- 4) 세팅 후 물을 채워 탱크내의 6L 수위라인과 일치하는지 확인하십시오.

*공장출고시, 상기 위치(보충수 '1', 수위 '4')로 세팅되어 출고 됩니다.

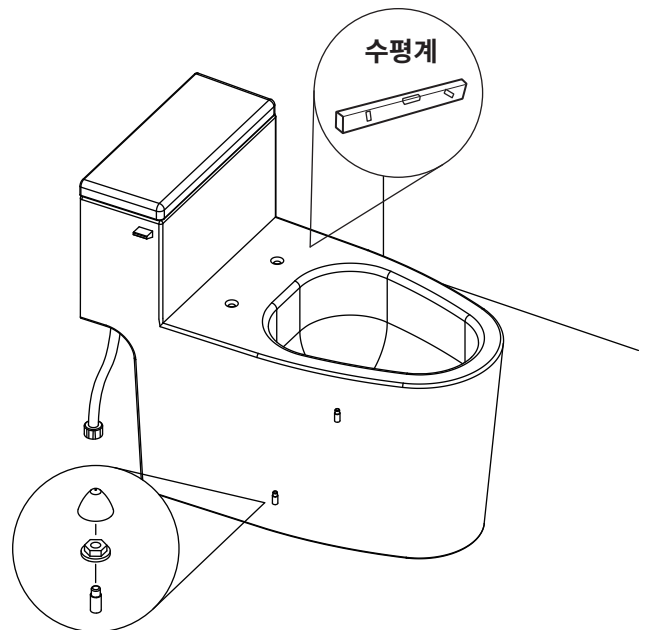


제품 설치 2



- ① 그림과 같이 설치된 플랜지 위에 양변기 하부 변좌를 안착하여 주십시오.

- ② 그림과 같이 변좌의 수평이 맞는지 확인하여 주십시오. 수평이 맞으면 플랜지 너트를 조여 양변기 고정후 볼트캡을 조립하십시오.





제품 설치 3

3

호스를 앵글밸브에 연결 전 반드시 앵글밸브를 통수하여 이물질을 제거하십시오.

그림과 같이 플렉시블 호스를 앵글밸브에 연결하여 통수하십시오.

통수후 누수 부위가 없는지 반드시 확인하십시오.

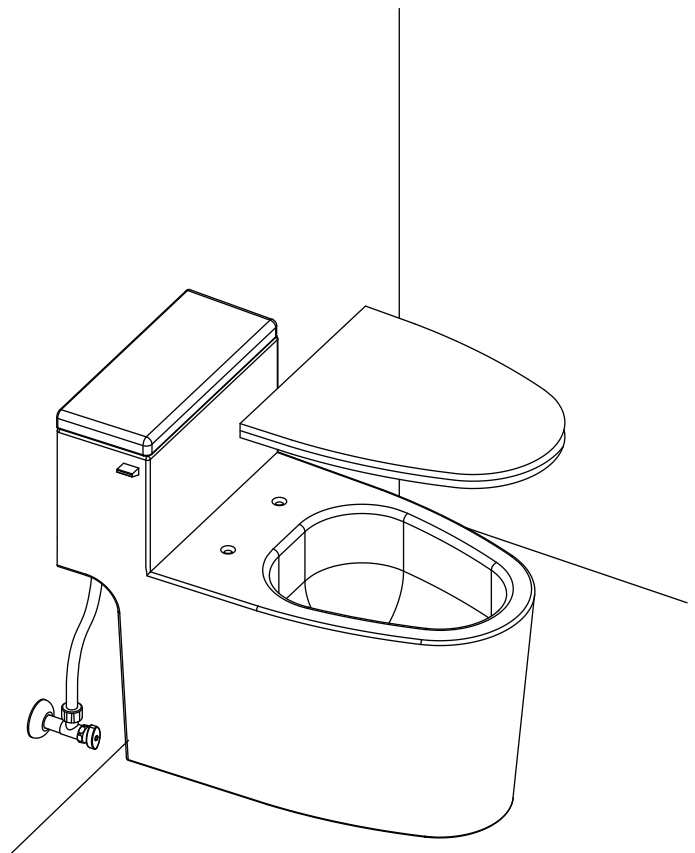
설치완료후 배수기능에 문제가 없는지 확인하십시오.

실리콘등으로 양변기와 타일바닥면에 도포하십시오.



4

그림과 같이 양변기시트를 동봉된 설치설명서를 참조하여, 설치하십시오.



안전을 위한 주의사항

사용자의 안전과 재산상의 손해 등을 막기위한 내용입니다. 하기 내용을 잘 읽고 올바르게 사용해 주세요.

설치 및 사용상 주의사항

1. 시공도면 및 제품박스안의 "설치/사용설명서"에 따라 시공을 하여야 합니다.
2. 위생도기 및 양변기 시트에 올라서거나 무거운 물건을 올려놓지 마십시오.
(부상이나 파손의 원인이 됩니다.)
3. 위생도기에 충격을 가하지 마십시오. 파손 및 누수의 원인이 됩니다.
3. 파손품 취급시, 날카로운 부분에 베일 수 있으니 주의하십시오.
4. 끓는 물을 위생도기 표면에 부으면 파손될 수 있습니다.
5. 공급되는 물의 온도와 실내온도의 차이가 크거나 습도가 높으면 결로 현상이 발생할 수 있습니다.
6. 위생도기내의 물이 얼면 동파 및 누수의 원인이 되므로 물이 얼지 않도록 주의하여 주십시오.
7. 양변기에 신문지, 종이, 기저귀, 생리대, 빗, 칫솔 등 막히기 쉬운 물건을 넣지 마십시오.
양변기안에 떨어뜨렸을 경우에는 반드시 세척전에 건져내어 주십시오.

청소.점검.수리상 주의사항

1. 분해,개조,수리가 필요한 경우, 전문시공자와 상의하십시오.
2. 청소시, 부드러운 천이나, 마른수건, 중성세제로 닦으십시오.
3. 거친솔, 염산, 신나, 연마제 함유세제등을 사용하면 유면이 손상될 수 있습니다.
4. 양변기가 막혔을 때 막힌 그대로 물을 내리면 변기로부터 물이 넘쳐 바닥을 더럽힐 수 있습니다.
5. 양변기가 막혔을 때는 흡인기를 이용하여 이물질을 즉시 제거하여 주십시오.

운반 및 보관상 주의사항

1. 운반시 포장을 묶은 포장끈만 쥐고 들어 올리거나 이동하면 포장끈의 접합부분이 떨어져 제품이 깨지거나 이로 인해 다칠수 있으니, 취급시 주의하시기 바랍니다.
2. 동절기중에는 위생도기가 비나 눈에 젖어 물이 고일 경우 도기자체는 안전하나 물의 결빙으로 인한 팽창으로 도기가 동파될 수 있으므로 노천 야적을 금하여 주십시오.
3. 노천에 보관할 경우에는 수분이 침투하지 않도록 비닐 등으로 깔고 도기가 지면에 닿지 않도록 받침대 위에 놓고 덮개를 덮어 비나 눈을 막아주십시오.

제 품 보 증 서

세비앙 위생도기 서비스 안내

- 저희 세비앙 위생도기는 품목별 소비자의 보상규정에 따라 아래와 같이 제품에 대한 보상을 실시합니다.
- 제품 고장 발생시에는 구입대리점으로 연락하세요.(대리점 이용이 안될 경우 고객센터로 연락 바랍니다.)

모델명		구입일		구입대리점	
시공자(업체)				연 락 처	

* 본 제품은 가정용이며 제품 보증기간은 1년, 부품 보유기간은 3년입니다.

무료서비스

* 가정용 제품을 영업용으로 전환하여 사용할 경우 보증기간은 반으로 단축 적용됩니다.

소비자 피해유형		보 상 내 용	
		보증기간 이내	보증기간 이후
구입 후 1개월 이내 정상적인 사용 상태에서 발생한 성능·기능상의 하자로 중요한 수리를 요할때		무상수리	-
수리가능	동일 하자로 3회까지 고장 발생시	무상수리	유상수리
수리불가능	수리용 부품이 없어 수리 불가능시 (부품 보유기간 이후)	-	수리불가

유료서비스

① 고장이 아닌 경우

고장이 아닌 경우 서비스를 요청하시면 출장요금을 받게 되므로 반드시 사용설명서를 읽어 주세요.
(수리가 불가능한 경우 별도 기준에 준함)

제품기능 사용설명 및 분해하지 않고 처리하는 간단한 경우	2회부터 유료
제품의 이동, 이사 등으로 인한 설치 부실건 구입시 판매조건이 고객이 설치하게 된 제품의 재설치 요청시 시공자의 설치 미숙으로 재설치할 경우 위생도기 파손의 경우 시공시 무리한 작업으로 인한 제품 고장 및 파손의 경우 장기간 사용으로 인한 제품 마모의 경우	1회부터 유료

② 소비자 과실로 고장인 경우

- 소비자의 취급 부주의 또는 임의로 수리, 개조하여 고장 발생시
- 본사 기사가 아닌 사람이 수리하여 고장 발생시
- 본사에서 미지정한 부품사용으로 고장 발생시

● 제품 사용전에 시공상의 문제점(누수, 수압, 흔들림)이 있는지 확인하세요.

CEBIEN 세비앙

TEL 82. 31. 765. 3110 FAX 82. 31. 765. 3113 경기도 광주시 오포읍 봉골길 164-11 www.cebien.com
CEBIEN Co., Ltd. 164-11, Bonggol-gil, Opo-eup, Gwangju-si, Gyeonggi-do, Rep. of Korea
세비앙주식회사



MEMO